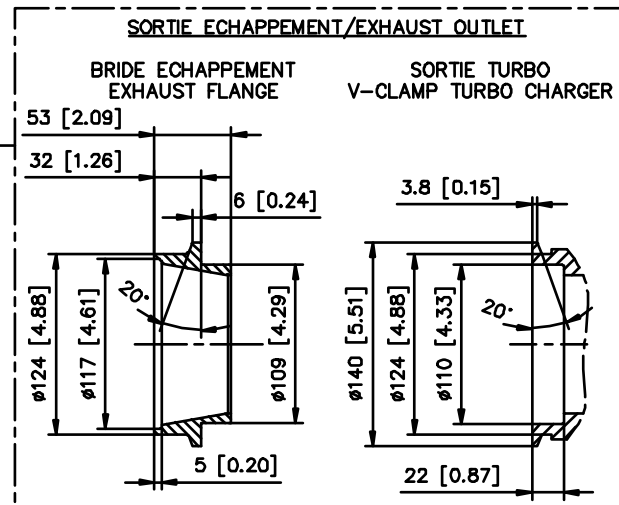


MOTEUR/ENGINE	ALTERNATEUR/GENERATOR	MASSE/WEIGHT (kg/lbs)			
		Avec réservoir/With fuel tank		Sans réservoir/Without fuel tank	
		A vide/Dry	OdM/Wet	A vide/Dry	OdM/Wet
TAD1642GE	LSA472M7	3650 / 8047	4280 / 9438	3480 / 7672	3580 / 7893
TAD1642GE	LSA472L9	3780 / 8333	4420 / 9744	3610 / 7959	3710 / 8179
TAD1642GE	LSA491S4	3860 / 8509	4490 / 9898	3690 / 8135	3790 / 8355



Ce plan vous est remis à titre indicatif et peut être révisé sans préavis
This drawing is for informational purposes only and may be changed without notice

NO.	DESCRIPTION DE LA MODIFICATION	DATE	DESSIN	VERIF	
C	PROFONDEUR RADIA (DEPTH OF RADIA) - 40MM	02/06/08	LE GUYARD L	02/06/08	P.SIMON
B	MISE A JOUR TABLEAU DES MASSES	16/02/06	P.SIMON	16/02/06	M.BRAND
A	CREATION DU DOCUMENT	04/03/05	LE GUYARD L	04/03/05	M.BRAND

MATIERE : ---
REVETEMENT : ---
TOLERANCE : ---
DESIGNATION : GROUPE ELECTROGENE / GENERATING SET
MOTEUR/ENGINE VOLVO TAD1642GE

FORMAT : A1
ECHELLE : 1/12
FOUO : 1/1
MASSE (Vide/Pléh) : --- kg

SDMO 3-00-01-2209-01-C