

ACCES EXTERIEUR AU MODULE DE COMMANDE (OPTION)
(EXTERNAL ACCESS TO CONTROL PANEL (OPTIONAL))

SORTIE CABLES LATERALE HAUTE
(HIGH LATERAL CABLES OUTLET)

ACCES AU DEGAZAGE BATTERIE AERO BT
(ACCESS TO COOLING SYSTEM CHARGED AIR VENTLINE)

Moteur Engine	Alternateur Generator	Masse (kg) Weight (lbs)		Centre de gravité - Odm Center of gravity - Wet	
		A vide/Dry	Odm/Wet	Gx (mm)	Gz (mm)
MTU 12V4000G23R1	LSA 50.2 L8	24493/53885	26253/57757	6770	1200
MTU 12V4000G23R1/G23R2	LSA 50.2 VL10	24783/54523	26383/58043	6807	1197
MTU 12V4000G23R2/G23/G43/G63/G83	LSA 51.2 S55	25273/55601	26873/59121	6857	1191
MTU 12V4000G23/G43/G63/G83	LSA 51.2 M60	25583/56283	27183/59803	6893	1188
MTU 16V4000G23/G43	LSA 51.2 M60	27203/59847	28963/63719	6801	1176
MTU 16V4000G23/G43	LSA 51.2 L70	27513/60529	29373/64621	6848	1172
MTU 16V4000G63/G83	LSA 51.2 VL90	28173/61981	29933/65853	6911	1167
MTU 16V4000G63/G83	LSA 51.2 VL95	28253/62157	30003/66007	6916	1167

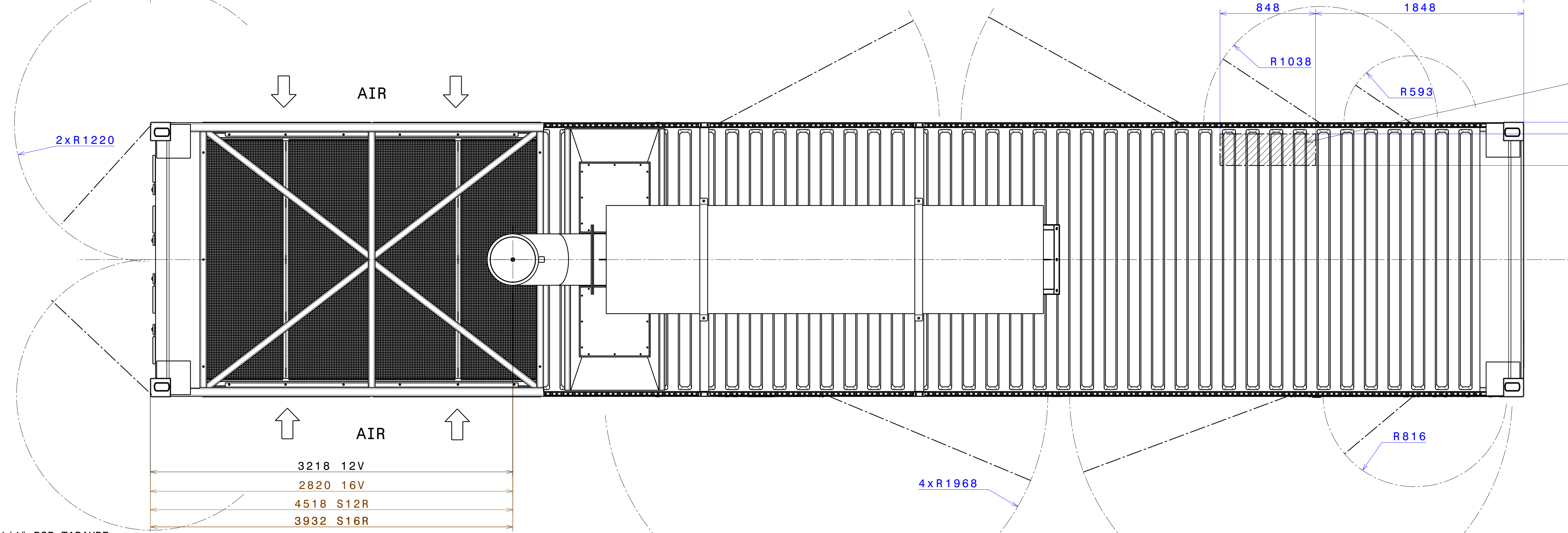
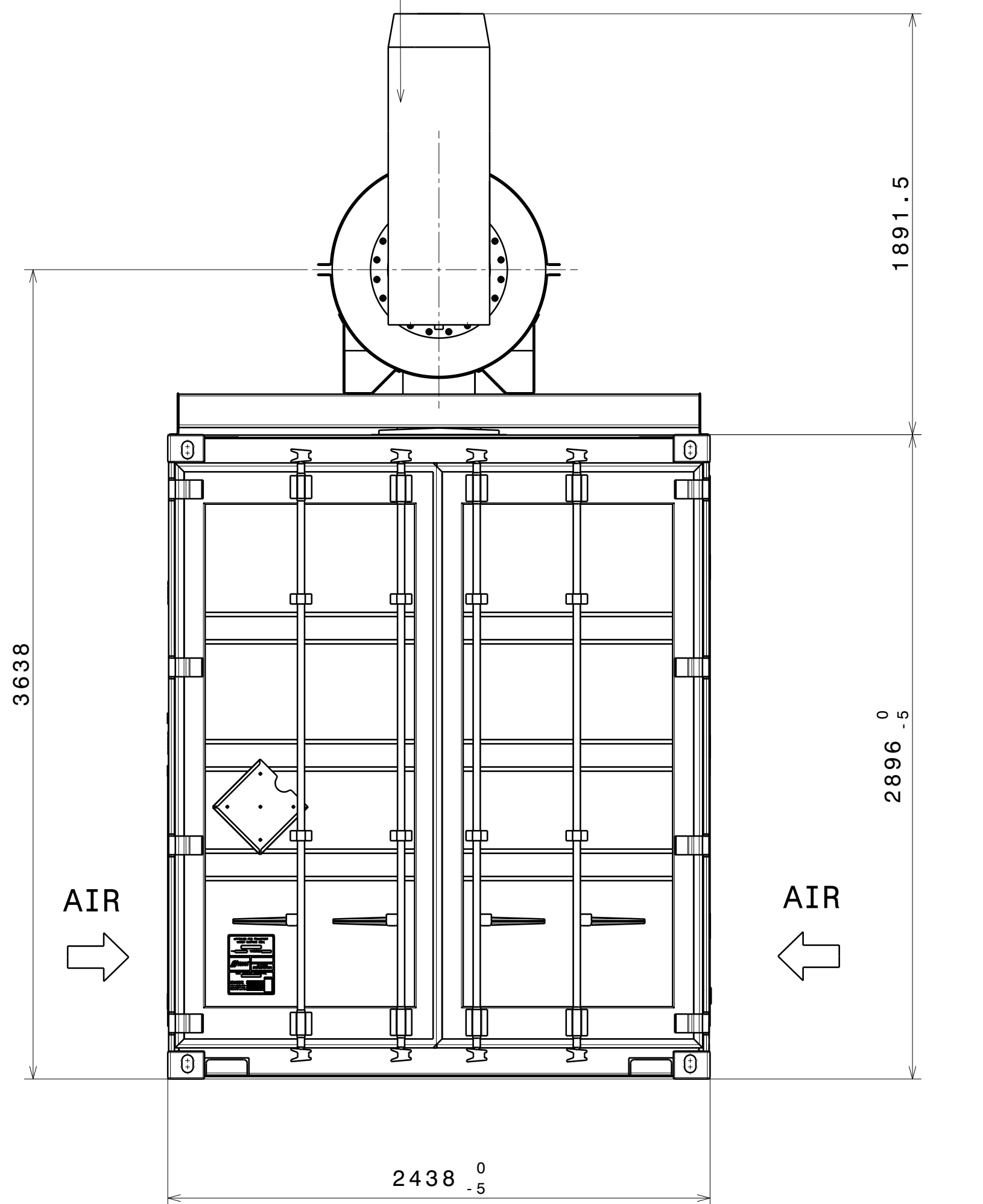
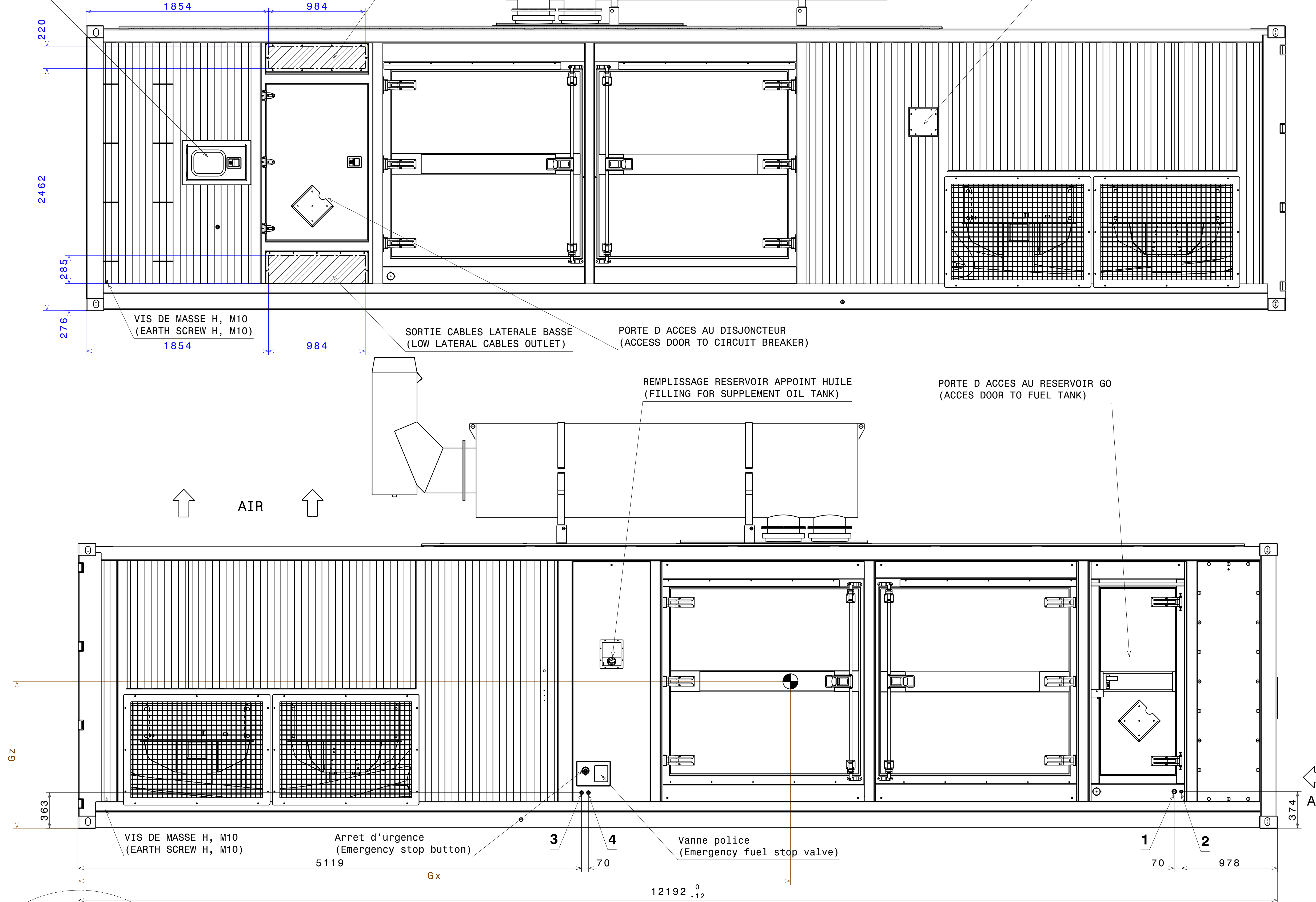
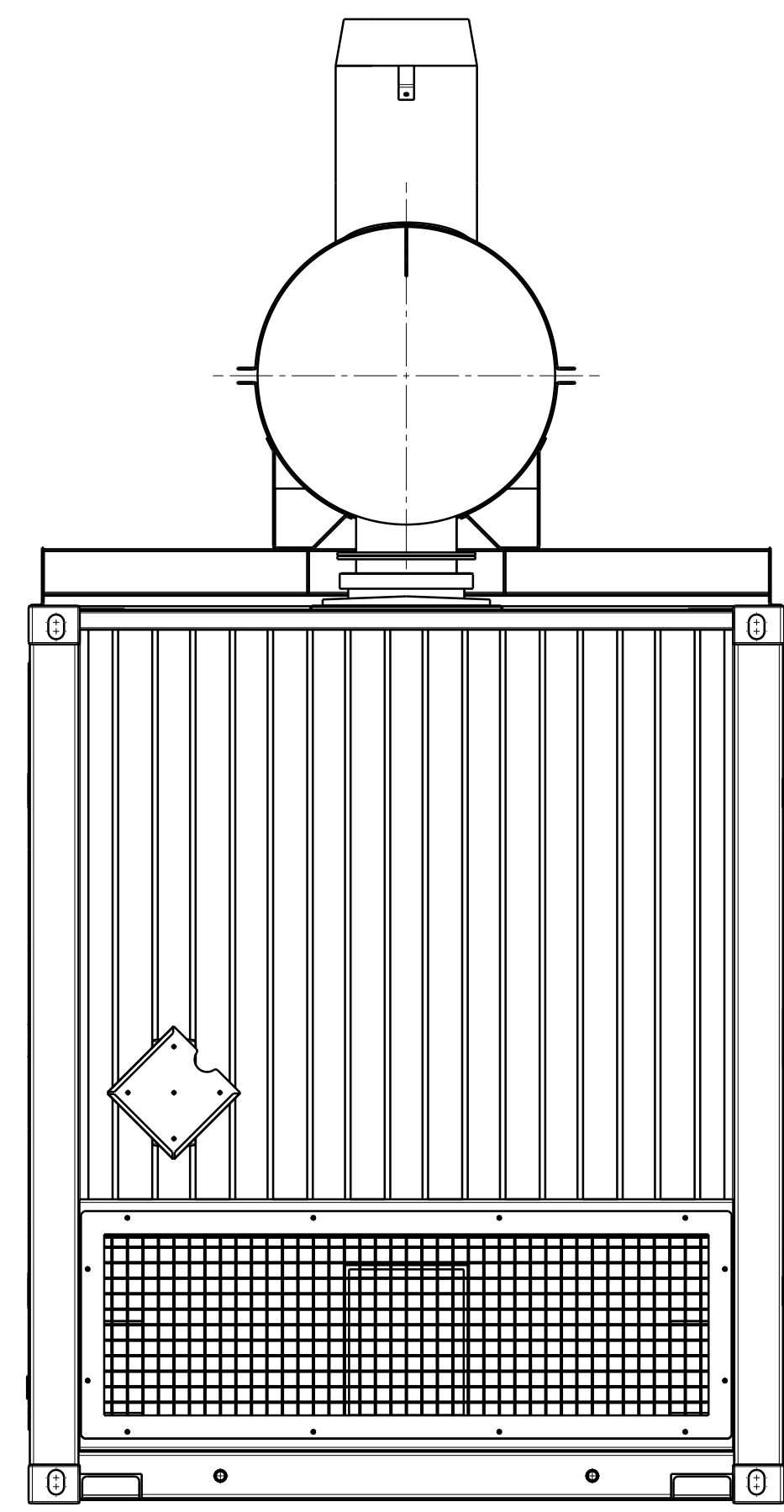
Tolérance sur masse : ±5%
(Weight allowance : ±5%)

Moteur Engine	Alternateur Generator	Masse (kg) Weight (lbs)		Centre de gravité - Odm Center of gravity - Wet	
		A vide/Dry	Odm/Wet	Gx (mm)	Gz (mm)
MI S12R-F1PTAW2	LSA 50.2 L8	23423/51531	25163/55359	6906	1264
MI S12R-F1PTAW2	LSA 50.2 VL10	23713/52169	25443/55975	6943	1260
MI S16R-F1PTAW2	LSA 51.2 M60	26143/57515	27883/61343	7038	1229
MI S16R-F1PTAW2	LSA 51.2 L70	26563/58439	28293/62245	7103	1224

Tolérance sur masse : ±5%
(Weight allowance : ±5%)

Masse en version SI / réservoir 500L
(Weight in SI version / 500L tank)
OPTION SSI : +671 kg

ECHAPPEMENT DEMONTABLES POUR TRANSPORT
(REMOVABLE EXHAUST FOR TRANSPORT)



- 1: RETOUR REEMPLISSAGE AUTOMATIQUE VERS LA CUVE PRINCIPALE = 1.1/4" BSP TARAUDE
AUTOMATIC FUEL RETURN TO BULK TANK = BSP 1.1/4" TAPPED
- 2: ARRIVEE REEMPLISSAGE AUTOMATIQUE DE LA CUVE PRINCIPALE = 3/4" BSP TARAUDE
AUTOMATIC FUEL FILLING FROM BULK TANK = BSP 3/4" TAPPED
- 3: RETOUR VERS RESERVOIR SEPARÉ PAR SYSTEME DE VANNE 3 VOIES = 1" BSP TARAUDE
FUEL RETURN TO REMOTE TANK BY 3 WAY VALVES DEVICE = BSP 1" TAPPED
- 4: ARRIVEE RESERVOIR SEPARÉ PAR SYSTEME DE VANNE 3 VOIES = 1" BSP TARAUDE
FUEL INLET FROM REMOTE TANK BY 3 WAY VALVES DEVICE = BSP 1" TAPPED

Ce plan vous est remis à titre indicatif et peut être révisé sans préavis.
This drawing is for informational purposes only and maybe changed whitout notice.

Rev	Création du document (First issue)	PROTO	Date	Visa	Date	Visa
	Designation de la modification (Description of change)	Status	Dessiné par (Drawn by)	Vérificateur (Checked by)		
	Matière (Material)			Format (Size)		A0
	Revêtement (Coating)			Echelle (Scale)		1/20
	Tolérance (Tolerance)	ISO 2768-MK		Folio (Sheet)		1/1
	Designation (Title)	CPU STANDARD - VUES EXTERIEURES (STANDARD CPU - OUTSIDE VIEWS)		Masse (Weight)		Kg
		3-00-01-4893-01		Rev.:		A

