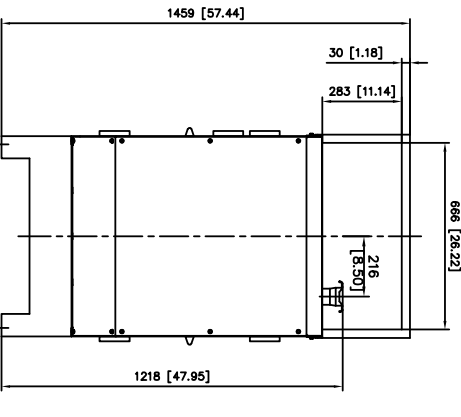
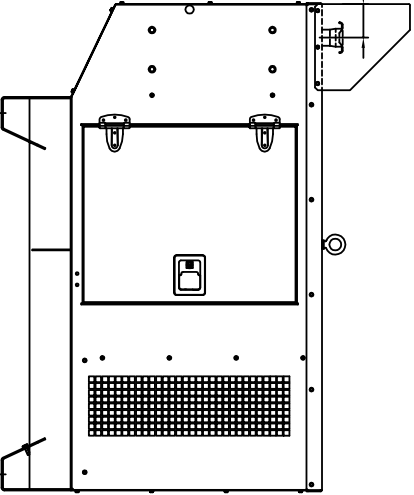


OPTION: CAPOT INTERIEUR / INSIDE CANOPY



Ce plan est valable pour groupe électrogène avec réservoir gasoil intégré.  
 Pour version sans réservoir gasoil intégré voir plan correspondant.  
 This drawing is valid for a generating set with integrated fuel tank.  
 For version without integrated fuel tank refer to relevant drawing.  
 Ce plan vous est remis à titre indicatif et peut être révisé sans préavis. This drawing is for informational purposes only and maybe changed without notice.

MOTEUR/ENGINE	MATERIAU/GENERATOR	MASSSE/WEIGHT (kg)	CENTRE DE GRAVITE/GRV. CEN. (mm)
L3E-SD	A100260T	463/1020	513/1131
L3E-SDH	A100420T	476/1049	526/1160
S3L2-SD	A100350T	541/1192	592/1305
S3L2-SDH	A100470T	549/1208	600/1325
S3L2-SDH	A100420T	541/1193	591/1303
S4L2-SD	LSA40S4	564/1243	617/1360
S4L2-SD	LSA40M5	572/1261	625/1377
S4L2-SD	A100404T	630/1389	680/1499
S4L2-SD	A100420T	555/1224	605/1354
S4L2-SD	A100350T	500/1102	570/1257
KDW1003	A100381T	480/1058	550/1213
KDW1404	A100470T	510/1124	560/1279
KDW1404/H	A100420T	520/1146	580/1279
KDW1603	A100470T	520/1146	580/1279
KDW1603	A100404T	610/1345	660/1499
KDW2004	A100404T	650/1433	720/1587
KDI1903M	A100630T	680/1453	730/1609
KDI2504M	A100520T	700/1543	780/1720
L3E-SDH	A100540T	448/988	498/1098

**SDMO** 3-00-01-3270-01-R

GENERATEUR DE LA SÉRIE 3-00-01-3270-01-R

REVISION : 1/1

DATE : 12/2011

PROJET : AI

DESIGNATION : CAPOT / CANOPY

1216 NEW

MASSSE (kg/ lbs)

1216 NEW