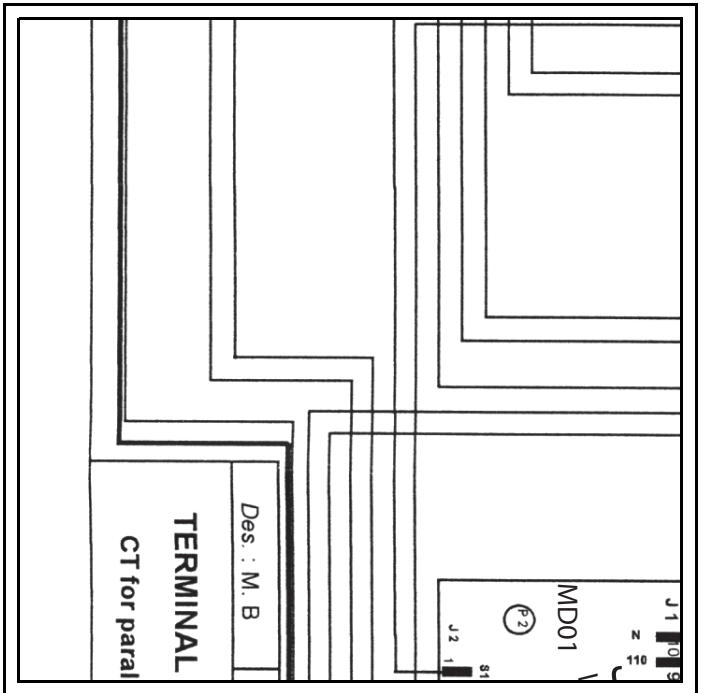


**Cette notice doit être transmise  
à l'utilisateur final  
This manual must be given  
to the end user**



## MODULE R 731

Installation et/and maintenance

# MODULE

## R 731

### 1 - DESCRIPTION

Le module additionnel **R 731** de détection de tension triphasée est destiné à se substituer à la tension monophasée standard de certains régulateurs de tension d'alternateurs. Ce sont les modèles suivants : R 438, R 448, R449.

### 2 - CARACTÉRISTIQUES

#### 2.1 - détection de tension

La détection de tension est faite à l'aide de 3 transformateurs monophasés (de 2VA chacun).

##### Tensions d'entrées :

- Tension haute (400V) :  
plage de tension de 340V -5% à 480V +5%
- Tension moyenne (230V) :  
plage de tension de 200V -5% à 240V +5%
- Tension basse (110V) :  
plage de tension de 90V -5% à 140V +5%

##### Potentiomètre tension intérieur :

Le réglage de la tension ne se fait plus sur le régulateur, mais sur le module **R 731**. La plage de tension est au minimum de +/- 5% autour de la tension de détection.

##### Potentiomètre tension extérieur :

Dans le cas d'un réglage de la tension à distance, retirer le strap ST10 sur le module et connecter un potentiomètre.

##### Plage de réglage :

- +/- 5% avec un potentiomètre de 470Ω
- +/- 10% avec un potentiomètre de 1kΩ

Sur les anciens modèles, un strap ST1 permet d'augmenter la plage de tension. Il n'y a plus de strap ST1 sur les nouveaux modèles.

#### 2.2 - statisme de tension

##### Détection de courant (entrée TI de marche en parallèle) :

Situation du T.I. : en standard sur la phase U, en option sur la phase V. (Consulter les schémas).

- Maximum permanent : 1,3A
- Nominal : 1A
- Maximum 10s : 3A

##### Potentiomètre statisme :

Le réglage de la chute de tension ne se fait plus sur le régulateur mais sur le module **R 731**.

Pour un courant de 1A au secondaire du TI de marche en parallèle, à  $\cos\Phi=0$ , le potentiomètre statisme au maximum horaire, la chute de tension est au minimum est de 8%.

### 3 - INSTALLATION

Le module **R 731** est destiné à être installé à côté du régulateur. Il sera monté verticalement.

### 4 - SCHÉMAS

2 types de schéma sont possibles :

- l'un avec le TI de marche en parallèle sur la phase U
  - l'autre avec le TI de marche en parallèle sur la phase V
- Consulter les schémas joints.

### 1 - DESCRIPTION

The **R 731** optional three phase sensing modul is designed to be used with the R438, R448, R449 single phase sensing voltage regulators.

### 2 - CHARACTERISTICS

#### 2.1 - voltage sensing

The voltage sensing is done with three 2VA single phase transformers.

##### Input voltage :

- High voltage tap (400V) :  
340V-5% to 480V=5%
- Medium voltage tap (230V) :  
200V-5% to 240V+5%
- Low voltage tap (110V) :  
90V-5% to 140V+5%

##### Internal voltage rheostat :

The voltage can be adjusted using the internal rheostat P1. This rheostat is designed to provide +/-5% adjustment from any voltage within the above voltage ranges.

##### Remote voltage rheostat :

If required, remove the ST10 jumper in order to connect a remote voltage rheostat.

A 470 Ohms - 3W rheostat can be used for a +/-5% voltage adjustment range or a 1k Ohms - 3W rheostat for a +/-10% voltage range.

An ST1 jumper was included on older **R731** modules to increase the voltage adjustment range but was discontinued.

#### 2.2 - voltage droop

##### Current sensing : C.T. for // operation

Location : standard line 1 (U), option line 2 (V).

Consult diagrams.

- Maximum continuous current : 1.3A
- Nominal current : 1A
- Maximum current for 10s : 10A

##### Voltage droop rheostat :

The P2 rheostat on the **R731** can be used to adjust the voltage droop. It is designed to provide a minimum voltage droop of 8% at 0 power factor and 1A from the paralleling CT.

### 3 - INSTALLATION

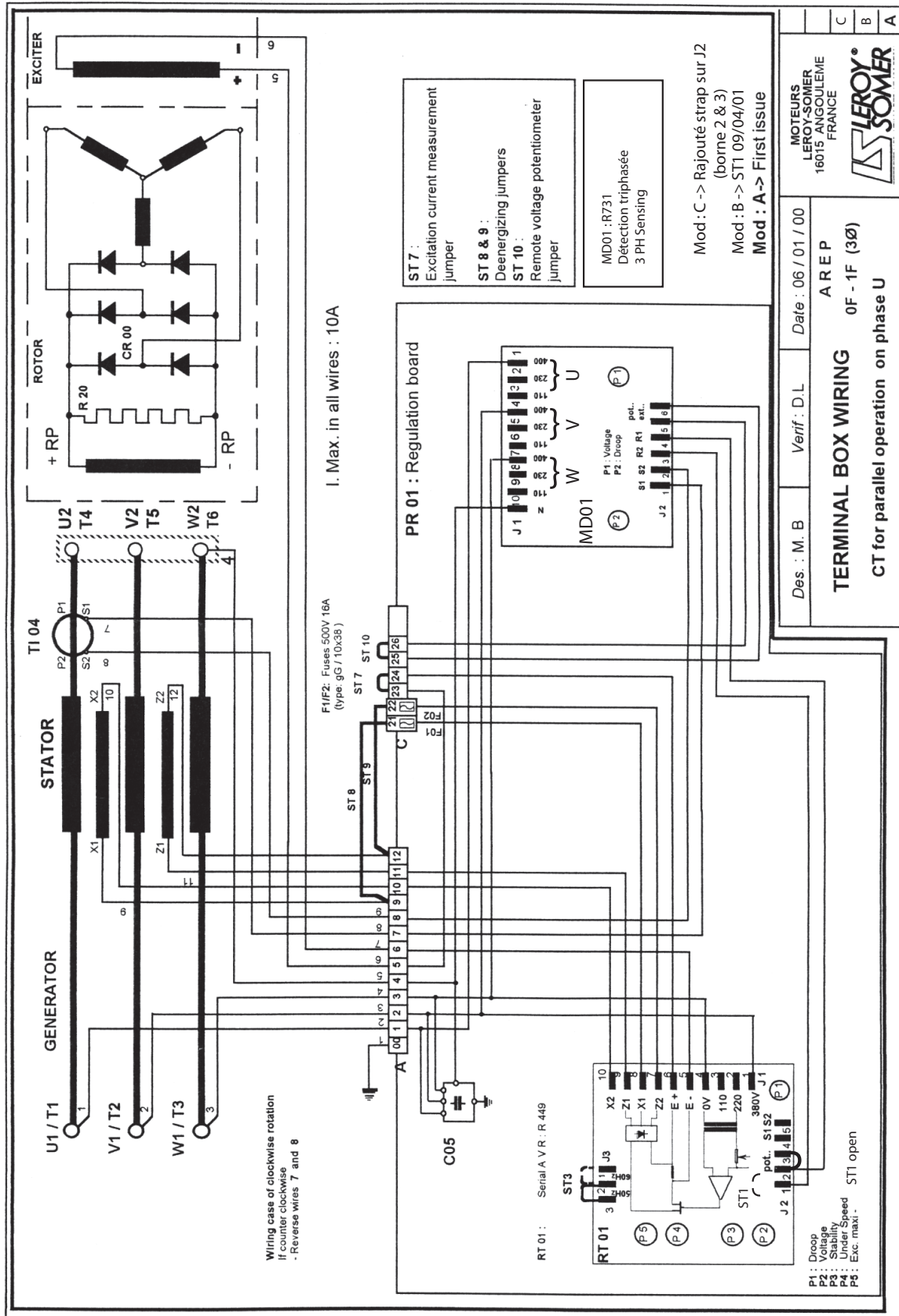
The **R731** module is designed to be installed vertically next to the voltage regulator.

### 4 - ELECTRICAL SCHEMATICS

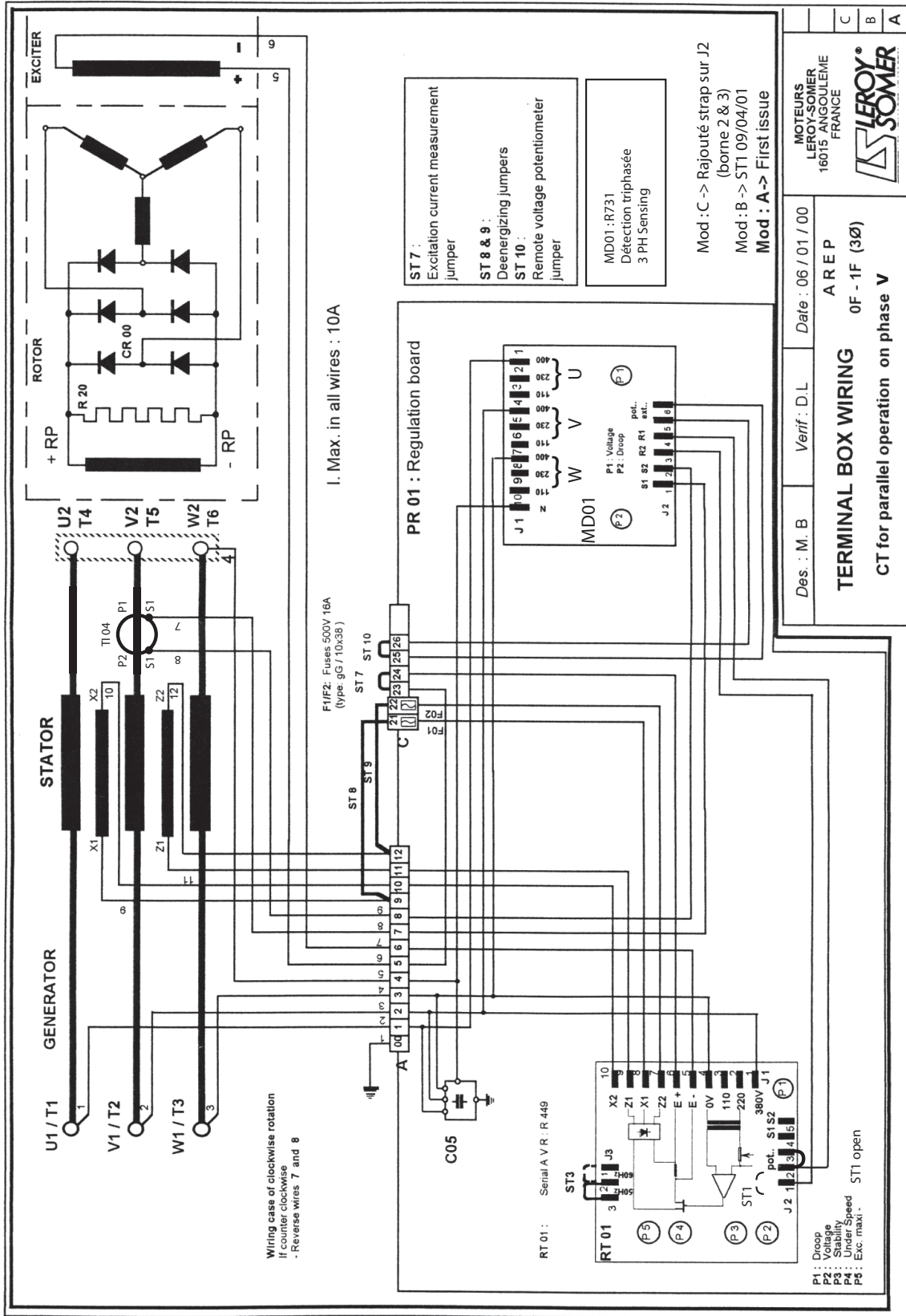
2 typical wiring schematics are provided :

- with the CT for parallel operation on the phase U
  - with the CT for parallel operation on the phase V
- Consult drawing.

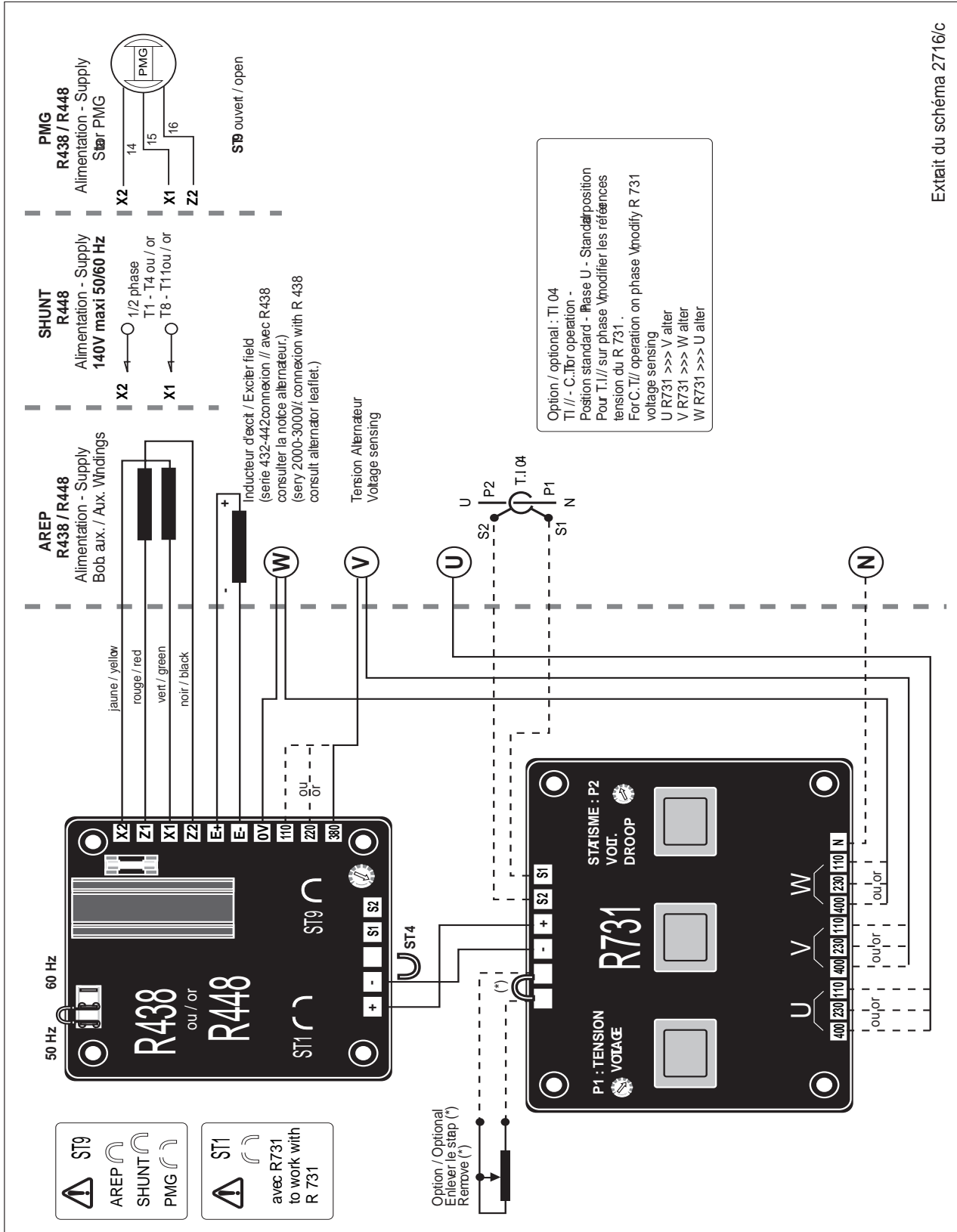
# MODULE R 731



# MODULE R 731



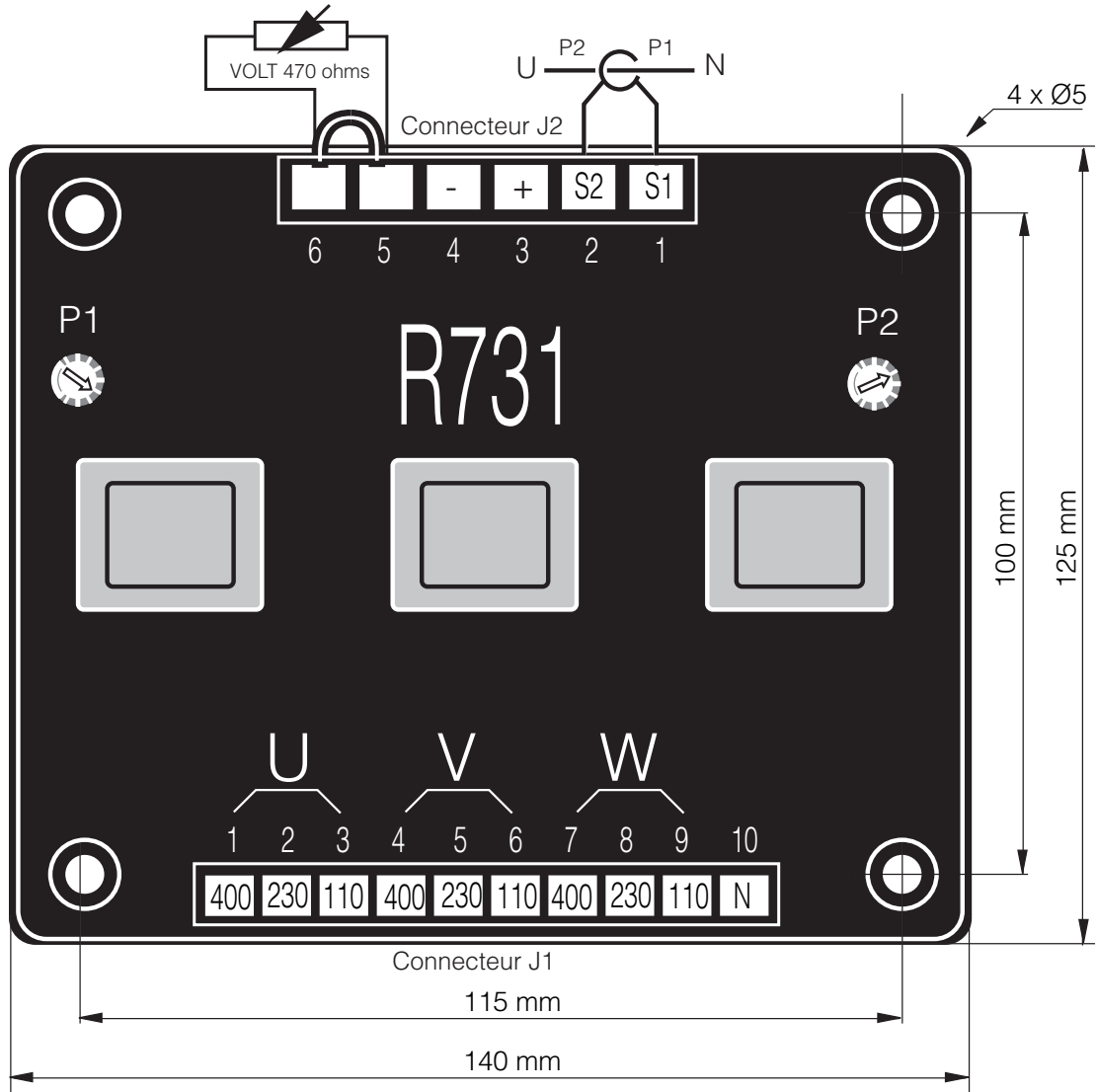
# MODULE R 731



**MODULE  
R 731**

**5 - ENCOMBREMENT**

**5 - OUTLINE DRAWING**



P1 : Potentiomètre tension / Voltage potentiometer

P2 : Potentiomètre statisme / Voltage droop potentiometer

**MODULE**  
**R 731**



**MOTEURS LEROY-SOMER 16015 ANGOULÊME CEDEX - FRANCE**

RCS ANGOULÊME N° B 671 820 223  
S.A. au capital de 131 910 700 F