

MODULE R 726

Marche en parallèle avec le réseau
Paralleling with mains

Raccordement et réglages / Connection and adjustments

Module R 726

Module R 726

SOMMAIRE

| | |
|--|----|
| 1 - GENERALITES | 4 |
| 1.1 - Utilisation | |
| 1.2 - Principe de fonctionnement | |
| 2 - ASPECT . DIMENSIONS | 5 |
| 3 - DESCRIPTION | 5 |
| 3.1 - Plage de réglage des pot. extérieurs. | |
| 3.2 - Précautions de câblages. | |
| 4 - SCHEMA DE BRANCHEMENT | 7 |
| 5 - FONCTIONNEMENT | 8 |
| 6 - REGLAGES | 8 |
| 6.1 - Plages et conditions de fonctionnement | |
| 6.2 - Procédure de réglage mise en route | |
| 7 - PROTECTIONS SPECIFIQUES | 11 |
| 8 - MARCHE // AVEC AUTRE ALTERNA- TEUR (ISOLES DU RESEAU) | 11 |
| 9 - COUPLAGE AU RESEAU EN //..... | 11 |
| 10 - REGULATION DE COS Ø D'UNE INSTALLATION | 11 |
| 11 - DEPANNAGE | 13 |
| 11.1 - Vérification du régulateur | |
| 11.2 - Vérification du module R 726 | |
| 12 - REGLAGES STATIQUES | 13 |
| 13 - REGIME DU NEUTRE..... | 16 |
| 14 - TENSION HORS DES PLAGES STANDARD..... | 16 |
| 15 - ACCESSOIRES | 17 |
| 16 - ASSISTANCE TECHNIQUE/PIECES DETACHEES..... | 17 |
| 17 - SCHEMAS DE PRINCIPE | 18 |
| 17.1 - Régulateur : R 438 LS ou R 448 ou R 449 +R 726 | |
| 17.2 - Régulateur : R 129 + R 726 | |
| 17.3 - Régulateur : R 130 ou R 128-0 ou R 128-A + R726 | |
| 18 - UTILISATION DE LA 2 eme FONCTION SEULE | 21 |

INDEX

| | |
|--|----|
| 1 - GENERAL | 4 |
| 1.1 - Purpose | |
| 1.2 - Operating principle | |
| 2 - OUTLINE DRAWING | 5 |
| 3 - DESCRIPTION | 5 |
| 3.1 - Adjustment range of remote pot. | |
| 3.2 - Wiring precautions. | |
| 4 - CONNECTION DIAGRAM | 7 |
| 5 - OPERATION PRINCIPLE | 8 |
| 6 - ADJUSTMENTS | 8 |
| 6.1 - Operating ranges and conditions | |
| 6.2 - Adjustment procedure commissioning | |
| 7 - SPECIFIC PROTECTIONS | 11 |
| 8 - PARALLELING WITH ANOTHER GENE- RATOR (SEPARATE FROM MAINS) | 11 |
| 9 - SYNCHRONISING WITH MAINS WHEN PARALLELING WITH OTHERS (S) GENERATORS (S) | 11 |
| 10 - POWER FACTOR MONITORING OF A PLANT | 11 |
| 11 - TROUBLE SHOOTING | 13 |
| 11.1 - Checking A.V.R. | |
| 11.2 - Checking module R 726 | |
| 12 - STATIC ADJUSTMENTS | 13 |
| 13 - NEUTRAL POINT STATUS | 16 |
| 14 - VOLTAGE OUT OF STANDARD RANGES.. | 16 |
| 15 - ACCESSORIES | 17 |
| 16 - TECHNICAL ASSISTANCE | 17 |
| 17 - PRINCIPLE CONNECTION DIAGRAMS | 18 |
| 17.1 - A.V.R. : R 438 LS or R 448 or R 449 + R 726 | |
| 17.2 - A.V.R. : R 129 + R 726 | |
| 17.3 - A.V.R. : R 130 ou R 128-0 ou R 128-A + R726 | |
| 18 - USING ONLY THE 2 nd FUNCTION | 21 |

ATTENTION :

1) L'ALTERNATEUR ETANT A L'ARRET, LA TENSION DU RESEAU PEUT ETRE PRESENTE AUX BORNES DE DETECTION DE TENSION DU MODULE. DANGER DE MORT.

2) NE PAS EFFECTUER D'ESSAIS DIELECTRIQUE SANS DEBRANCHER LE MODULE ET LE REGULATEUR ASSOCIE. RISQUE DE DESTRUCTION.

CAUTION :

1) WHEN THE GENERATOR, THE L.L. VOLTAGE OF MAINS MAY BE ON THE VOLTAGE SENSING TERMINALS OF THE MODULE. LIFE HAZARD.

2) DO NOT PROCEED TO HIGH VOLTAGE TESTS WITHOUT DISCONNECTING (INSULATING) THE MODULE AND ASSOCIATED AVR. RISK OF DAMAGING COMPONENTS.

Module R 726

Module R 726

1 - GENERALITES

1.1 - Utilisation

Le module additionnel R 726 permet de transformer les régulateurs de tension suivants (la **1ère FONCTION** principale étant la **REGULATION DE TENSION**) en système de régulation dit "**4 FONCTIONS**" :

- . la **2ème FONCTION** étant la **régulation de COS φ** (facteur de puissance), en utilisant un T.I., pour fonctionner en parallèle avec le réseau,
- . la **3ème FONCTION** étant l'égalisation des tensions avant couplage ($U = U$) qui est généralement assurée par un synchro-coupleur asservissant le potentiomètre de réglage de tension du régulateur de tension,
- . la **4ème FONCTION** (liée à la 3ème fonction) est la **marche en parallèle** avec un(d') autre(s) alternateur(s) équipé(s) du même module R726 pendant la **phase d'égalisation de tension** avant couplage au réseau.

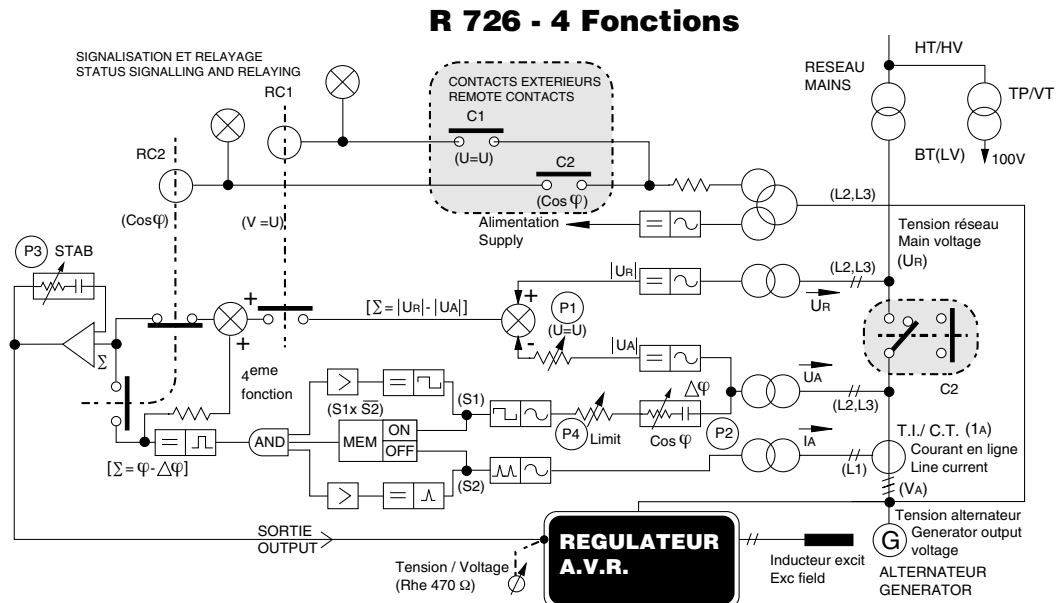
| REGULATEURS COMPATIBLES | SYSTEME D'EXCITATION |
|-------------------------|------------------------|
| R 129 / R 128A | compound . ACTR |
| R 130 | compound . RBC et ACTR |
| R 438 LS | AREP ou ARPI |
| R 448 | AREP ou ARPI ou ATR |

Le module doit être installé à proximité du régulateur de tension (à l'intérieur ou à l'extérieur de l'alternateur). Il est relié au régulateur à la place du potentiomètre extérieur de réglage de tension.

Le **potentiomètre de réglage de tension** à distance se raccorde alors (si demandé) au **Module R 726** .

LES AUTRES FONCTIONS DU REGULATEUR DE TENSION (PROTECTION EN SOUS-VITESSE, LIMITATION, SUREXCITATION...) SONT CONSERVEES.

1.2 - Principe de fonctionnement Schéma fonctionnel



1 - GENERAL

1.1 - Purpose

The additional Module R726 enables to operate the following automatic voltage regulators (the **1ST FUNCTION** being **VOLTAGE REGULATION**) into a so said "**4 FUNCTIONS**" regulation system :

- . the **2nd FUNCTION** being the **POWER FACTOR ("COS φ ") REGULATION**, using an additional C.T., when the alternator is paralleling with the mains.,
- . the **3rd FUNCTION** being the **BALANCE (EQUALIZATION) OF VOLTAGES** before paralleling ($U = U$) which is generally realised by a synchronizer controlling the remote voltage trimmer of the automatic voltage regulator,
- . the **4th FUNCTION** (working with the 3rd) is **parallel operation** with other(s) alternator(s) equipped with the same module R726 **during voltage equalization** before paralleling with the mains.

| VOLTAGE REGULATOR | EXCITATION SYSTEM |
|-------------------|-------------------------|
| R 129 / R 128A | compound . ACTR |
| R 130 | compound . RBC and ACTR |
| R 438 LS | AREP or ARPI |
| R 448 | AREP or ARPI or ATR |

The module must be installed close to the voltage regulator (inside or outside of the machine).

It is connected to the voltage regulator in lieu of the remote voltage potentiometer of the AVR.

This **remote voltage trimmer** may be then connected if necessary **to the Module R 726** .

THE OTHER FUNCTIONS OF VOLTAGE REGULATOR (UNDERSPEED PROTECTION, EXCITATION LIMIT, OVERCURRENT...) ARE KEPT.

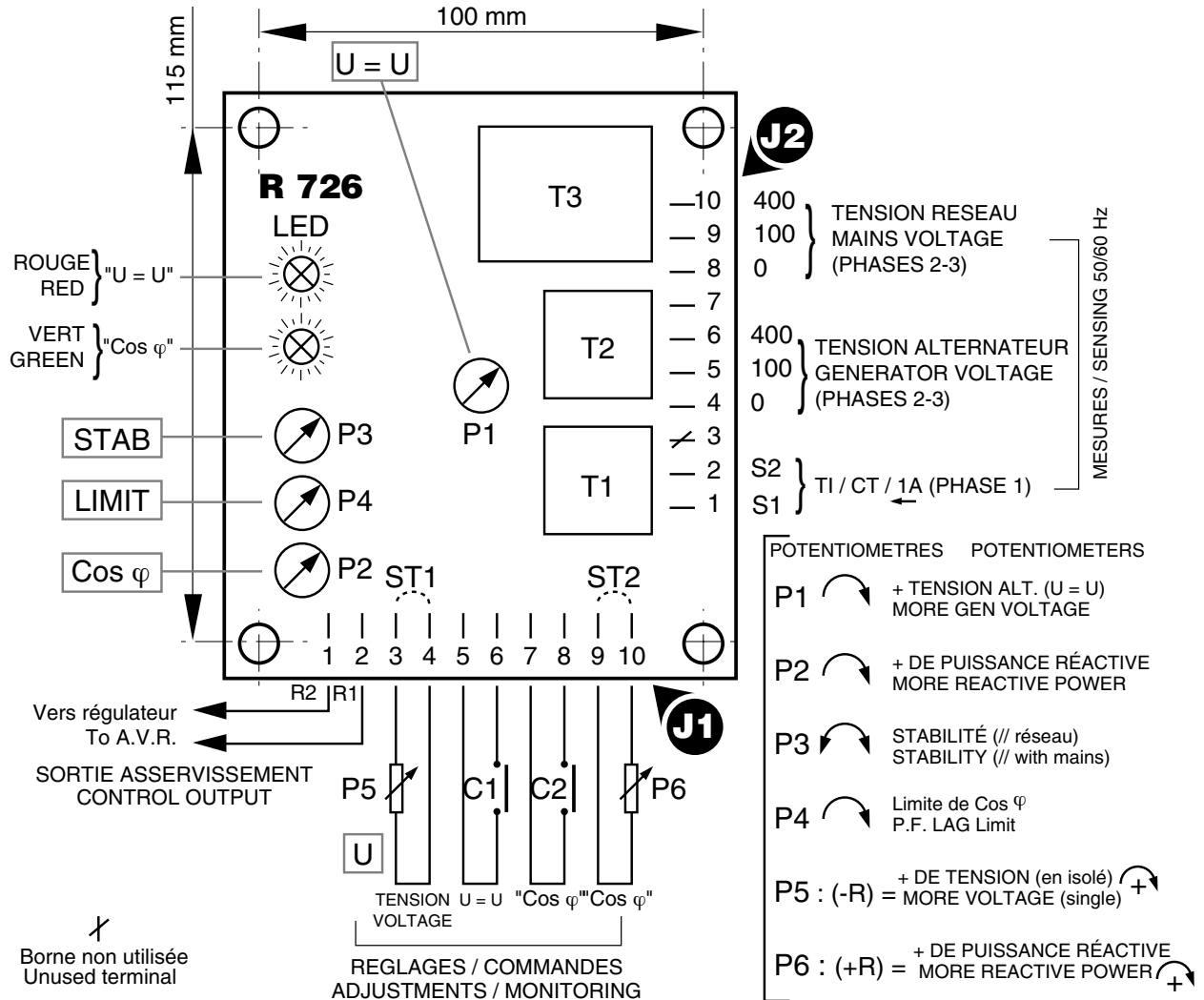
1.2 - Operating principle Block diagram

Module R 726

Module R 726

2 - ASPECT /DIMENSIONS

2 - OUTLINE /DRAWING



3 - DESCRIPTION (Voir dessin)

Le modèle R 726 possède 2 borniers de 10 bornes (FASTON 6,35 mm) J1 et J2 désignées de 1 à 10 de gauche à droite face aux bornes.

BORNIER J1 :

. bornes 1-2 : SORTIE/COMMANDE raccordement au régulateur de tension à la place du potentiomètre extérieur.

. bornes 3-4 : potentiomètre extérieur de réglage de tension (voir 3.1 pour valeurs), court-circuiter si non utilisé (strap ST1).

. bornes 5-6 : ENTREE ORDRE DE FONCTIONNEMENT "U=U" (en précouplage) - (contact sec C1) impédance totale de boucle < 5 ohms /50Hz ou 60 Hz.

. bornes 7-8 : ENTREE ORDRE DE FONCTIONNEMENT "REGULATION DE COS φ" (en parallèle avec le réseau).

3 - DESCRIPTION (See drawing)

The Module R 726 has 2 terminal strips of 10 terminals consisting in FASTON LUGS (1/4") and numbered 1 to 10 from left to right when facing the terminal strip.

TERMINAL STRIP J1 :

. term. 1-2 : OUTPUT FOR VOLTAGE REGULATOR MONITORING . connected in lieu of remote voltage trimmer of voltage regulator.

. term. 3-4 : connection of remote voltage trimmer (see 3.1 for values). Short these terminals if no pot. is used (jumper ST1).

. term 5-6 : INPUT OF COMMAND: "U=U" OPERATION when synchronising . external contact C1 . total impedance of circuit loop to be ≤ 5 ohms , 50 Hz or 60 Hz.

. term. 7-8 : INPUT OF COMMAND "COS φ REGULATION" when paralleling with the mains.

Module R 726

Module R 726

(contact sec C2) ; impédance de boucle
(< 5 ohms /50Hz ou 60 Hz),

. **bornes 9-10** : potentiomètre extérieur de réglage de $\cos \varphi$, court-circuiter les bornes 9-10 si non utilisées (Strap ST2).

BORNIER J2

. **bornes 1-2** : ENTREE MESURE DE COURANT secondaire S1 - S2 d'un TI, 5VA cl 1, IN/1A, sur la phase 1 de l'alternateur,

. **borne 3** : vide,

. **bornes 4-5-6** : ENTREE MESURE DE TENSION COTE ALTERNATEUR et alimentation module, 15 VA :

. borne 4 vers phase W3 ("OV"),
. borne 5 vers phase V2 ("100V") pour des tensions entre phases de 90 à 120 V,
. borne 6 vers phase V2 ("400V") pour des tensions entre phases de 340 à 440V/50Hz et 380 à 500V/60Hz,

. **borne 7** : vide,

. **bornes 8-9-10**

ENTREE MESURE DE TENSION COTE RESEAU 5VA :
. borne 8 vers phase 3 ("OV"),) mêmes plage de
. borne 9 vers phase 2 ("100V")) tension que
. borne 10 vers phase 2 ("400V")) ci-dessus

Nota : Pour des tensions alternateurs ou réseau en dehors des plages de tension ci-dessus il faut utiliser des transformateurs de tension d'adaptation (T.P.). De même si des T.I. sont disponibles avec secondaires 5A, il faut des T.I. d'adaptation 5/1A (voir § 14).

3.1 - Plage de réglages des potentiomètres extérieurs

- **P5** : Tension (3 watt)
470 Ω : $\pm 5\%$ (1)
1 k Ω : $\pm 10\%$

- **P6** : "Cos \emptyset " (3 watt)
1 k Ω : $\pm 5^\circ$ EL (degré électrique) (1)
2,2 k Ω : $\pm 10^\circ$ EL (degré électrique)
(1) potentiomètre généralement recommandé

3.2 - Précautions de câblage

Les fils reliant aux contacts C1 et C2 et aux potentiomètres P5 et P6 doivent être de préférence **torsadés en paires**. Le blindage éventuel sera relié à la masse de l'alternateur en un seul point.

Courant maxi dans les fils : 100 mA, sauf pour le circuit T.I = 1,1 A.

External contact C2 ; total impedance of circuit loop to be ≤ 5 ohms, 50 Hz or 60 Hz,

. **term 9-10** : remote pot. to adjust power factor, short these terminals of external pot. is not used (jumper ST2).

TERMINAL STRIP J2

. **term. 1-2** : INPUT/CURRENT SENSING ON C.T. SECONDARY S1 - S2 (5VA cl 1, IN/1 AMP) installed on phase 1 on generator output,

. **term. 3** : not used,

. **term. 4-5-6** : INPUT/VOLTAGE SENSING ON GENERATOR SIDE, and power supply to the module, 15 VA :

. term. 4 to phase W3 ("0 volt"),
. term. 5 to phase V2 ("100 volt") for L-L voltages between 90 to 120 V,
. term. 6 to phase V2 ("400v") for L-L voltages 340 to 440V/50Hz and 380 to 500V/60Hz,

. **term. 7** : not used,

. **term 8-9-10**

INPUT/VOLTAGE SENSING ON MAINS SIDE 5VA :
. term. 8 to phase 3 ("0 volt")) voltage range
. term. 9 to phase 2 ("100V")) the same
. term. 10 to phase 3 ("400V")) as above

Note : For generator or mains voltages out of the above mentioned ranges, adapting voltage transformers shall be used.

As well if C.T. with 5A secondaries are available, adapting C.T. 5/1A shall be used (see par. 14).

3.1 - Adjustment range of remote potentiometers

- **P5** : Voltage (3 watt)
470 Ω : $\pm 5\%$ (1)
1 k Ω : $\pm 10\%$

- **P6** : "Cos \emptyset " (3 watt)
1 k Ω : $\pm 5^\circ$ EL (electrical degree) (1)
2,2 k Ω : $\pm 10^\circ$ EL (electrical degree)
(1) usually recommended

3.2 - Wiring precautions

The leads used for wiring of contacts C1 and C2 and P5 P6 potentiometers shall be preferably **twisted (pairs)**. Eventual shielding shall be connected to the generator frame (earthing terminal) at a same single point.

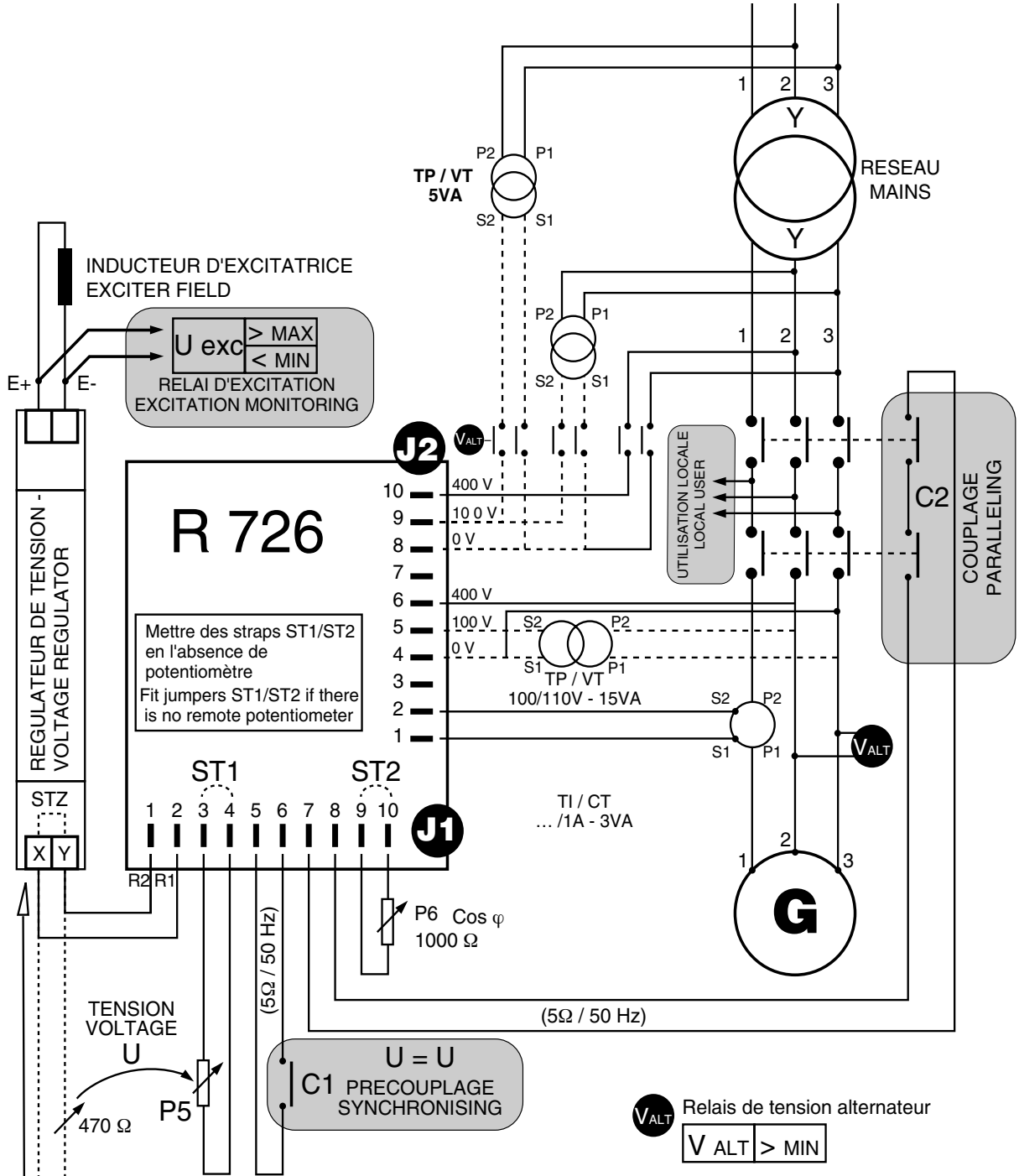
Maximum current in all leads except for CT connection (1,1A) = 100 mA.

Module R 726

Module R 726

4 - R 726 SCHEMA DE BRANCHEMENT

4 - R 726 CONNECTION DIAGRAM



Enlever le strap (STZ) ou le potentiomètre
extérieur sur le régulateur
Remove jumper (STZ) or remote pot.
on the voltage regulator

| Régulateur / A.V.R. | RS 128A | R 129 | R 438 LS | R448 | R726 | R130 | |
|-----------------------|---------|-------|----------|------|------|------|----|
| Bornes * Terminals | Y 5 | 1 | 3 | 3 | 1 | 5 | R2 |
| | X 4 | 2 | 2 | 2 | 2 | 4 | R1 |

* Les bornes des connecteurs des régulateurs sont indiquées
et numérotées de gauche à droite.

* A.V.R.'s terminals are named like numbered from left to right.

Module R 726

Module R 726

5 - FONCTIONNEMENT

Suivant le mode imposé par l'état des contacts extérieurs (désignés par C1 pour la fonction "U=U" et C2 pour la fonction "Cos φ"). L'état fermé des contacts est signalé par des LED.

En l'absence de tension aux bornes de l'alternateur (à l'arrêt ou désexcité), **nous recommandons pour la sécurité du personnel** de couper l'alimentation/détection de tension réseau, par exemple par un relais de tension alimenté côté alternateur (V ALT sur schéma de principe, V ALT < 25 % de la tension nominale).

C1 = 0 . ouvert
C1 = 1 . fermé LED rouge

C2 = 0 . ouvert
C2 = 1 . fermé LED verte

| | | | |
|---|---|-----|---|
| | | C 2 | |
| | | 0 | 1 |
| C | 0 | A | C |
| 1 | 1 | B | C |

A = fonctionnement en REGUL. DE TENSION, (module inerte)

B = fonctionnement en EGALISATEUR (U=U), 3 eme fonction

C = fonctionnement en REGUL. COS φ . 2 eme fonction

6 - REGLAGES

6.1 - Plages et conditions de fonctionnement

6.1.1 - 2ème fonction . Régulation de Cos φ

Avec le branchement indiqué, le potentiomètre interne P2 de réglage de Cos φ permet de couvrir de Cos φ = 0,95 AV (désexcité . absorbant de la puissance réactive) à cos φ = 0,65 AR (surexcité . fournissant de la puissance réactive)..

Un potentiomètre P4 (Limit) permet de limiter le cos φ extrême, par ex. 0,8 AR.

On obtient Cos φ = 1 à environ 1/3 de la plage de réglage. Précision de régulation : ± 2° ELECTRIQUE pour un courant secondaire T1 de 1A pour des variations de tension du réseau ± 10%.

± 10° EL. pour un courant secondaire de 0,1 A.

Plage de réglage du potentiomètre extérieur de réglage de cos φ, P6 (§ 3.2).

6.1.2 - 3ème fonction . Egalisation des tensions avant couplage (U=U)

Fonctionne pour un écart initial de tension jusqu'à 10 % entre l'alternateur en solo et le réseau.

Le potentiomètre intérieur de tarage P1 ((U=U) permet d'égaliser les 2 tensions avant couplage, dans les conditions normales de synchronisation, à mieux que 2 % près, si la répartition des **charges actives** entre les groupes en parallèle est à ± 5% (4ème fonction).

6.2 - Procédure de réglage de mise en route

IMPORTANT :

Même s'il y a plusieurs machines fonctionnant en parallèle et/ou une utilisation locale, **les réglages relatifs au couplage en parallèle au réseau** se font d'abord **en solo**, à vide (sans utilisateur local).

5 - OPERATION PRINCIPLE

The module is operating according to the mode imposed by external contacts (named C1 for equalizer function "U=U" and C2 for power factor "Cos φ" regulation). Closing of the contacts is signalled by LED.

For the case where the generator is supposed to deliver no voltage (stopped or disenergized), **we recommend for life safety of personnel** to switch off the supply to terminals 7-8-9 of J2 by using for example a voltage relay connected across generator output (V ALT on principle diagram, V ALT < 25 % of rated voltage).

C1 = 0 . open
C1 = 1 . closed red LED

C2 = 0 . open
C2 = 1 . closed green LED

A = operating as a VOLTAGE REGULATOR, (module not acting)

B = operating as a VOLTAGE EQUALIZER (U=U) 3 eme function

C = operating as a POWER FACTOR REGULATOR (Cos φ) 2 nd function

6 - ADJUSTMENTS

6.1 - Operating ranges and conditions

6.1.1 - 2nd function . Power factor (cos φ) regulation

When connected according to the diagram, the internal potentiometer P2 (Cos φ) enables to adjust the power factor from P.F. = 0,95 LEAD (underexcited . absorbing reactive power) to P.F. = 0,65 LAG (overexcited . supplying reactive power).

Potentiometer P4 (P.F. Limit) enables to set the lowest Lag. P.F. (i.e. 0,8)

P.F. = 1 is achieved at about 1/3 of adjustment range of pot. P2.

Accuracy = adjusted phase shift ± 2° ELECTRICAL with a C.T. secondary current of 1A and mains voltage varying within ± 10 %.

± 10° EL. with a C.T. secondary current of 0,1 A.

Adjustment range with external pot. P6 (§ 3.2).

6.1.2 - 3rd function . Equalization of voltages when synchronising (U = U)

Operates up to 10% voltage difference between the generator running single and the mains voltage.

The internal OFFSET potentiometer P1 (U=U) enables to equalize the 2 voltages when synchronising with a precision better than 2 %, if then applicable the **active load sharing** between the gensets running in parallel is ± 5% (4th function operating).

6.2 - Adjustment procedure when commissioning

IMPORTANT :

Even if there are several alternators supposed to work in parallel together and/or local users, the **adjustments concerning paralleling with mains** must be fulfilled at first when **running single**, at no load (without local users).

Module R 726

Module R 726

ERREUR DE BRANCHEMENT (PHASES) OU TI A L'ENVERS (PERMUTER LES 2 ARRIVEES SECONDAIRE S1 S2),

. charger le groupe en augmentant la **vitesse** (+ kW) et régler à 60 % de la charge nominale (kW),

. régler au **cos φ** extrême **désiré** par le **potentiomètre interne P 4 (Limite)** : on augmente la puissance réactive fournie (= diminue le cos φ) en tournant P2 en sens horaire (**voir nota**),

. si on ne peut pas obtenir le cos φ désiré = ERREUR DE BRANCHEMENT (PHASES),

. INSTABILITE := agir sur le potentiomètre P3 et éventuellement sur le potentiomètre STABILITÉ du régulateur.

. Régler (+kW) 90% de la charge nominale (kW)

. Régler le cos φ nominal à l'aide du pot P2 (cos φ)

NOTA :

1) si on ne dispose pas de phasemètre ou "cosphimètre", il faut calculer le **courant stator (IS)** à obtenir pour le cos φ désiré

kW = indication wattmètre (kW),
U RESEAU = tension réelle réseau (V)

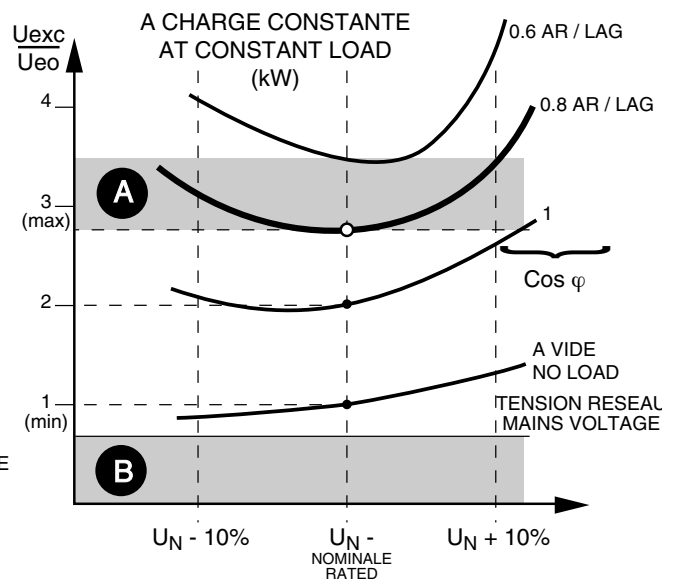
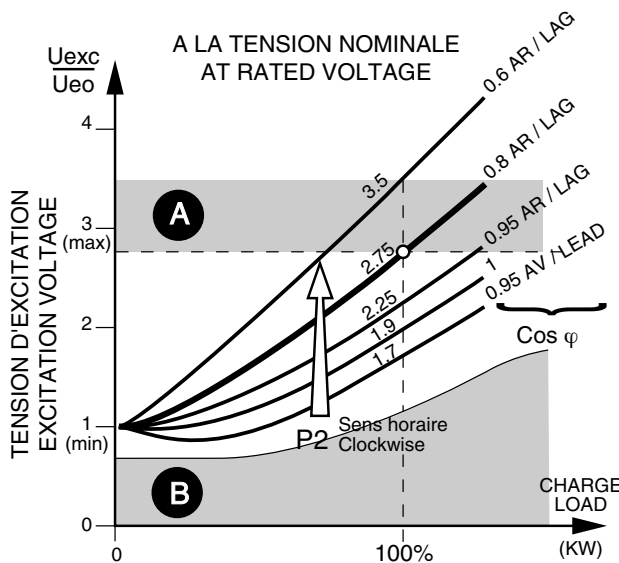
$$I_S = \frac{(kW) \times 1000}{(A) (\cos \varphi) \times 1,73 \times (U \text{ réseau})}$$

2) **réglage de cos φ = 1** : c'est à cos φ = 1 que le courant stator Is est **minimum** pour une puissance active constante (kW) : chercher le minimum.

6.2.5 - Variations typiques de la tension (ou du courant) d'excitation

Pour identifier ou confirmer l'état de fonctionnement de l'alternateur, il est utile de surveiller la tension Uexc (ou le courant) d'excitation.

L'unité est la tension d'excitation à vide Ueo nominale et les valeurs numériques correspondent à une machine ayant une réactance synchrone Xd = 200 %.



- A** SUREXCITATION (SURCHARGE)
OVER EXCITATION (OVERLOAD)
- B** SOUS-EXCITATION (DECROCHAGE)
UNDER EXCITATION (RISK OF GETTING OUT OF SYNCHRONISM)

WRONG CONNECTION (PHASES) OR REVERSED C.T. (TRANSPOSE LEADS COMING FROM C.T. SECONDARY S1 S2),

. load genset by increasing **speed** (+ kW) and adjust to about 60 % of rated load (kW),

. adjust the **requested lowest power factor** (cos φ) with the module internal potentiometer P4 (LIMIT) = turning the pot. clockwise increases the supplied reactive power (decreases P.F.). See note,

. if it is not possible to get the requested P.F. that means there is a CONNECTION MISTAKE (PHASES MARKING),

. IF UNSTABLE : set with STABILITY pot. P3 and eventually with the STABILITY pot. of the voltage regulator.

. adjust speed (+kW) to reach 90% of rated kW

. adjust the rated P.F. with pot P2 (cos φ)

NOTE :

1) if neither phase-shift meter or power factor meter are available, the **line current Is** has to be calculated to enable adjustment of the required P.F. (cos φ)

kW : kilowattmeter reading (kW),
U RESEAU = real reading mains voltage (V)

2) **adjusting P.F. = 1** : at P.F.1 the line current Is is **minimum** when the active load (kW) is kept constant. Adjust P.F.1 by adjusting the minimum of line current.

6.2.5 - Typical variations of excitation voltage (or current)

To identify or confirm the operating conditions of the alternator it is useful to measure/monitor the excitation voltage Uexc (or current).

The unit is the no-load excitation voltage Ueo (for rated voltage) and datas correspond to an alternator having a synchronous reactance Xd = 2.00 p.u.

Module R 726

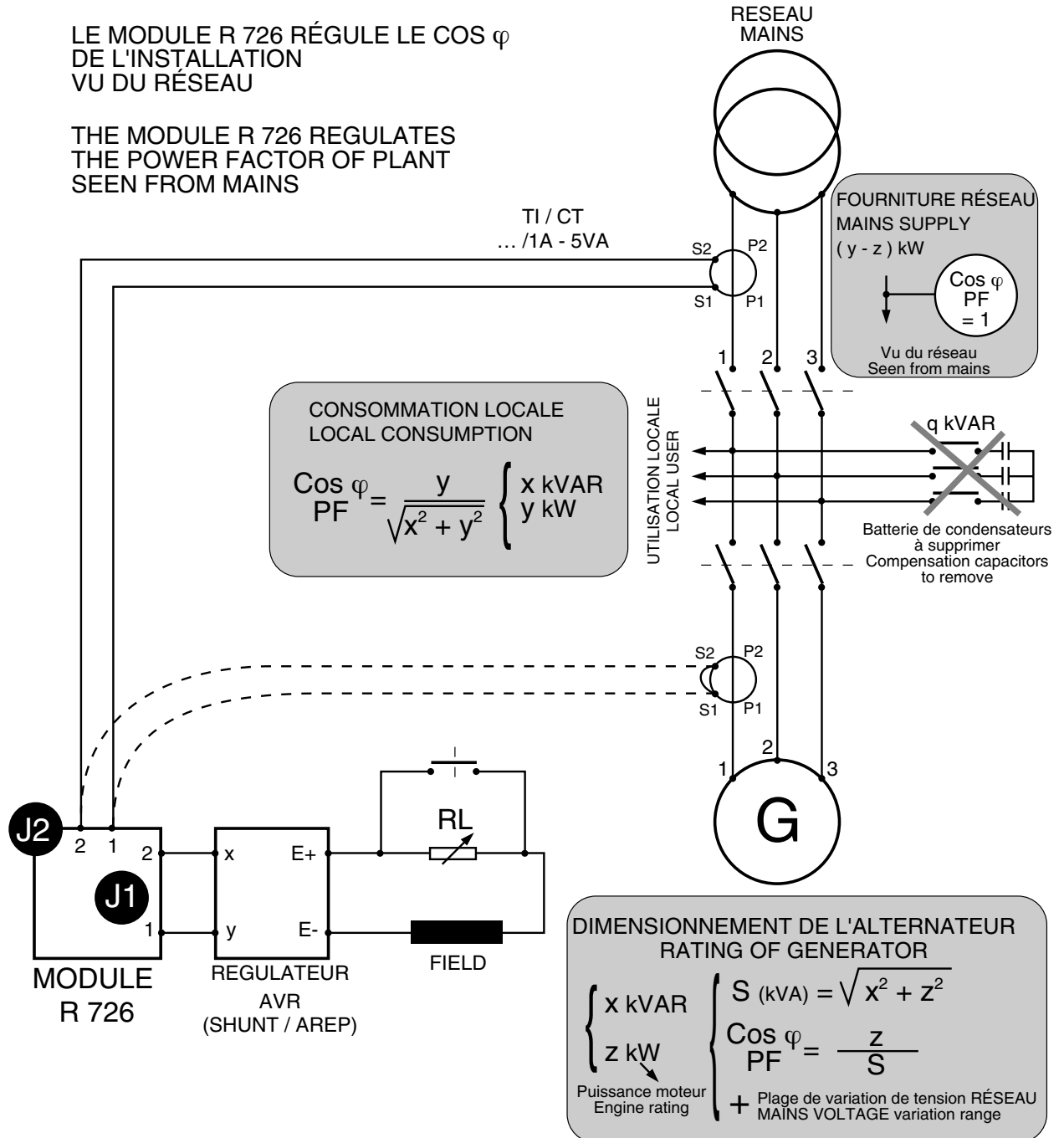
Module R 726

Installer un T1 (5VA.../1A) sur la phase 1 côté arrivée du réseau et le raccorder aux bornes 1 et 2 du connecteur J2 du Module R 726

Fit a C.T. (5 VA /1A) on Line 1 on mains side power line and connect the secondary S1, S2 to terminals 1-2 of term. strip J2.

LE MODULE R 726 RÉGULE LE COS φ DE L'INSTALLATION VU DU RÉSEAU

THE MODULE R 726 REGULATES THE POWER FACTOR OF PLANT SEEN FROM MAINS



Module R 726

Module R 726

MATERIEL UTILISÉ

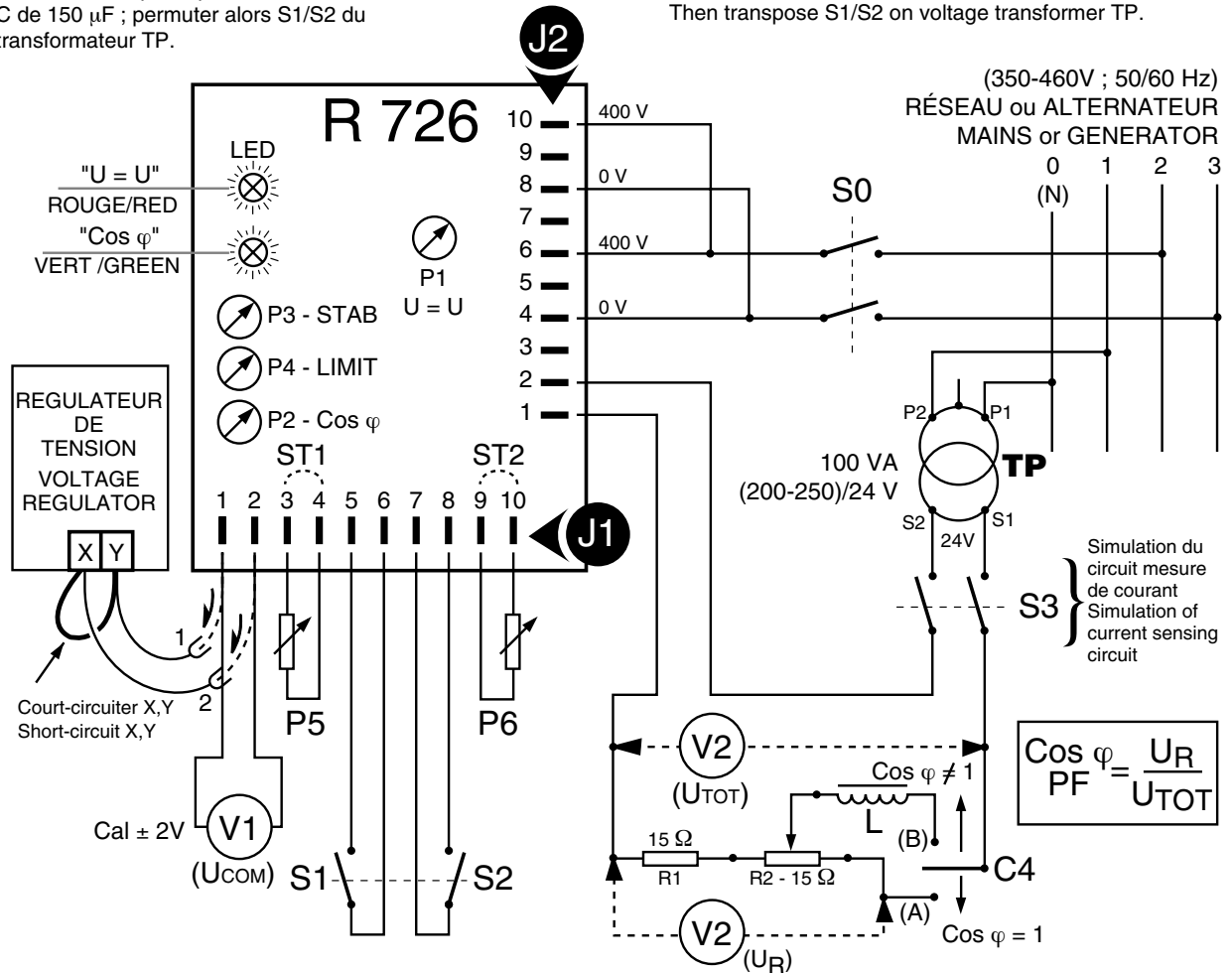
- Voltmètre numérique ± 2V DC
- Voltmètre ~ cal. 30 V
- Interrupteur 500 V / 5 A - 2 pôles
- Interrupteurs 250 V / 5 A - 1 ou 2 pôles
- Résistance talon 15 Ω / 50 W
- Réostat 15 Ω / 50 W
- Self 65 mH - 1.5 A - 50 / 60 Hz *
- Commutateur 2 positions A-B, 1 voie, 250V- 5 A
- Transfo "de sécurité" 110 - 220 / 24 V - 100 VA
ou 220/380 - 24V - 100 VA

* Peut être remplacé par un condensateur C de 150 µF ; permuter alors S1/S2 du transformateur TP.

- V1
- V2
- S0
- S1, S2, S3
- R1
- R2
- L
- CH
- TP

- Digital voltmeter range ± 2V DC
- AC / RMS voltmeter cal 30 V
- 500 V / 2 pole switch (5 A)
- Switches 250 V / 5 A, 1 or 2 pole
- Fixed resistor 15 Ω / 50 W
- Rheostat 15 Ω / 50 W
- Choke (reactor) 65 mH - 1.5 A - 50 / 60 Hz *
- Change over switch 2 positions A - B, 1 way, 250 V - 5 A
- "Safety" voltage transformer 110 - 220 / 24 V - 100 VA
or 220/380 - 24V - 100 VA

* May be replaced by a capacitor C of about 150 µF. Then transpose S1/S2 on voltage transformer TP.



FONCTION / FUNCTION

- S0 x S1 → U = U (S0 x S1 = S0 et S1 FERME / S0 and S1 CLOSED)
- S0 x S1 x S3 x (C4 (A) ou/or C4 (B)) = 4ème fonction/4th function
- S0 x S2 x S3 → x C4 (A) Cos φ = 1 (S0 x S2 x S3 = S0 et S2 et S3 FERME / S0 and S2 and S3 CLOSED)
- x C4 (B) Cos φ ≠ 1

Module R 726

Module R 726

REGLAGE DE LA 3EME FONCTION (U=U)

- . Position initiale des potentiomètres extérieurs (s'il y a lieu) = au milieu,
- . fermer l'interrupteur S0 (alimentation),
- . fermer l'interrupteur S1 (U=U),
- . la LED rouge s'allume,
- . le voltmètre V1 indique une tension U COM soit, environ (- 1 V), soit environ (+ 1 V),
- . en tournant le potentiomètre P1 (U=U) de gauche à droite, la tension UCOM passe d'une de ces valeurs extrêmes à l'autre,
- . le point de réglage est la position de P1 pour laquelle le voltmètre V1 indique une tension qui bascule de (+) à (-) 0,5 V.

REGLAGE DE LA 2EME FONCTION (COS φ)

a) réglage de P4

.tourner les potentiomètres P2 (cos φ) et P4 (LIMITE) à fond à droite.

- fermer l'interrupteur S2 (cos φ),
- . la LED verte s'allume,
- . commutateur C4 : B (cos φ ≠1),
- . fermer l'interrupteur S3 (simulation de TI),
- . régler le cos φ limite désiré
- . tourner le potentiomètre P4 (limite) jusqu'à la position pour laquelle le voltmètre V1 indique une tension qui bascule de (+) à (-) 0,5 VOLT.

b) réglage de P2 (cos φ nominal)

C4 en position B ou A : régler le cos φ nominal désiré, procéder avec P2 comme avec P4 précédemment.

- . ouvrir tous les interrupteurs et raccorder suivant le schéma.

4ème FONCTION

(Marche en parallèle pendant l'égalisation de tension)
Il n'y a pas de réglage pour la 4ème fonction, mais il est possible de vérifier qu'elle est en action.
Les réglages des 2ème et 3ème fonctions sont supposés être faits comme décrit précédemment.
Fermer S0 et S1 (3ème fonction U = U).
Le voltmètre V1 indique une tension U_{COM} comprise entre + ou - 0,5V.

Sélectionner par C4 un cos φ différent du cos φ réglé :

C4 (A) si le cos φ est réglé sur C4 (B) ; ou C4 (B) si le cos φ a été réglé sur C4 (A).

Fermer S3 : la tension U_{COM} indiquée par le voltmètre V1 doit **passer à ± 1 Volt**, indiquant l'action de la 4ème fonction.

ADJUSTMENT OF THE 3RD FUNCTION (U=U)

- . initial setting of external potentiometers (if any) = mid position,
 - . switch on S0 (supply switch),
 - . switch on S1 (U=U Command),
 - . the red LED lights up.
 - . the voltmeter V1 indicates a voltage UCOM either about (-1 volt) or about (+ 1 volt).
- By rotating potentiometer P1 (U=U) clockwise from fully anticlockwise position, voltage UCOM triggers from one of the maximum negative (or reverse) to the other maximum. The setting position of P1 is that one where the voltmeter V1 indicates a voltage changing from (+) to (-) 0,5 V.

ADJUSTMENT OF THE 2ND FUNCTION (COS φ)

a) adjustment of P4

. set potentiometers P2 (Cos φ) and P4 (LIMIT) fully clockwise.

- . close switch S2 (COS φ FUNCTION COMMAND),
- . the green LED lights up,
- . change over switch in position : B (PF≠1),
- . switch on S3 (circuit simulating C.T.),
- . adjust to the required P.F. (no adjustment for P.F. = 1),
- . rotate potentiometer P4 (LIMIT) until to reach a position where voltmeter V1 indicates a voltage tilting from (+) to (-) 0,5 Volt.

b) adjustment of P2 (rated P.F.)

C4 in position B or A - Adjust the required rated P.F., proceed with pot P2 as previously with P4.

- . switch off all the switches and reconnect according relevant diagram.

4th FUNCTION

(Parallel operation with other(s) generator(s) during voltage equalization)
There is no adjustment for the 4th function, but it is possible to check it is acting.

The adjustment of 2nd and 3rd functions are supposed to have been performed as described precedently.

Close S0 and S1 (3rd function U = U).

The voltmeter V1 should indicate a voltage U_{COM} comprised between + or - 0.5V.

Select with switch C4 a power factor different from which has been adjusted :

C4 (A) if the power factor has been adjusted or C4 (B) position ; or C4 (B) if the power factor has been adjusted on C4 (A) position.

Close S3 : the voltage U_{COM} indicated by the voltmeter V1 should change to ± 1 Volt, showing that the 4th function is acting.

Module R 726

13 - REGIME DU NEUTRE

Le régime du neutre n'a aucune influence sur le fonctionnement du module.

Par contre, si l'alternateur a un **bobinage stator dont le pas est différent de 2/3**, et que les neutres du transformateur et de l'alternateur sont reliés directement ou par l'intermédiaire de la terre, il faut installer en **série avec le neutre une self de limitation** de courant harmonique.

Soit X (ohms) la réactance de la self et L (HENRY) son inductance $X = 314 \times L$ à 50 Hz et $377 \times L$ à 60 Hz.

Le courant harmonique dans le neutre I_h sera :

$$I_h = 0,038 \times \frac{U (V)}{X (ohms)} \quad (U \text{ TENSION ENTRE PHASES})$$

AUQUEL VIENDRA S'AJOUTER LE COURANT HOMO POLAIRE I_o DU AUX CHARGES DESEQUILIBREES.

$$I_{NEUTRE} = \sqrt{(I_o)^2 + (I_h)^2} \quad (\text{Ampères efficaces})$$

14 - MESURE DE TENSIONS ET COURANTS HORS DES PLAGES STANDARD DU MODULE R 726

On utilise des transformateurs d'adaptation dimensionnés comme suit:

14.1 - Transformateurs de tension (TP)

Dimensionnement thermique 50 VA - 50/60Hz
Tension primaire : tension disponible sur TP ou en basse tension \neq 230 - 250 V et 380 - 480 V (100 - 110 - 120 - 500 - 600V)
Tension secondaire : 220 ou 400 V.

14.2 - Transformateur de courant : (T.I.)

3 VA - classe 1
Courant primaire : 5A
Courant secondaire : 1A

14.3 - Références des transformateurs

TP : Tensions primaire 200 - 240 V :
500 - 600 V :
(Tension secondaire 100-120 V)

T.I. : Transformateur de courant :

Module R 726

13 - NEUTRAL LINE STATUS

The neutral line status has no influence on the module operation.

Adversely, if the **winding pitch of the stator winding of the alternateur is different from 2/3**, and the neutral of the mains transformer and of the generator a connected together either directly or through the earthing circuit, an **harmonic current limiting choke** (reactor) must be installed in series with the generator neutral connection.

If X (ohms) is the reactance of the choke and L (HENRY) its inductance : $X = 314 \times L$ at 50 Hz and $377 \times L$ at 60 Hz the harmonic current in neutral line I_h will be =

$$I_h = 0,038 \times \frac{U (V)}{X (ohms)} \quad (U \text{ LINE TO LINE VOLTAGE})$$

To this current is adding the zero sequence current I_o due to load unbalance (LN loads):

$$I_{neutral} (\text{Amperes R.M.S.}) = \sqrt{(I_o)^2 + (I_h)^2}$$

14 - MEASUREMENT OF VOLTAGES AND CURRENTS OUT OF STANDARD RANGES OF MODULE R 726

Adapting transformers shall be used, rated as follows.

14.1 - Voltage transformers (V.T.)

Thermal rating 50 VA - 50/60 Hz.
Primary voltage : the voltage available from measurement voltage transformer (HV) or low voltages differing from 200 - 250 V or 380 - 480 V (i.e. 100 - 110 - 120 - 500 - 600V)
Secondary voltage : 220 or 400 V.

14.2 - Current transformer : (C.T.)

3 VA - classe 1
Primary current: 5A
Secondary current : 1A

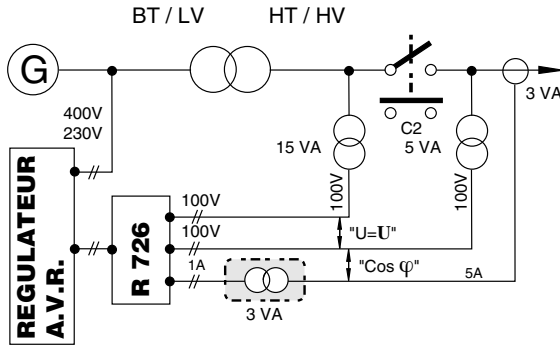
14.3 - References of available transformers

VT : primary voltage 100 - 120 V :
500 - 600 V :
(Secondary voltage 100-120 V)

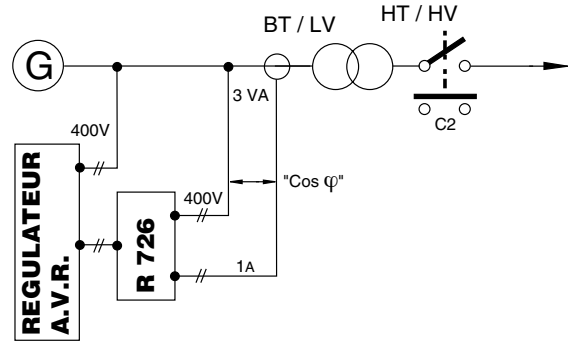
C.T. : Current transformer :

Module R 726

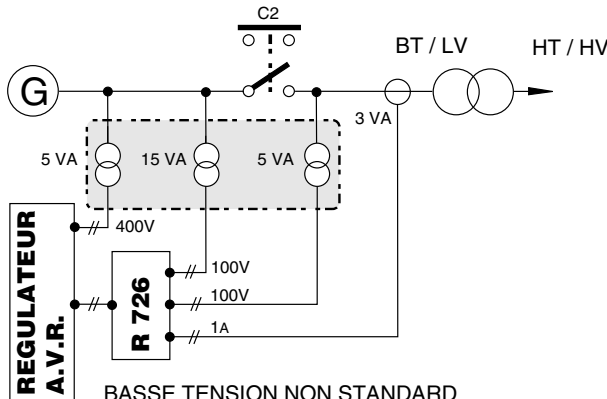
Module R 726



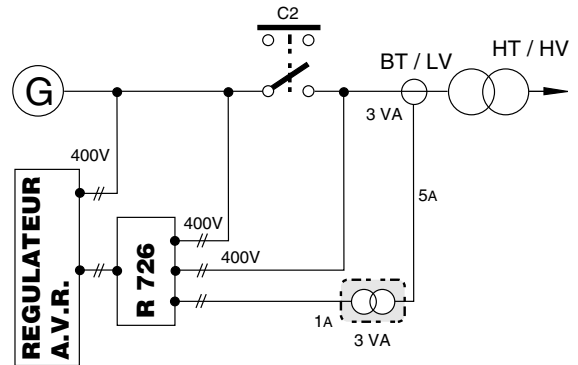
MONTAGE BLOC - 2F + 3F
INTEGRAL STEP-UP TRANSFORMER - ALL FUNCTIONS



MONTAGE BLOC - Régulation de Cos φ seulement
INTEGRAL STEP-UP TRANSFORMER -
PF REGULATION ONLY



BASSE TENSION NON STANDARD
OUT OF STANDARD LOW VOLTAGES



B.T. STANDARD - T.I. 5A
STANDARD LV - CT SECONDARY 5A

15 - ACCESSOIRES

Qté

- . potentiomètres extérieurs -
470 Ω / 1kΩ / 2,2kΩ ; 3 W1 ou 2
- . TI 5 VA/secondaire 1 A
primaire = suivant machine1 ou ...

16 - ASSISTANCE TECHNIQUE/PIECES DE RECHANGE

S'adresser à :

MOTEURS LEROY SOMER
Usine de Sillac
16015 ANGOULEME CEDEX - FRANCE
Tel : (33) 05.45.64.43.69 - Telex : 790 044
Fax : 05.45.64.43.24

15 - OPTIONAL ITEMS

Qty

- . remote potentiometers
470 Ω / 1kΩ / 2,2kΩ ; 3 W 1 or 2
- . current transformer 5 VA/ secondary 1A
Primary : according rating.....1 or ...

16 - TECHNICAL ASSISTANCE SPARE PARTS

Address enquiries and orders to :

MOTEURS LEROY SOMER
Usine de Sillac
16015 ANGOULEME CEDEX - FRANCE
Tel : (33) 05.45.64.43.69 - Telex : 790 044
Fax : 05.45.64.43.24

Module R 726

Module R 726

17 - SCHEMA DE PRINCIPE

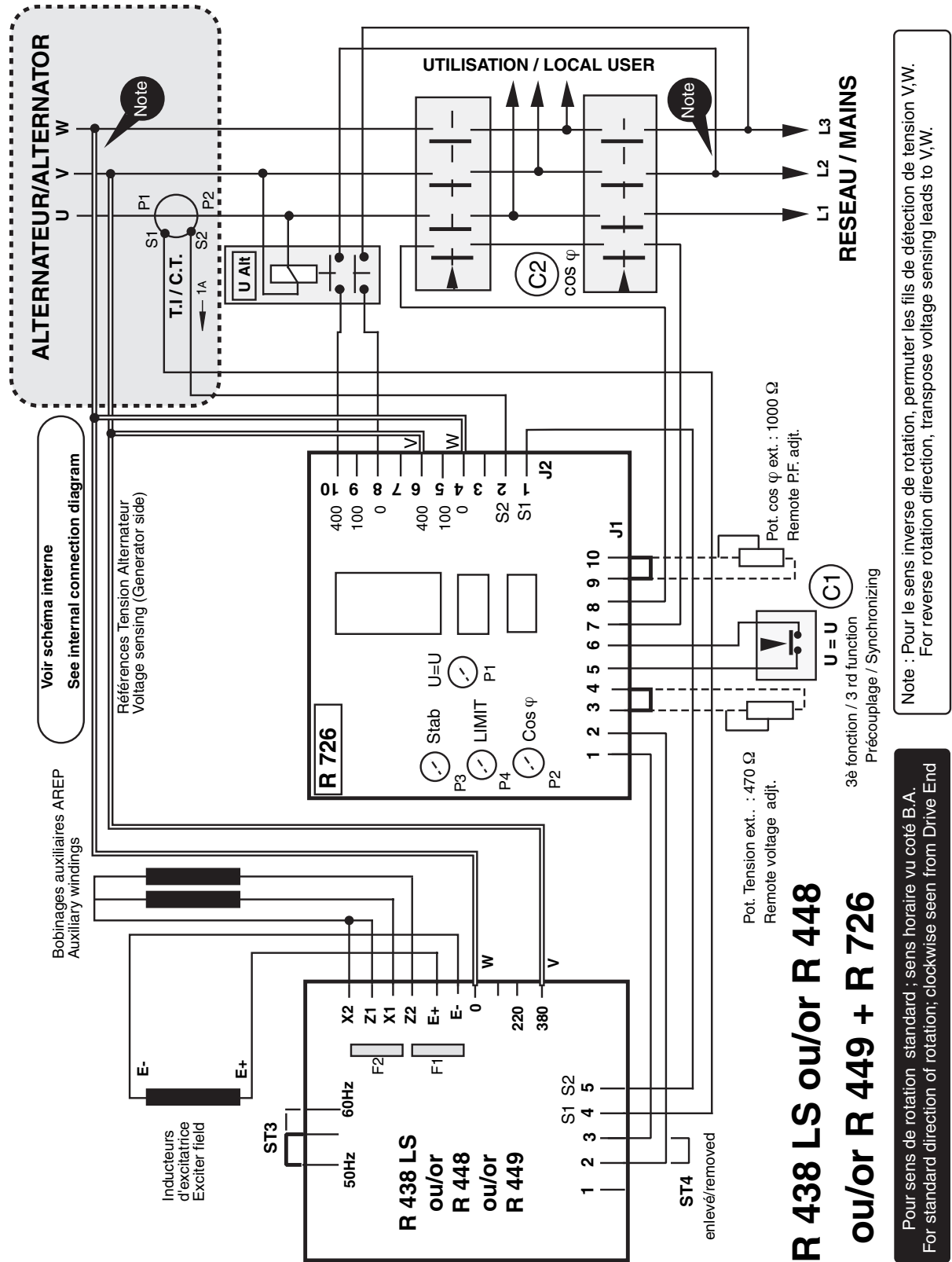
(400V - direct) (Sens de rotation horaire)

17.1 - Régulateur : R 438 LS ou R 448 ou R 449 + R 726

17 - PRINCIPLE CONNECTION DIAGRAMS

(400V-direct sensing)- (Direction of rotation : clockwise)

17.1 - A.V.R. R 438 LS or R 448 or R 449 + R 726

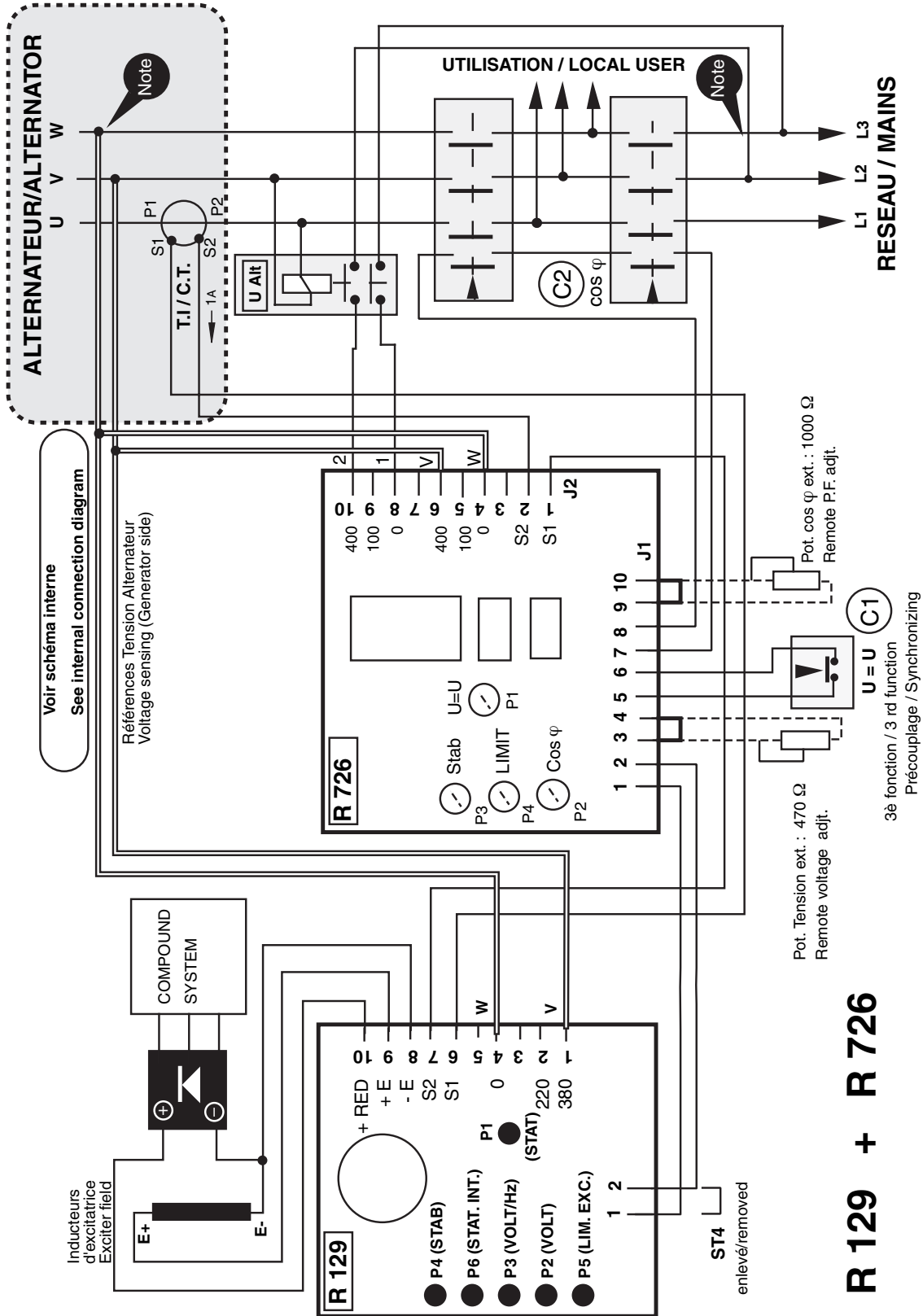


Module R 726

Module R 726

17.2 - Régulateur R 129 + R 726

17.2 - A.V.R. R 129 + R 726



Note : Pour le sens inverse de rotation, permuter les fils de détection de tension V,W.
For reverse rotation direction, transpose voltage sensing leads to V,W.

Pour sens de rotation standard ; sens horaire vu coté B.A.
For standard direction of rotation; clockwise seen from Drive End

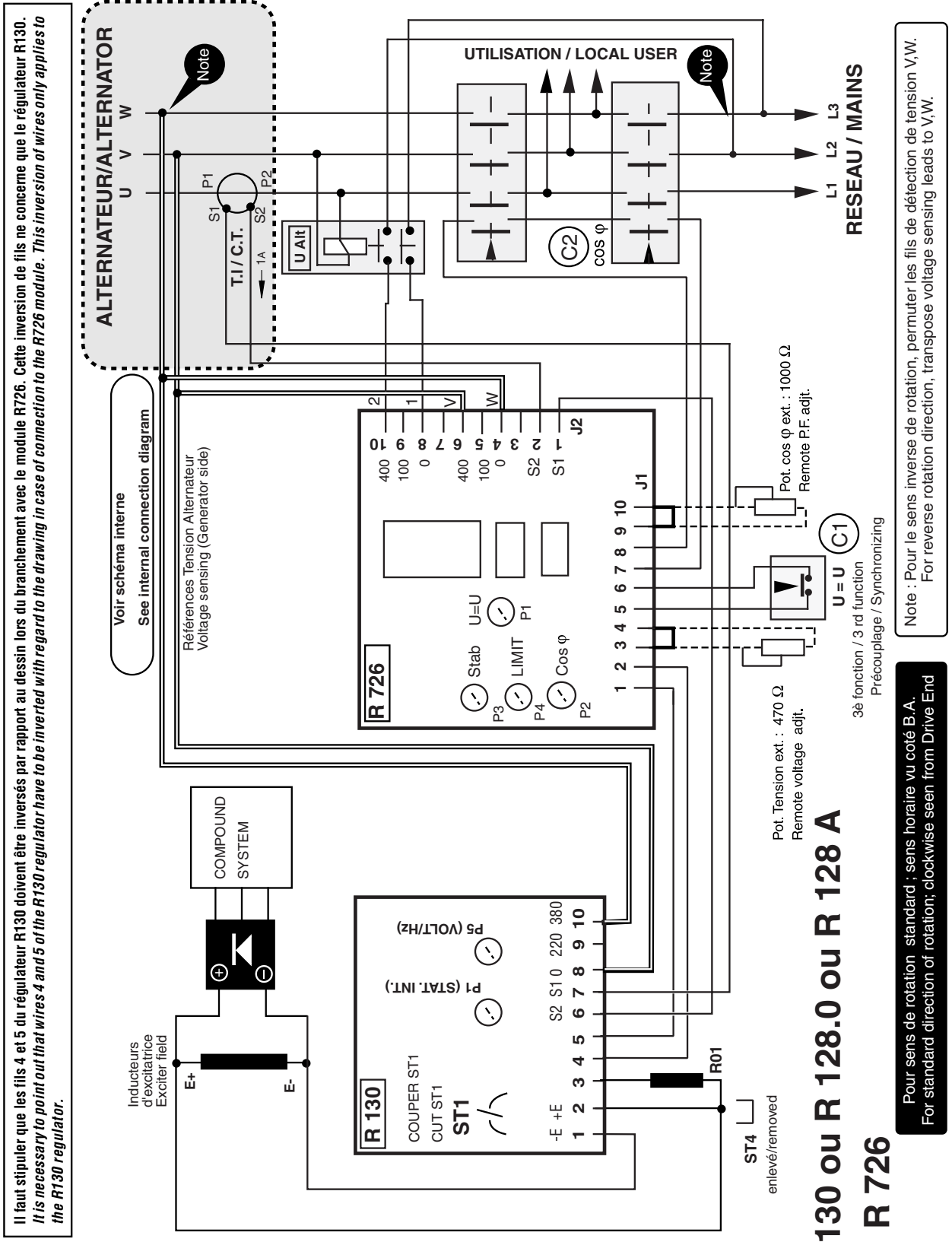
R 129 + R 726

Module R 726

Module R 726

17.2 - Régulateur R 130 + R 726

17.2 - A.V.R. R 130 + R 726



Module R 726

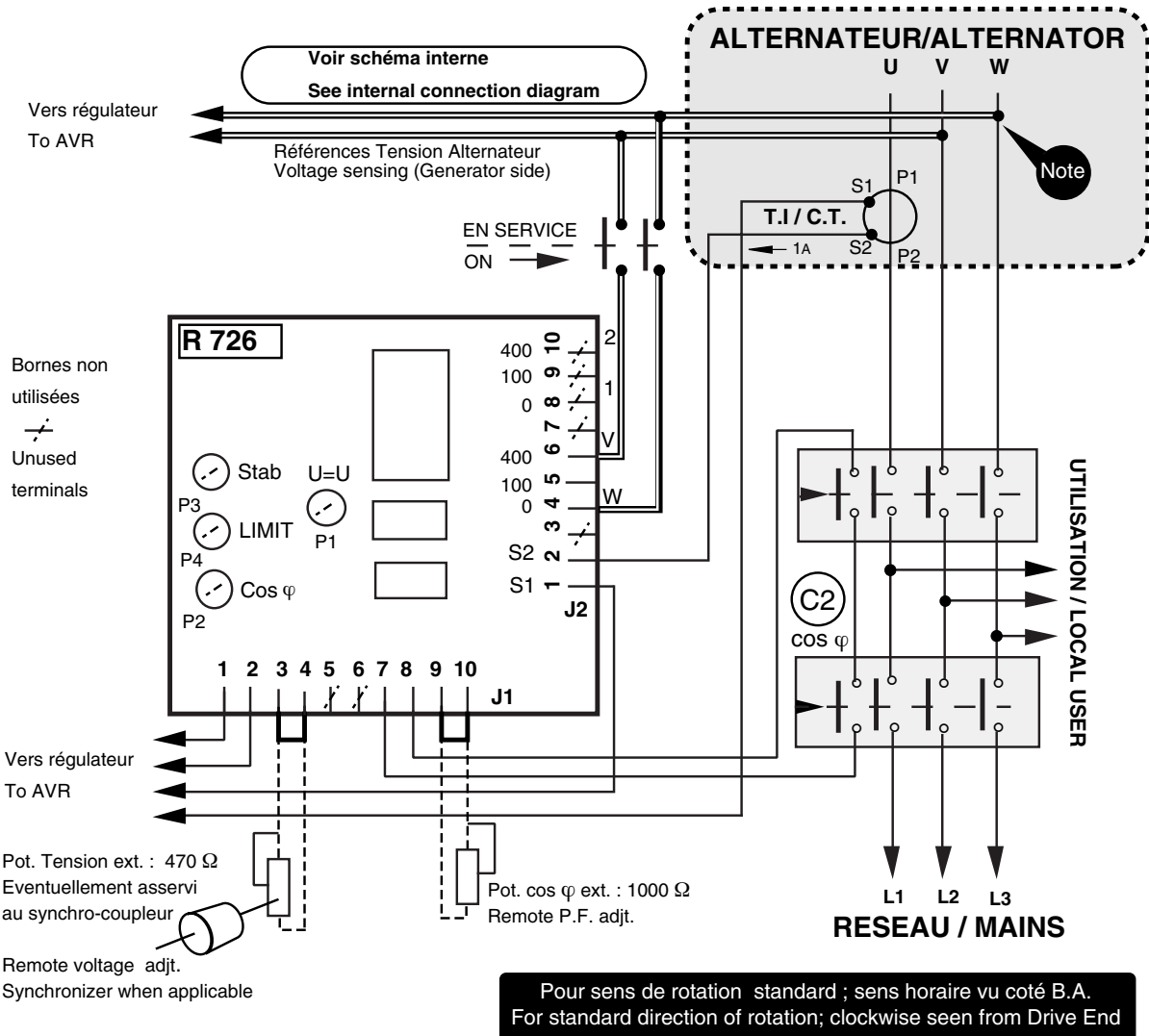
Module R 726

18 - UTILISATION DE LA 2eme FONCTION (Régulation de Cos Ø) seule.

Voir les schémas précédents pour le branchement du régulateur de tension.
L'alimentation du module "EN SERVICE" doit se faire durant le précouplage (avant couplage).

18 - USING ONLY THE 2nd FUNCTION (P.F. regulation).

See preceding diagrams for the connection of A.V.R.
The connection of supply "ON" has to be done during synchronization (before paralleling)



Note : Pour le sens inverse de rotation, permuter les fils de détection de tension V,W.
For reverse rotation direction, transpose voltage sensing leads to V,W.



MOTEURS LEROY-SOMER 16015 ANGOULÊME CEDEX - FRANCE

338 567 258 RCS ANGOULÊME
S.A. au capital de 62 779 000 €

CALL US TODAY
1-888-POWER-58

REQUEST A QUOTE
parts@genpowerusa.com

SHOP ONLINE
www.genpowerusa.com