



**Regulador de Tensão Analógico
Analog Voltage Regulator
Regulador de Tensión Analógico**

GRT7-TH4E

**Manual de Instalação e Operação
Installation and Operation Manual
Manual de Instalación y Operación**

Revisão 01 de 15 de Janeiro de 2014/Revision 01 of January 15, 2014/Revisión 01 de 15 de Enero del 2014

MGML00466



© 1996, GRAMEYER Equipamentos Eletrônicos Ltda / GRAMEYER Service Ltda ME.
Todos os direitos reservados.

Esta publicação não poderá em hipótese alguma ser reproduzida, armazenada ou transmitida através de nenhum tipo de mídia, seja eletrônica, impressa, fonográfica ou qualquer outro meio audiovisual, sem a prévia autorização da GRAMEYER Equipamentos Eletrônicos Ltda. Os infratores estarão sujeitos às penalidades previstas em lei.

Esta publicação está sujeita a alterações e/ou atualizações que poderão resultar em novas revisões dos manuais de instalação e operação, tendo em vista o contínuo aperfeiçoamento dos produtos GRAMEYER. A GRAMEYER se reserva o direito da não obrigatoriedade de atualização automática das informações contidas nestas novas revisões. Contudo, em qualquer tempo o cliente poderá solicitar material atualizado que lhe será fornecido sem encargos decorrentes.

This publication in any way cannot be reproduced, stored or transmitted through any kind of media, electronic, printed, and phonographic or any other audiovisual mean, without prior authorization from GRAMEYER Equipamentos Eletrônicos Ltda. The violators shall be subject to the penalties set forth in law.

This publication is subject to changes and/or updates which may result in new revisions of installation and operation manuals so as to continuously improve the GRAMEYER products. GRAMEYER reserves the right of non obligation of automatic update of information contained in such new revisions. However, the client may at any time request updated material which shall be provided without resulting charges.

Esta publicación no podrá bajo ninguna hipótesis ser reproducida, almacenada o transmitida a través de ningún tipo de medios de comunicación, ya sea electrónico, impreso, fonográfico o cualquier otro medio audiovisual, sin previa autorización de GRAMEYER Equipamentos Eletrônicos Ltda. Los infratores estarán sujetos a las penalidades previstas en ley.

Esta publicación está sujeta a alteraciones y/o actualizaciones que podrán resultar en nuevas revisiones de los manuales de instalación y operación, teniendo en vista el continuo perfeccionamiento de los productos GRAMEYER. GRAMEYER se reserva el derecho de no obrigatoriedad de actualización automática de las informaciones contenidas en estas nuevas revisiones. Sin embargo, en cualquier momento el cliente podrá solicitar material actualizado que le será suministrado libre de cargo.

*Em caso de perda do manual de instruções, a GRAMEYER poderá fornecer exemplar avulso, e se necessário, informações adicionais sobre o produto. As solicitações poderão ser atendidas, desde que informado o número de série e modelo do equipamento.

* In case of instruction manual loss, GRAMEYER may supply another sample and, if necessary, additional information on the product. The requests may be fulfilled provided that informed the equipment serial and model number.

*En caso de pérdida del manual de instrucciones, GRAMEYER podrá entregar un ejemplar del mismo y, si es necesario, con informaciones adicionales sobre el producto. Las solicitudes podrán ser respondidas, siempre y cuando sea informado el número de serie y modelo del equipo.



Informações Sobre Segurança/ Safety Information/ Informaciones Sobre Seguridad

Para garantir a segurança dos operadores, a correta instalação do equipamento e sua preservação, as seguintes precauções deverão ser tomadas:

- Os serviços de instalação e manutenção deverão ser executados somente por pessoas qualificadas e com a utilização dos equipamentos apropriados;

- Deverão sempre ser observados os manuais de instrução e a etiqueta de identificação do produto antes de proceder a sua instalação, manuseio e parametrização;

- Deverão ser tomadas as devidas precauções contra quedas, choques físicos e/ou riscos à segurança dos operadores e do equipamento;

Sempre desconecte a alimentação geral e aguarde a parada total da máquina antes de tocar em qualquer componente elétrico associado ao equipamento, isto inclui também os conectores de comandos. Não toque nos conectores de entradas e saídas pois altas tensões podem estar presentes mesmo após a desconexão da alimentação e mantenha-os sempre isolados do restante do circuito de comando principal do gerador.

To guarantee the safety of the operators, the correct installation and proper operation of the, equipment, the following precautions must be taken:

- Installation and maintenance services should be performed only by qualified personnel, using appropriate equipment;

- The product instruction manual and product identification label must always be consulted before proceeding with its installation, handling and parameter setting;

- Adequate precautions should be taken to avoid drops, knocks and/or risks to the operators and the equipment.

Always disconnect the main power supply and wait for the generator to come to a complete stop, before touching any electrical component associated with the equipment including the control connectors. Do not touch the input and output connectors since high voltages may be present even after the power has been switched off and keep them isolated from the rest of the principal command circuit of the generator.

Para garantizar la seguridad de los operadores, la correcta instalación del equipo y su preservación, las siguientes precauciones deberán ser tomadas:

- Los servicios de instalación y mantenimiento deberán ser ejecutados solamente por personas calificadas y con la utilización de los equipos apropiados;

- Deberán siempre ser observados los manuales de instrucción y la etiqueta de identificación del producto antes de proceder a su instalación, manuseo y parametrización;

- Deberán ser tomadas las debidas precauciones contra caídas, choques físicos y/o riesgos a la seguridad de los operadores y del equipo;

Siempre desconecte la alimentación general y aguarde la parada total de la máquina antes de tocar en cualquier componente eléctrico asociado al equipo, esto incluye también los conectores de mando. No toque en los conectores de entradas y salidas pues altas tensiones pueden estar presentes mismo después de la desconexión de la alimentación y manténgalos siempre aislados del restante del circuito de mando principal del generador.



Informações Sobre Armazenamento e Transporte / TRANSPORT AND STORAGE INFORMATION / INFORMACIONES SOBRE ALMACENAJE Y TRANSPORTE

Em caso de necessidade de armazenagem do regulador por um breve período de tempo que anteceda a sua instalação e/ou colocação em funcionamento, deverão ser tomadas as seguintes precauções:

- O regulador deverá ser mantido na sua embalagem original ou embalagem que satisfaça as mesmas condições de segurança contra danos mecânicos, temperatura e umidade excessivas para prevenir a ocorrência de oxidação de contatos e partes metálicas, danos a circuitos integrados ou outros danos provenientes da má conservação;

- O regulador devidamente acondicionado deverá ser abrigado em local seco, ventilado em que não ocorra a incidência direta dos raios solares, bem como a chuva, vento e outras intempéries, para garantir a manutenção de suas características funcionais;

- Após o regulador estar devidamente embalado e acomodado de tal forma que não absorva as vibrações e impactos sofridos durante o transporte, este estará apto a ser transportado pelos diferentes meios existentes.

A não observância das recomendações acima, poderá eximir a empresa fornecedora do equipamento de quaisquer responsabilidades pelos danos decorrentes, bem como a perda da garantia sobre o equipamento ou parte danificada.

If the regulator needs to be stored for a short period of time before its installation and/or start-up, the following measures should be taken:

- The regulator must remain in its original package or in a similar package which provides the same safety conditions against mechanical damages, excessive temperature and humidity so as to avoid rusting of contacts and metallic parts, damages to integrated circuits or any other damage arising from improper storage;

- Properly packaged, the regulator must be kept in a dry and well-ventilated area away from direct sunlight, rain, wind and other adverse weather conditions in order to ensure the preservation of its operational functions;

- After the regulator is properly packed and secured in such a way as to absorb shock and vibrations during shipment, the same will be able to be shipped by any mean of transportation.

Failure to comply with the above mentioned recommendations could exempt the supplier of the equipment from any responsibilities and liabilities from any resulting damages as well as voiding the warranty on the equipment or damaged part.

En caso de necesidad de almacenaje del regulador por un breve período de tiempo que anteceda su instalación y/o puesto en marcha, deberán ser tomadas las siguientes precauciones:

- El regulador deberá ser mantenido en su embalaje original o embalaje que satisfaga las mismas condiciones de seguridad contra daños mecánicos, temperatura y humedad excesivas para prevenir la ocurrencia de oxidación de contactos y partes metálicas, daños a circuitos integrados u otros daños provenientes de mala conservación;

- El regulador debidamente acondicionado deberá ser guardado en local seco, ventilado y que no tenga la incidencia directa de los rayos solares, bien como lluvia, viento y otras intemperies, para garantizar el mantenimiento de sus características funcionales;

- Después del regulador estar debidamente embalado y acomodado de tal forma que no absorba las vibraciones e impactos sufridos durante el transporte, el regulador estará apto a ser transportado por los diferentes medios existentes.

Si no se siguen las recomendaciones mencionadas anteriormente, esto podrá eximir a la empresa suministradora del equipo de cualquier responsabilidad por los daños consecuentes, bien como la pérdida de la garantía sobre el equipo o parte damnificada.

Índice Analítico / Table of Contents / Tabla de Contenidos

1 - Introdução/Introduction/Introducción.....	6
2 - Características Técnicas/Technical Features/Características Técnicas.....	7
2.1 - Nomenclatura dos Reguladores Analógicos de Tensão/Analog Voltage Regulator Terminology/Nomenclatura de los Reguladores Analógicos de Tensión.....	8
2.2 - Fusível de Proteção/Protection Fuse/Fusible de Protección.....	9
2.3 - Operação U/F/ U/F Operation/Operation U/F	10
2.4 - Diagrama de Blocos/Block Diagram/Diagrama de Bloques.....	11
2.5 - Operação Paralela de dois ou mais Geradores/Parallel Operation of Two or More Generators/ Operación Paralela de dos o más Generadores.....	13
2.6 - Entrada Analógica/Analog Input/Entrada Analógica.....	15
2.7 - Potenciômetro Externo/External Potentiometer/Potenciômetro Externo.....	15
3 - Etiqueta de Identificação/Identification Nameplate/Etiqueta de Identificación.....	15
4 - Função dos Trimpots/Trimpots Function/Función de los Trimpots.....	16
5 - Diagrama de Conexão/Connection Diagram/Diagrama de Conexión.....	17
5.1 - Conexão do Gerador sem Bobina Auxiliar Tensão 85 a 140Vca ou 170 a 280Vca/Generator Connection without Auxiliary Coil Voltage 85 to 140Vac or 170 to 280Vac/ Conexión del Generador sin Bobina Auxiliar Tensión 85 hasta 140Vca o 170 hasta 280Vca.....	17
5.2 - Conexão do Gerador sem Bobina Auxiliar Tensão 170 a 280Vca ou 340 a 480Vca/Generator Connection without Auxiliary Coil Voltage 170 to 280Vac or 340 to 480Vac/ Conexión del Generador sin Bobina Auxiliar Tensión 170 hasta 280Vca o 340 hasta 780Vca.....	18
5.3 - Conexão do Gerador com Bobina Auxiliar/Generator Connection with Auxiliary Coil/ Conexión del Generador con Bobina Auxiliar.....	19
6 - Diagrama de Ligação para Operação Paralela tipo CROSSCURRENT/ Crosscurrent Parallel Operation Connection Diagram/Diagrama de Conexión para Operación Paralela tipo CROSSCURRENT.....	20
7 - Diagrama de Ligação Interna/Internal Connection Diagram/diagrama de Conexión Interna.....	21
7.1 - Circuito de Potência/Potency Circuit/Circuito de Potencia	21
8 - Dimensional/Dimensional/Dimensional (mm).....	22
9 - Simbologia da Serigrafia/Serigraphy Simbology/ Simbología de la Serigrafía.....	22
10 - Primeira Utilização/First Utilization/Primera Utilización.....	23
10.1 - Descrição dos Terminais de Conexão/Connection Terminal Description/Descripción de los Bornes de Conexión.....	23
10.2 - Passos para a Ligação/Connection Steps/Pasos para la Conexión.....	23
11 - Desligamento/Shut Off/Desconexión.....	24
12 - Diagrama para Teste sem Gerador/Diagram for Test Without Generator/Diagrama para Prueba sin Generador.....	24
13 - Defeitos, Causas e Soluções/Defects, Causes and Solutions/Defectos, Causas y Soluciones.....	26
14 - Manutenção Preventiva/ Preventive Maintenance/ Mantenimiento Preventivo.....	27

1 - INTRODUÇÃO/INTRODUCTION/INTRODUCCIÓN

Os reguladores eletrônicos de tensão analógicos **GRT7-TH4E** são equipamentos compactos de alta confiabilidade e de baixo custo, os quais foram desenvolvidos dentro da mais alta tecnologia, para regulação de tensão em geradores síncronos sem escovas (brushless).

Seu circuito de controle e regulação utiliza semicondutores e circuitos integrados testados dentro dos mais rígidos padrões de qualidade. Não possui componentes mecânicos para escorvamento e seu sistema é totalmente estático e encapsulado em resina resistente à maresia, apto a suportar vibrações de até 50mm/s. Possui ajuste de tensão interno via trimpot e externo via potenciômetro.

Seu sistema de controle é ajustado através de trimpot que ajusta o ganho da estabilidade, possibilitando uma ampla faixa de ajuste, o que permite operação com os mais diversos tipos de geradores, e com as mais variadas características dinâmicas. Dotado de proteção contra sub frequência (limitador U/F).

O ponto de intervenção da proteção U/F é ajustável via trimpot, e a frequência nominal de operação é configurável para 50 ou 60 Hz, e as demais proteções via jumper.

The electronic analog voltage regulators **GRT7-TH4E** are high reliability and low cost compact equipment, which were developed based on highest technology to regulate voltage in brushless synchronous generators.

Its control and regulation circuit uses integrated semiconductors and circuits tested based on the most strict quality standards. It does not feature mechanical components for field flashing and its system is totally static and encapsulated in resin resistant to sea air, fit to support vibrations of up to 50mm/s. It features internal voltage adjustment via trimpot and external via potentiometer.

Its control system is adjusted by means of trimpot, which adjusts the stability gain, enabling a wide adjustment range, which allows operation with the most diverse kinds of generators and with the most varied dynamic features. Fitted with under frequency protection (U/F limiter).

The U/F protection set point is adjustable by trimpot, and the nominal operating frequency can be set to 50Hz or 60Hz and the other protections via jumper.

Los reguladores electrónicos de tensión analógicos **GRT7-TH4E** son equipos compactos de alta fiabilidad y de bajo costo, los cuales fueron desarrollados dentro de la más alta tecnología para regulación de tensión en generadores síncronos sin escobillas (*brushless*).

Su circuito de control y regulación utiliza semicondutores y circuitos integrados probados dentro de los más rígidos estándares de calidad. No posee componentes mecánicos para cebado y su sistema es totalmente estático y encapsulado en resina resistente a la salinidad, apto a soportar vibraciones de hasta 50mm/s. Posee ajuste de tensión interna vía trimpot y externo vía potenciômetro.

Su sistema de control es ajustado a través de trimpot que ajusta la estabilidad, haciendo posible un amplio rango de ajuste, lo que permite la operación con los más diversos tipos de generadores y con las más variadas características dinámicas. Equipado de protección contra subfrecuencia (limitador U/F).

El punto de intervención de la protección U/F es ajustable vía trimpot y la frecuencia nominal de operación es configurable para 50 o 60 Hz, y las demás protecciones a través de jumper.

2 - CARACTERÍSTICAS TÉCNICAS/TECHNICAL FEATURES/CARACTERÍSTICAS TÉCNICAS

Modelo/Model/Modelo	GRT7-TH4 5A __		GRT7-TH4 7A __
Características/Features/Características			
Corrente nominal de campo. Rated field current . Corriente nominal de campo.	5A		7A
Corrente de pico (máx.1min). Peak current (max.1min). Corriente de pico (máx.1min).	7A		10A
Fusível para proteção da entrada de alimentação. Power input protection fuse Fusible para protección de la entrada de alimentación.	5A/250V**		7A/250V**
Realimentação (selecionado através de jumper) (V_{Ral}). Sensing (selected by jumper) (V_{Ral}). Realimentación (seleccionado a través de jumper) (V_{Ral}).	E1	160 a 300Vca/ 170 to 300Vac / 160 hasta 300Vca (A) 170 a 280Vca / 170 to 280 Vac / 170 hasta 280Vca (B) 85 a 140Vca / 85 to 140Vac / 85 hasta 140Vac (G)	
	E2	320 a 600 Vca / 320 to 600 Vac / 320 hasta 600 Vca (A) 340 a 480Vca / 340 to 480Vac / 340 hasta 480Vca (B) 170 a 280Vca/ 170 to 280Vac / 170 hasta 280V (G)	
Ajuste interno de tensão (V_{Ral}). Voltage internal adjustment (V_{Ral}). Ajuste interno de tensión (V_{Ral}).	Ajustável via trimpot, para toda a faixa de variação da tensão V_{Ral} Adjustable via trimpot for all voltage variation range V_{Ral} Ajustable vía trimpot, para todo el rango de variación de la tensión V_{Ral} .		
Ajuste externo de tensão via potenciômetro. External voltage adjustment via potentiometer. Ajuste externo de tensión vía potenciômetro.	-30% do V_{Ral} para um potenciômetro de 5K * -30% of V_{Ral} for a potentiometer of 5K * -30% del V_{Ral} para un potenciômetro de 5K *		
Faixa de alimentação da potência (V_{al}). Power supply range (V_{al}). Rango de alimentación de la potencia (V_{al}).	160 a 300Vca. 160 up to 300Vac. 160 hasta 300Vca.		
Frequência de operação (Potência). Operation frequency (Potency). Frecuencia de operación (Potencia).	35 a 200Hz 35 up to 200Hz 35 hasta 200Hz		
Tensão de campo máxima (V_c). Maximum field voltage (V_c). Tensión de campo máxima (V_c).	36Vcc (para V_{al} mínimo), - 126Vcc (para V_{al} máximo). 36Vdc (for V_{al} minimum),- 126Vdc (for V_{al} maximum). 36Vcc (para V_{al} mínimo), - 126Vcc (para V_{al} máximo).		
Controle externo de tensão. Voltage external control. Control externo de tensión.	Via potenciômetro de 5K/3W. Via potentiometer of 5K/3W. A través de potenciômetro de 5K/3W.		
Ligação da realimentação. Sensing connection. Conexión de realimentación.	Monofásica. Single phase. Monofásica.		
Ligação da alimentação. Power supply connection. Conexión de la alimentación.	Monofásica. Single phase. Monofásica.		
Relação de ganho do retificador (K_c). Rectifier gain ratio (K_c). Relación de ganancia del rectificador (K_c).	0,42.		
Resistência de campo a 20°C. Field resistance at 20°C. Resistencia de campo a 20°C.	6 até 50Ω. 6 up to 50Ω. 6 hasta 50Ω.		
Regulação estática. Static regulation. Regulación estática.	0,5%.		
Resposta dinâmica ajustável. Adjustable dynamic response. Respuesta dinámica ajustable.	8 a 500ms. 8 up to 500ms. 8 hasta 500ms.		
Proteção de sub frequência (U/F). Under frequency protection (U/F). Protección de subfrecuencia (U/F).	50 ou 60Hz. 50 or 60Hz. 50 o 60Hz.		
Temperatura. Temperature Temperatura.	-40° a + 80°C / -40 up tu +80°C / -40° hasta +80°C.		
Supressão de EMI. EMI suppression. Supresión de EMI.	Filtro EMI. EMI Filter. Filtro EMI.		

Modelo/Model/Modelo Características/Features/Características	GRT7-TH4 5A ___	GRT7-TH4 7A ___
Entrada Analógica +/-9Vcc. Analog input +/-9Vdc. Entrada Analógica +/-9Vcc.		± 10% de V_{Real} ± 10% of V_{Real} ± 10% del V_{Real}
Material Base Base material Material Base		Poliestireno alto impacto anti-chama (V0) Polystyrene high impact anti-flame (V0) Poliestireno de alto impacto antillama (V0)
Operação paralela. Parallel operation. Operación paralela		Variação 10% ±1 (PAR/1 - relação 1A e PAR/5 relação 5A) Variation 10% ±1 (PAR/1 - ratio 1A and PAR/5 ratio 5A) Variación 10% ±1 (PAR/1 - relación 1A y PAR/5 relación 5A)
Temperatura de armazenamento Storage temperature Temperatura de almacenamiento		-20°C/ +60°C
Resina Resin Resina		Epoxy anti-chama (V0) Epoxy anti-flame (V0) Epoxy antillama (V0)
Peso aproximado. Estimated weight. Peso aproximado.		430g

Tabela/Table/Tabla 2.1.1 - Características elétricas e mecânicas/Electrical and Mechanical Features/Características eléctricas y mecánicas

* Verificar capítulo Potenciômetro Externo
** Verificar capítulo Fusíveis.

IMPORTANTE: Como se trata de um regulador analógico, todas as leituras são realizadas pelo seu valor médio. O circuito não analisa valores RMS.

* Verify chapter External Potentiometer
** Verify chapter Fuses.

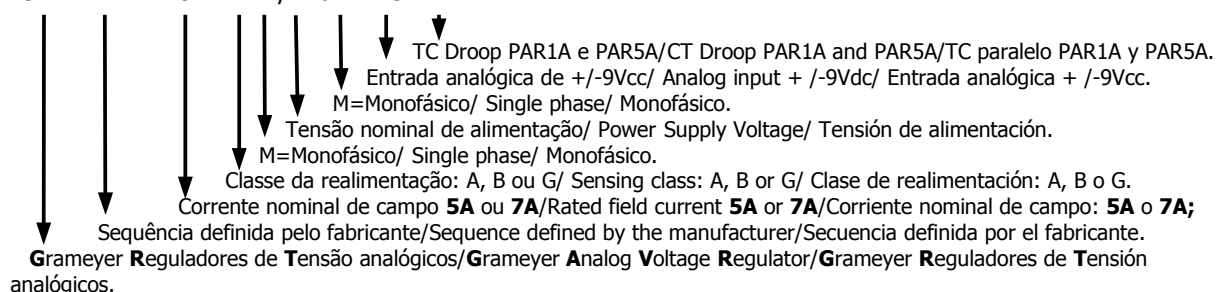
IMPORTANT: As it is an analog regulator, all readings are carried out based on their average value. The circuit does not analyze RMS values.

* Verificar capítulo Potenciômetro Externo
** Verificar capítulo Fusíveis.

IMPORTANTE: Como se trata de un regulador analógico, todas las lecturas son realizadas por su valor promedio. El circuito no analiza valores RMS.

2.1 - NOMENCLATURA DOS REGULADORES ANALÓGICOS DE TENSÃO/ANALOG VOLTAGE REGULATOR TERMINOLOGY/NOMENCLATURA DE LOS REGULADORES ANALÓGICOS DE TENSIÓN

GRT7 TH4E 5A B M/220M E9 PAR



2.2 - FUSÍVEL DE PROTEÇÃO/PROTECTION FUSE/FUSIBLE DE PROTECCIÓN

O fusível é utilizado para interromper a corrente da entrada com o objetivo de diminuir danos, caso ocorra falha no sistema. O equipamento GRT7-TH4E é dotado de um retificador que controla a tensão de campo do gerador. Para a maior tensão de campo e campo puramente indutivo, a corrente fornecida pela entrada "3" é metade da corrente de campo, sendo que a corrente máxima do fusível deve ser pouco mais que a metade da corrente fornecida pelo regulador na excitatriz. Para campo com adição e resistor em paralelo (para aumentar a corrente), a corrente no fusível passará a ficar próxima a da entrada "3" a medida que a carga resistiva for mais influente em relação a indutiva.

A figura 2.2.1 representa o retificador e o caminho da corrente para uma carga indutiva e carga resistiva.

The fuse is used to interrupt the input current in order to reduce damage in the event of system failure. The GRT7-TH4E is fitted with a rectifier which controls the generator field voltage. For the highest field voltage and field purely inductive, the current supplied by input "3" is half the field current, it being that the fuse maximum current must be a little more than the current supplied by the regulator in the excitation system. For field with addition and resistor in parallel (to increase the current), the current in the fuse shall stay next to that of the input "3" as long as the resistive load becomes more influent in relation to the inductive one.

Figure 2.2.1 represents the rectifier and the current path for an inductive load and a resistive load.

El fusible se utiliza para interrumpir la corriente de entrada a fin de reducir los daños en caso de fallo del sistema. El equipo GRT7-TH4E tiene un rectificador que controla la tensión de campo del generador. Para la mayor tensión de campo, la corriente suministrada por la entrada "3" es mitad de la corriente de campo, siendo que la corriente máxima del fusible debe ser poco más que la mitad de la corriente suministrada por el regulador en la excitatriz. Para campo con adición y resistor en paralelo (para aumentar la corriente), la corriente en el fusible pasará a estar próxima al de la entrada "3" a medida que la carga resistiva sea más influente con relación a la inductiva.

La figura 2.2.1 representa el rectificador y el camino de la corriente para una carga inductiva y carga resistiva.

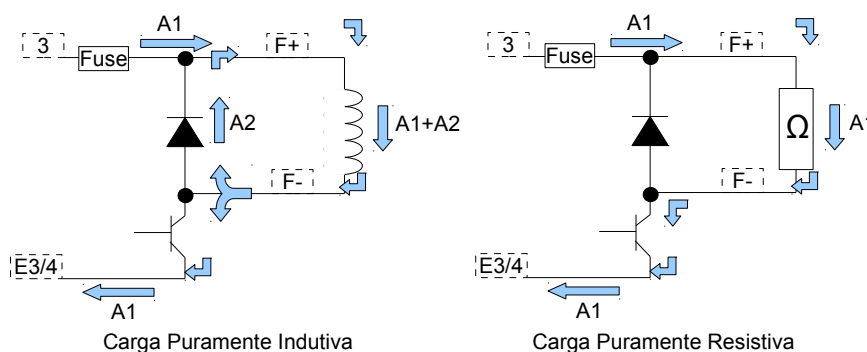


FIGURA 2.2.1: CORRENTE CARGA INDUTIVA E RESISTIVA/INDUCTIVE AND RESISTIVE LOAD CURRENT/CORRIENTE DE CARGA INDUTIVA Y RESISTIVA

Abaixo estão listadas algumas características do fusível.
 Some fuse characteristics are listed below.
 A continuación están listadas algunas características del fusible.

Fabricante Recomendado/Manufacturer recommended/Fabricante Recomendado: Littelfuse
 Características/Characteristics/Características: Fusível de atuação rápida/Quick actuation fuse/
 Fusible de actuación rápida.
 Dimensões/Dimensions/Dimensiones: 5x20 mm.
 Corrente-Tensão/Current-Voltage/Corriente-Tensión: Ver tabela característica/See table of characteristics/
 Vea la tabla característica.

Tempo para abertura/Opening time/Tiempo para apertura:

% da corrente máxima % of maximum current % de la corriente máxima	Tempo para abertura Opening time Tiempo para apertura
110%	Mínimo 4 horas/Minimum 4 hours/ Mínimo 4 horas .
135%	Máximo 60 min/Maximum 60 min/ Máximo 60 min .
200%	Máximo de 1 seg/Maximum 1 sec/Máximo de 1 seg.

2.3 - OPERAÇÃO U/F/ U/F OPERATION/OPERATION U/F

Na Figura 2.3.1, apresenta-se o gráfico de variação da tensão do gerador em função da variação da frequência. Para frequência nominal de operação o U/F encontra-se desabilitado. Em caso de redução da rotação (ex: desligamento), a excitação diminui, reduzindo a tensão de saída do gerador. A queda de tensão varia conforme o ajuste do Vad. Na Figura 2.3.1, apresenta-se a queda da tensão (U/F) conforme a tensão Vad. Para cada tensão Vad, existe uma queda U/F que fará com que a tensão de realimentação convirja a aproximadamente 0Vca (zero Volts) conforme a variação da frequência.

In Figure 2.3.1, the generator voltage variation graph is presented as a result of the frequency variation. For the operation rated frequency, the U/F is deactivated. In case of rotation reduction (ex: shut-off), the excitation decreases, reducing the generator output voltage. The voltage drop varies as per the Vad adjustment. In figure 2.3.1, the voltage drop (U/F) is presented as per Vad voltage. For each Vad voltage there is one U/F drop which will cause the sensing voltage to converge at approximately 0Vca (zero Volts) as per frequency variation.

En la Figura 2.3.1, se presenta el gráfico de variación de la tensión del generador en función de la variación de la frecuencia. Para la frecuencia nominal de operación, el U/F se encuentra desactivado. En caso de reducción de la rotación (ej.: desconexión), la excitación disminuye, reduciendo la tensión de salida del generador. La caída de tensión varia conforme el ajuste del Vad. En la Figura 2.3.1, se presenta la caída de tensión (U/F) conforme la tensión Vad. Para cada tensión Vad, existe una caída U/F que hará con que la tensión de realimentación convirja a aproximadamente 0Vca (cero Voltios) conforme la variación de la frecuencia.

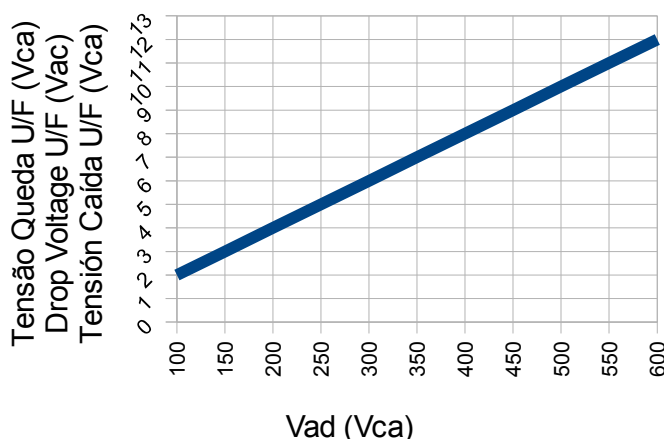


FIGURA 2.3.1 - QUEDA U/F - U/F DROP - CAÍDA U/F

Este modo de operação é determinado pelo trimpot **P5**, jumper **JHz** e componentes associados. O jumper JHz determina a frequência de operação entre 50Hz e 60Hz

This mode of operation is determined by the trimpot **P5**, jumper **JHz** and associated components. The jumper JHz determines the operation frequency between 50Hz and 60Hz.

Este modo de operación es determinado por el trimpot **P5**, jumper **JHz** y componentes asociados. El jumper JHz determina la frecuencia de operación entre 50Hz y 60Hz.

O trimpot **P5** determina o ponto de atuação do modo U/F, que pode ser desde a frequência nominal (Fn) até 1/3 de Fn, cujo valor sai ajustado de fábrica 10% abaixo da Fn. Para operação em 60Hz é ajustado em aproximadamente 54Hz e para operação em 50Hz é ajustado para aproximadamente 45Hz (ver Figura 2.3.2), cujo valor pode ser alterado de acordo com a necessidade de cada aplicação

The trimpot **P5** determines the actuation point of the mode U/F, which may be from the rated frequency (Fn) up to 1/3 of Fn, whose value is factory adjusted in 10% below Fn. For the operation in 60Hz, it is adjusted in approximately 54Hz and for the operation in 50Hz, it is adjusted for approximately 45Hz (see Figure 2.3.2), whose value may be changed as per each application requirement.

El trimpot **P5** determina el punto de actuación del modo U/F, que puede ser desde la frecuencia nominal (Fn) hasta 1/3 de Fn, cuyo valor sale ajustado de fábrica 10% debajo de la Fn. Para operación en 60Hz es ajustado en aproximadamente 54Hz y para operación en 50Hz es ajustado para aproximadamente 45Hz (vea la Figura 2.3.2), cuyo valor puede ser alterado de acuerdo con la necesidad de cada aplicación.

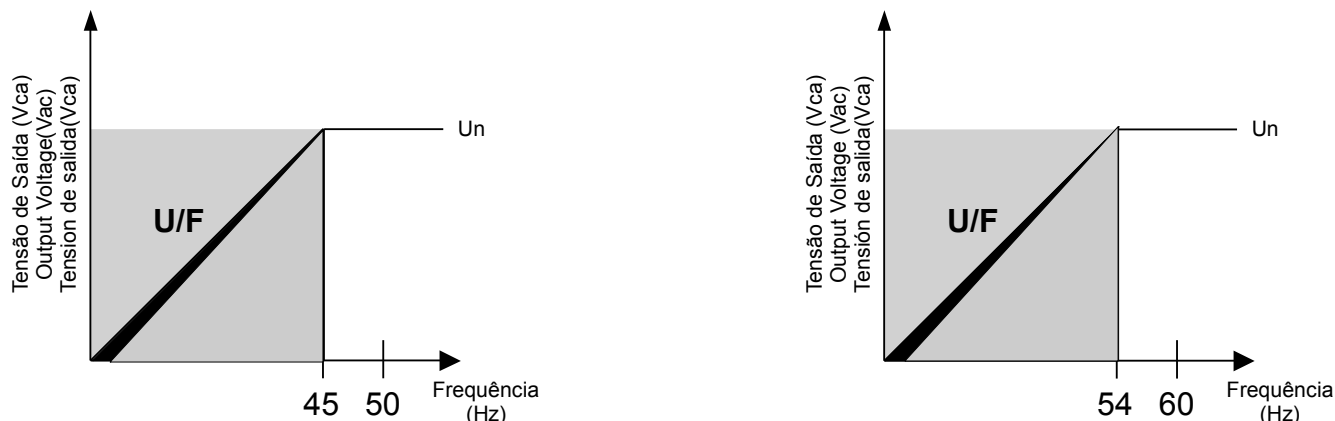


FIGURA 2.3.2 - PONTO DE ATUAÇÃO DA PROTEÇÃO U/F/
U/F PROTECTION ACTUATION POINT/ PUNTO DE ACTUACIÓN DE LA PROTECCIÓN U/F



Atenção

Não deixar a proteção U/F abaixo de 20% da frequência nominal. A configuração deve ser feita conforme Figura 2.3.2 para evitar problemas no desligamento.

A frequência limitada pelo U/F é a frequência da forma de onda que se encontra na entrada de alimentação do circuito e não da entrada de realimentação (tensão de saída do gerador).



Attention

Do not leave the U/F protection below 20% of the rated frequency. The configuration must be as per Figure 2.3.2 to prevent shut-off problems.

The frequency limited by the U/F is the waveform frequency which is found at the power supply input and not at the sensing input (generator output voltage).



Atención

No deje la protección U/F abajo de 20% de la frecuencia nominal. La configuración debe ser realizada conforme la Figura 2.3.2 para evitar problemas en la desconexión.

La frecuencia limitada por el U/F es la frecuencia de la forma de onda que se encuentra en la entrada de alimentación del circuito y no de la entrada de realimentación (tensión de salida del generador)

2.4 - DIAGRAMA DE BLOCOS/BLOCK DIAGRAM/DIAGRAMA DE BLOQUES

O funcionamento é baseado na comparação do valor eficaz da tensão de realimentação com a referência de tensão, ajustada pela soma do trimpot **P1** com o trimpot externo. O erro é processado pela malha de realimentação cujo valor determina o ângulo de disparo do tiristor que pode variar de 0 a 180°, controlando desta forma a tensão de saída do gerador. Com zero grau de disparo tem-se zero volts na saída do retificador, e com disparo de 180 graus, tem-se a saída máxima dada pelo retificador de meia onda.

The operation is based on the comparison of the effective value of sensing voltage with the reference voltage, adjusted by the sum of trimpot **P1** with the external trimpot. The error is processed by the sensing mesh whose value determines the thyristor trip angle which may vary from 0 to 180°, controlling thus the generator output voltage. With 0° of triggering we have zero volts at the rectifier output, and with trigger of 180° we have the maximum output given by the half wave rectifier.

El funcionamiento está basado en la comparación del valor eficaz de la tensión de realimentación con la referencia de tensión, ajustada por la suma del trimpot **P1** con el trimpot externo. El error es procesado por la red de realimentación, cuyo valor determina el ángulo de disparo del tiristor que puede variar de 0 hasta 180°, controlando, de esta forma, la tensión de salida del generador. Con cero grados de disparo se tiene cero voltios en la salida del rectificador y con el disparo de 180 grados se tiene la salida máxima dada por el rectificador de media onda.

O início de geração se dá através da tensão residual do gerador. Após atingir aproximadamente 10% da nominal, o regulador controla a tensão do gerador fazendo com que ela suba através da rampa inicial em aproximadamente 1 segundo, até atingir o valor nominal. A partir deste momento, a malha de controle manterá a tensão de saída do gerador constante dentro do valor ajustado.

The generation start takes place through the generator residual voltage. After reaching approximately 10% of the rated voltage, the regulator controls the generator voltage raising it through the initial ramp in around 1 second until reaching the rated value. From such moment the control mesh will keep constant the generator output voltage inside the adjusted value.

El inicio de la generación se da a través de la tensión residual del generador. Después de alcanzar aproximadamente el 10% de la nominal, el regulador controla la tensión del generador haciendo con que ella suba a través de la rampa inicial en aproximadamente 1 segundo, hasta alcanzar el valor nominal. A partir de este momento, la red de control mantendrá la tensión de salida del generador constante dentro del valor ajustado.

A estrutura do regulador é apresentada na Figura 2.4.1.
The regulator structure is presented in Figure 2.4.1.
La estructura del regulador es presentada en la Figura 2.4.1.

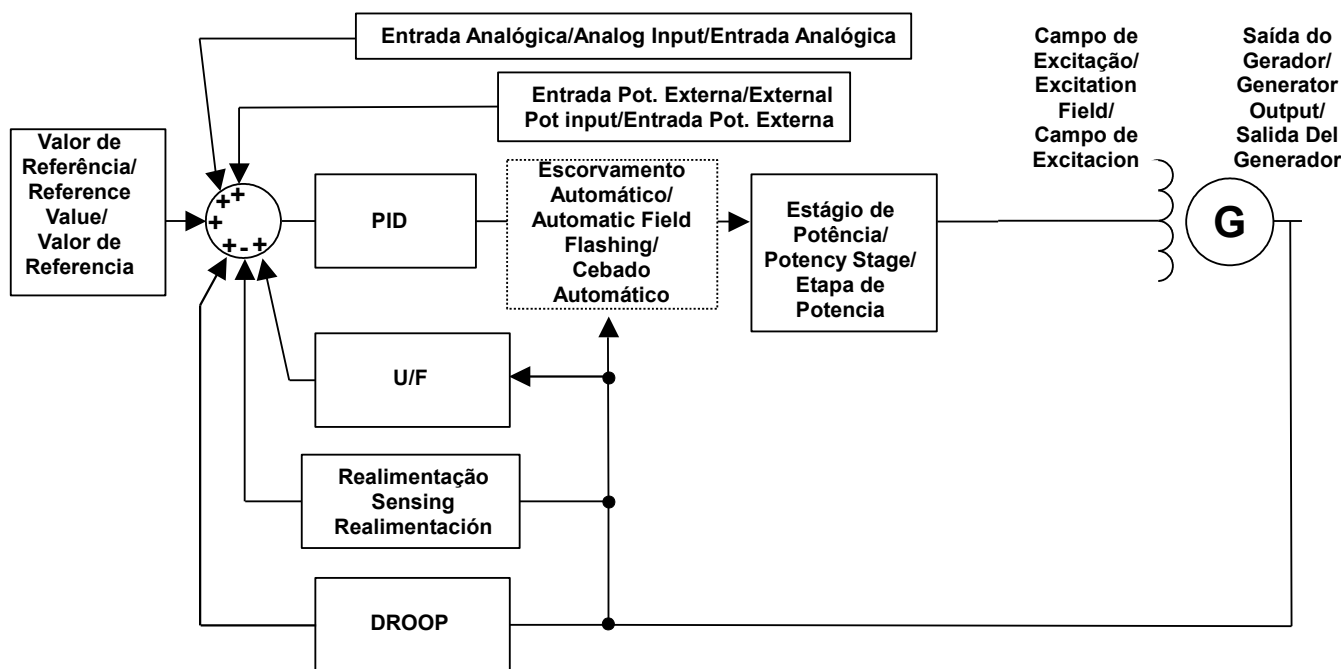


FIGURA 2.4.1 - DIAGRAMA DE BLOCOS /BLOCK DIAGRAM / DIAGRAMA DE BLOQUES

Na Figura 2.4.2, apresenta-se o diagrama de controle dos reguladores de tensão GRT7-TH4E . O controle é baseado no ST1A, apresentado pela IEEE, aplicado a sistemas onde o retificador é alimentado a partir da saída do gerador (Type ST – Static Excitation Systems), seja diretamente, por bobinas auxiliares ou por transformador.

Figure 2.4.2 presents the control diagram of the voltage regulators GRT7-TH4E . The control is based on the ST1A, presented by the IEEE, applied to systems where the rectifier is supplied from the generator output (Type ST – Static Excitation Systems), whether directly, by auxiliary coils or transformer.

En la Figura 2.4.2, se presenta el diagrama de control de los reguladores de tensión GRT7-TH4E . El control está basado en el ST1A, presentado por la IEEE, aplicado a sistemas donde el rectificador es alimentado a partir de la salida del generador (Tipo ST - Sistema de Excitación Estática), sea directamente, por bobinas auxiliares o por transformador.

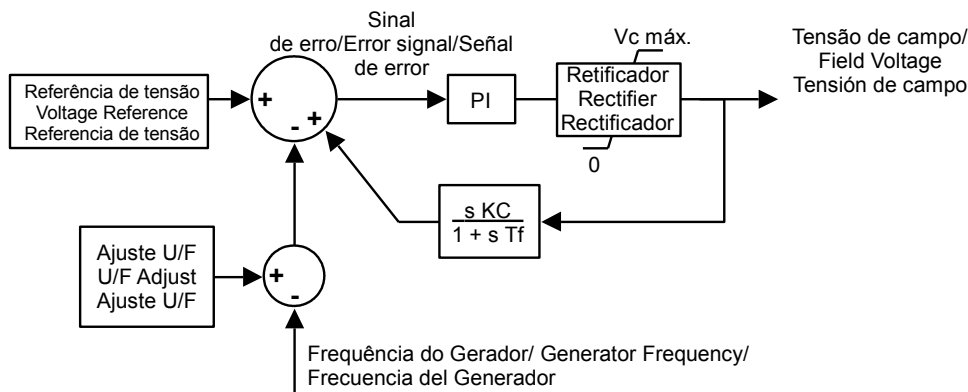


FIGURA 2.4.2 - DIAGRAMA DE CONTROLE/CONTROL DIAGRAM/DIAGRAMA DE CONTROL

2.5 - OPERAÇÃO PARALELA DE DOIS OU MAIS GERADORES/ PARALLEL OPERATION OF TWO OR MORE GENERATORS/ OPERACIÓN PARALELA DE DOS O MÁS GENERADORES

O sistema de compensação de reativos adotado é denominado composição fasorial (ver Figura 2.5.1). Neste tipo de sistema, toma-se o sinal de tensão de saída do gerador e faz-se a composição com o sinal de corrente do gerador. O resultado desta interação introduz um erro na realimentação do regulador (sinal real de tensão), provocando um aumento ou uma diminuição na tensão do gerador, fazendo com que o reativo entre os geradores fique dentro dos valores aceitáveis. O ajuste desta compensação é feito através do trimpot **P2**.

The reactive compensation system adopted is called phasorial composition (see Figure 2.5.1). In such kind of system, it takes the generator output voltage signal and make the composition with the generator current signal. The result of such interaction introduces one error in the regulator sensing (voltage real signal), causing increase or decrease of the generator voltage, causing the reactive between the generators stay within the acceptable values. Such compensation adjustment is done through trimpot **P2**.

El sistema de compensación de reactivos adoptado es denominado composición fasorial (vea la Figura 2.5.1). En este tipo de sistema, se toma la señal de tensión de salida del generador y se hace la composición con la señal de corriente del generador. El resultado de esta interacción introduce un error en la realimentación del regulador (señal real de tensión), provocando un aumento o una disminución en la tensión del generador, haciendo con que el reactivo entre los generadores permanezca dentro de los valores aceptables. El ajuste de esta compensación es realizado a través del trimpot **P2**.

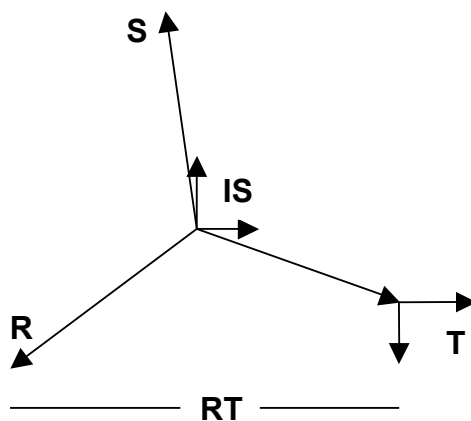


FIGURA 2.5.1 - DIAGRAMA FASORIAL DO GERADOR/ GENERATOR PHASORIAL DIAGRAM / DIAGRAMA FASORIAL DEL GENERADOR

Conforme o diagrama fasorial, a tensão de realimentação sofre uma influência provocada pela corrente proveniente da fase S que é somada com a tensão das fases R e T. A influência é pequena em módulo e grande em fase, o que significa dizer que há uma boa compensação para cargas reativas e uma pequena influência mediante cargas ativas.

O transformador de corrente para compensação de reativos deverá estar na fase **S** do gerador, e o sinal de realimentação na fase **R**.

Para certificar a correta polarização do TC deve ser aplicado cargas Resistivas Indutivas e verificar se o sistema responde conforme abaixo.

Cargas resistivas: Com carga resistiva não apresentará compensação, mantendo a corrente de excitação e tensão de gerador constante no valor ajustado via trimpot Vad. Se houver compensação, indica que o TC está na fase errada.

Cargas Indutivas: Com aplicação de cargas indutivas, apresentará uma compensação negativa, diminuindo da corrente de excitação correspondendo ao ganho ajustado no trimpot droop (0 a 15% tensão ajustada no Vad). Se a compensação for positiva indica que o TC está invertido.

Cargas Capacitivas: Com aplicação de cargas capacitivas, apresentará uma compensação positiva, aumentando a corrente de excitação correspondendo ao ganho ajustado no trimpot droop (0 a 15% tensão ajustada no Vad). Se a compensação for negativa indica que o TC está invertido.

- * Classe de exatidão de 0,6C12,5;
- * Tipo janela ou barra;
- * A relação de transformação será $In/5A$ ou $In/1A$, onde In/xA é a relação do primário do TC. Ex.: 100/5A, 150/5A, 100/1A;
- * Corrente de secundário de 5A para regulador PAR/5 e 1A para regulador PAR/1;
- * A corrente no primário do TC deve ser 20% maior do que a corrente nominal da máquina;
- * A frequência de trabalho do TC deve ser igual à frequência do gerador;
- * A classe de tensão de isolamento do TC deverá ser maior do que a tensão de saída do gerador;
- * Deverá suportar $1,2 \times In$.

As per the phasorial diagram, the sensing voltage is influenced by the current deriving from the phase S, which is added to the voltage of the phases R and T. The influence is small in module and big in phase, which means that there is good compensation for reactive loads and small influence upon active loads.

The current transformer for compensation of reactive must be in phase **S** of the generator and the sensing signal in the phase **R**.

To ensure the correct polarization of CT, Inductive Resistive loads must be applied and the system checked for good response as below.

Resistive Loads: It will not present compensation with resistive load, keeping the excitation current and generator voltage constant in the value adjusted via trimpot Vad. In case of compensation, it indicates that CT is in the wrong phase.

Inductive Loads: With inductive load application, it will present negative compensation, decreasing the excitation current corresponding to the gain adjusted in the trimpot droop (0 to 15% voltage adjusted in the Vad). If the compensation is positive, it indicates the CT is inverted.

Capacitive Loads: With application of capacitive loads, it will present a positive compensation, increasing the excitation current corresponding to the gain adjusted in the trimpot droop (0 to 15% voltage adjusted in the Vad). If the compensation is negative, it indicates the CT is inverted.

- * Accuracy class of 0,6C12,5;
- * Window or bar type;
- * Transformer ratio will be $In/5A$ or $In/1A$, where In/xA is the ratio of the CT primary. Ex.: 100/5A, 150/5A, 100/1A;
- * 5A secondary current for regulator PAR/5 and 1A for regulator PAR/1;
- * The current in CT primary must be 20% bigger than the rated current of the machine;
- * The CT operation frequency must be equal to the generator frequency;
- * The CT isolation voltage class must be bigger than the generator output voltage;
- * It must support $1.2 \times In$.

Conforme el diagrama fasorial, la tensión de realimentación sufre una influencia provocada por la corriente proveniente de la fase S, que es sumada con la tensión de las fases R y T. La influencia es pequeña en módulo y grande en fase, lo que significa afirmar que existe una buena compensación para cargas reactivas y una pequeña influencia mediante cargas activas.

El transformador de corriente para compensación de reactivos deberá estar en la fase **S** del generador y la señal de realimentación en la fase **R**.

Para certificar la correcta polarización del TC, debe aplicarse cargas Resistivas Inductivas y verificar si el sistema responde conforme se muestra a continuación.

Cargas resistivas: Con carga resistiva no presentará compensación, manteniendo la corriente de excitación y tensión del generador constante en el valor ajustado a través del trimpot Vad. Si existe compensación, indica que el TC está en la fase equivocada.

Cargas Inductivas: Con aplicación de cargas inductivas, presentará una compensación negativa, disminuyendo de la corriente de excitación correspondiendo a la ganancia ajustada en el trimpot *droop* (del 0 al 15% tensión ajustada en el Vad). Si la compensación es positiva indica que el TC está invertido.

Cargas Capacitivas: Con aplicación de cargas capacitivas, presentará una compensación positiva, aumentando la corriente de excitación correspondiendo a la ganancia ajustado en el trimpot *droop* (del 0 al 15% tensión ajustada en el Vad). Si la compensación es negativa indica que el TC está invertido.

- * Clase de exactitud de 0,6C12,5;
- * Tipo ventana o barra;
- * La relación de transformación será $In/5A$ o $In/1A$, donde In/xA es la relación del primario del TC. Ej.: 100/5A, 150/5A, 100/1A;
- * Corriente de secundario de 5A para regulador PAR/5 y 1A para regulador PAR/1;
- * La corriente en el primario del TC debe ser el 20% mayor que la corriente nominal de la máquina;
- * La frecuencia de trabajo del TC debe ser igual a la frecuencia del generador;
- * La clase de tensión de aislamiento del TC deberá ser mayor que la tensión de salida del generador;
- * Deberá soportar $1,2 \times In$.

2.6 - ENTRADA ANALÓGICA/ANALOG INPUT/ENTRADA ANALÓGICA

O circuito de entrada analógica provê uma variação na referência da tensão de saída do gerador com uma variação de -9Vcc a +9Vcc. Esta entrada é isolada.

O valor máximo e mínimo do ajuste pode ser encontrado na Tabela Características Técnicas pagina 7.

The analog input circuit provides a variation in the generator output voltage reference with a variation from -9Vdc to +9Vdc. This input is isolated.

The maximum and minimum adjustment value may be found in the Table of Technical Characteristics in page 7

El circuito de entrada analógica proporciona una variación en la referencia de la tensión de salida del generador con una variación de -9Vcc a +9Vcc. Esta entrada es aislada.

El valor máximo y mínimo del ajuste puede ser encontrado en la Tabla Características Técnicas, página 7.

2.7 - POTENCIÔMETRO EXTERNO/EXTERNAL POTENTIOMETER/POTENCIÔMETRO EXTERNO

O terminal 6 do potenciômetro é comum com o terminal E3/4 que estará ligado a uma fase ou ao neutro do gerador. Por isso deve se ter cuidado com a isolação dos cabos do potenciômetro (terminal 6 e 7) evitando o contato destes cabos com outras partes metálicas provocando curtos ou choques elétricos.

O potenciômetro externo somente baixa a tensão ajustada em Val, por isso quando utilizado o potenciômetro, a tensão deve ser ajustada no timpot Vad com o potenciômetro ajustado em meia resistência (Ex: 2,5K para um potenciômetro de 5K).

Para utilizar o potenciômetro externo, deve ser retirado o jumper que libera a utilização do mesmo.

Na ausência do jumper que libera a utilização do potenciômetro, o regulador não escorva.

NOTA: Somente manuseie o jumper se o regulador estiver desligado.

Terminal 6 of the potentiometer is common with terminal E3/4, which shall be connected to one phase or to the neutral of the generator. Therefore you should be careful with the potentiometer cable insulation (terminals 6 and 7) preventing the contact with other metallic parts causing short circuits or electrical shocks.

The external potentiometer only decreases the voltage adjusted in Val. When the potentiometer is used, the voltage must be adjusted in the timpot Vad with the potentiometer adjusted in half resistance (Ex.: 2,5K for one potentiometer of 5K).

Remove the jumper that releases the external potentiometer for the utilization of the same.

The regulator does not field flash in the absence of the jumper that releases the potentiometer utilization.

NOTE: Handle the jumper only if the regulator is off.

El borne 6 del potenciômetro es común con el borne E3/4 que estará conectado a una fase o al neutro del generador. Por eso se debe tener cuidado con el aislamiento de los cables del potenciômetro (borne 6 y 7) evitando el contacto de estos cables con otras partes metálicas, provocando cortocircuitos o choques eléctricos.


El potenciômetro externo solamente baja la tensión ajustada en Val, por eso cuando se utiliza el potenciômetro, la tensión debe ser ajustada en el trimpot Vad con el potenciômetro ajustado en media resistencia (Ej.: 2,5K para un potenciômetro de 5K).

Para utilizar el potenciômetro externo, se debe retirar el *jumper* que libera su utilización.

En la ausencia del *jumper* que libera la utilización del potenciômetro, el regulador no ceba.

NOTA: Solamente manipule el *jumper* si el regulador está desconectado.

3 - ETIQUETA DE IDENTIFICAÇÃO/IDENTIFICATION NAMEPLATE/ETIQUETA DE IDENTIFICACIÓN

Identificação do Modelo/Model Identification/Identificación del Modelo	 <p>REGULADOR DE TENSÃO VOLTAGE REGULATOR</p> <p>XXXX XXXX xxxxxxxxxxxx</p> <p>Serial No: G0000000</p>										
Realimentação de Tensão/Sensing Voltage/Realimentación de Tensión											
Alimentação da Potência/Power supply voltage/Alimentación de la Potencia	<table border="1"> <tr> <td>Tensão de realimentação: X - xxxVca Ø1</td> <td>Sensing voltage: xxx - xxxVac Ø1</td> </tr> <tr> <td>Tensão de alimentação: xxxVca Ø1</td> <td>Input power: xxx Vac Ø1</td> </tr> <tr> <td>Tensão de excitação: XX - XXXVcc</td> <td>Excitation voltage: XX - XXXVdc</td> </tr> <tr> <td>Corrente de excitação: xAcc</td> <td>Excitation current: xAdc</td> </tr> <tr> <td>Frequência: xx/xxHz</td> <td>Frequency: xx/xxHz</td> </tr> </table>	Tensão de realimentação: X - xxxVca Ø1	Sensing voltage: xxx - xxxVac Ø1	Tensão de alimentação: xxxVca Ø1	Input power: xxx Vac Ø1	Tensão de excitação: XX - XXXVcc	Excitation voltage: XX - XXXVdc	Corrente de excitação: xAcc	Excitation current: xAdc	Frequência: xx/xxHz	Frequency: xx/xxHz
Tensão de realimentação: X - xxxVca Ø1	Sensing voltage: xxx - xxxVac Ø1										
Tensão de alimentação: xxxVca Ø1	Input power: xxx Vac Ø1										
Tensão de excitação: XX - XXXVcc	Excitation voltage: XX - XXXVdc										
Corrente de excitação: xAcc	Excitation current: xAdc										
Frequência: xx/xxHz	Frequency: xx/xxHz										
Tensão de Excitação/Excitation Voltage/Tensión de Excitación											
Corrente Nominal/Rated Current/Corriente Nominal											
Frequências de Operação/Operation Frequency/Frecuencia de Operación											
	<p>GRAMEYER EQUIPAMENTOS ELETRÔNICOS LTDA. x Rua Mal. Castelo Branco, 2477 - Schroeder - SC - Brasil x Fone: +55 47 3374-6300 - www.grameyer.com.br x</p>										

O **exemplo** acima mostra as principais características a serem observadas antes da instalação.

Nota: A etiqueta de identificação encontra-se fixada na parte inferior do regulador.

The previous **example** above shows the main characteristics to be observed before installation.

Note: The identification nameplate is affixed to regulator bottom.

El **ejemplo** anterior muestra las principales características a ser observadas antes de la instalación.

Nota: La etiqueta de identificación se encuentra fijada en la parte inferior del regulador.

4 - FUNÇÃO DOS TRIMPOTS/TRIMPOTS FUNCTION/FUNCIÓN DE LOS TRIMPOTS

P1: Ajuste de tensão. Girar no sentido horário aumenta a tensão;

P4: Ajuste da Estabilidade 1. Girar no sentido horário torna a resposta mais lenta;

P3: Ajuste da Estabilidade 2. Girar no sentido horário torna a resposta mais lenta;

P5: Limitador U/F. Girar no sentido horário ajusta a frequência de atuação de U/F;

P2: Ajuste de Droop. Girar no sentido horário aumenta a faixa de compensação de reativos.

Nota: Poderá ser conectado potenciômetro para ajuste fino de tensão ($5K\Omega/3W$) nos bornes 6 e 7, com este símbolo.

P1: Voltage adjustment. Turn clockwise to increase the voltage;

P4: Stability adjustment. Turn clockwise to slow the response;

P3: Stability two adjustment. Turn clockwise to slow the response;

P5: U/F limiter. Turn clockwise to adjust the U/F actuation frequency;

P2: Droop adjustment. Turn clockwise to increase the reactive compensation range.

Nota: A potentiometer may be connected for voltage fine adjustment ($5K\Omega/3W$) in the bornes 6 and 7, with such symbol.

P1: Ajuste de tensión. Girar en el sentido horario aumenta la tensión;

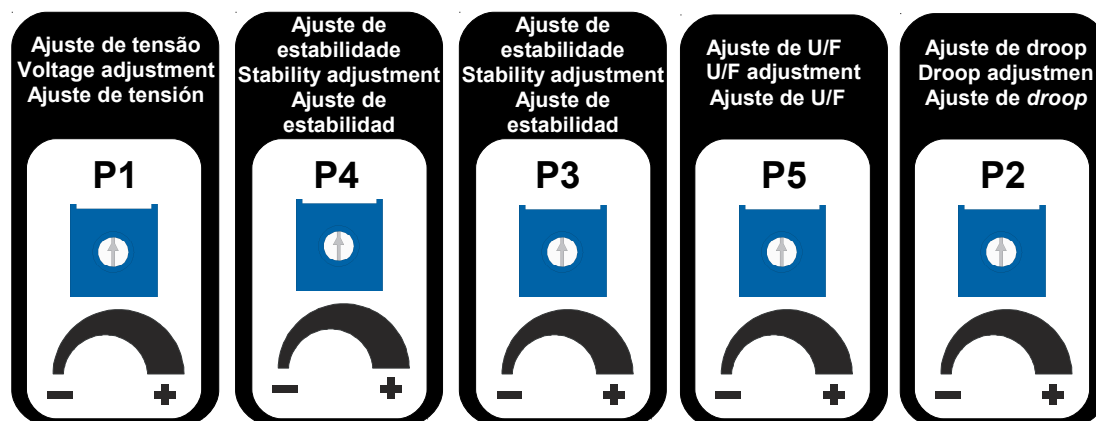
P4: Ajuste de la Estabilidad 1. Girar en el sentido horario torna la respuesta más lenta;

P3: Ajuste de la Estabilidad 2. Girar en el sentido horario torna la respuesta más lenta;

P5: Limitador U/F. Girar en el sentido horario ajusta la frecuencia de actuación de U/F;

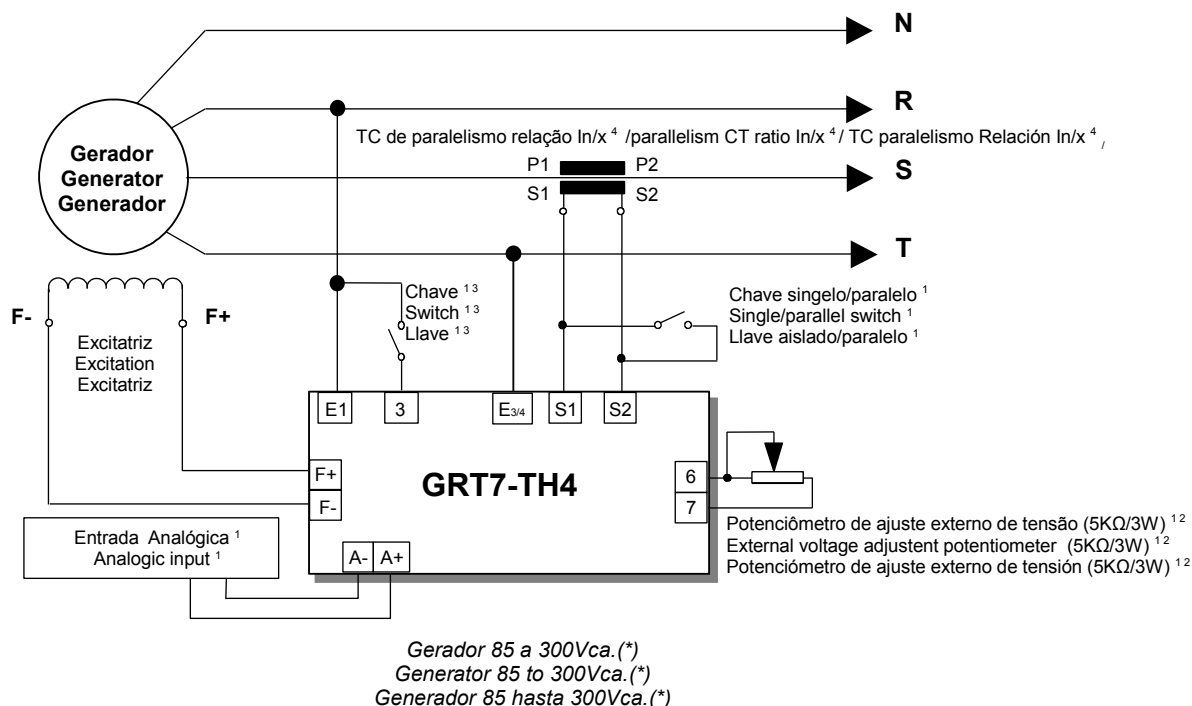
P2: Ajuste de *Droop*. Girar en el sentido horario aumenta el rango de compensación de reactivos.

Nota: Podrá ser conectado el potenciômetro para ajuste fino de tensión ($5K\Omega/3W$) en los bornes 6 y 7, con este símbolo.



5 - DIAGRAMA DE CONEXÃO/CONNECTION DIAGRAM/DIAGRAMA DE CONEXIÓN

5.1 - CONEXÃO DO GERADOR SEM BOBINA AUXILIAR TENSÃO 85 A 140VCA OU 170 A 280VCA/GENERATOR CONNECTION WITHOUT AUXILIARY COIL VOLTAGE 85 TO 140VAC OR 170 TO 280VAC/ CONEXIÓN DEL GENERADOR SIN BOBINA AUXILIAR TENSIÓN 85 HASTA 140VCA O 170 HASTA 280VCA



¹ Item não fornecido pela GRAMEYER, observar especificação de relação (PAR/1 ou PAR/5);

² Se não houver potenciômetro conectado, jumperar pinos no jumper A1 (curto-circuitar);

³ Chave de 10A/250Vca para ligar e desligar o regulador.

*Tensões de linha do gerador, conforme a classe de realimentação e o nível de tensão de alimentação do regulador.

¹ Item not supplied by GRAMEYER. See specification of ratio (PAR/1 or PAR/5);

² If there is not any potentiometer connected, jump pins in the jumper A1 (short circuit);

³ Switch of 10A/250Vac to turn on and off the regulator.

*Generator line voltages, as per sensing class and regulator supply voltage level.

¹ Ítem no suministrado por GRAMEYER, observe la especificación de relación (PAR/1 o PAR/5);

² Si no existe potenciômetro conectado, haga *jumper* de los pines en el *jumper* A1 (cortocircuitar);

³ Llave de 10A/250Vca para encender y apagar el regulador.

* Tensiones de línea del generador, conforme la clase de realimentación y el nivel de tensión de alimentación del regulador.



Atenção

1-Antes de conectar o regulador ao gerador, verifique no manual de instalação a tensão nominal de referência;

2-Utilizando bobina auxiliar, o conector E3/4, referência do circuito do regulador, deve ser obrigatoriamente o ponto comum entre bobina e gerador;

3-A tensão de alimentação **não pode exceder** a tensão máxima especificada pelo produto;

4-Se a tensão de referência não for igual à tensão de saída do gerador, **não efetuar** as ligações sem antes consultar a assistência técnica.



Attention

1-Check the reference rated voltage in the installation manual before connecting the regulator to the generator;

2-While using the auxiliary coil, the connector E3/4, referência do circuito do regulador, deve ser obrigatoriamente o ponto comum entre a bobina e o gerador;

3-The supply voltage **cannot exceed** the maximum voltage specified by the product;

4-If the reference voltage is not equal to the generator output voltage, **do not make** connections without consulting to the technical support.



Atención

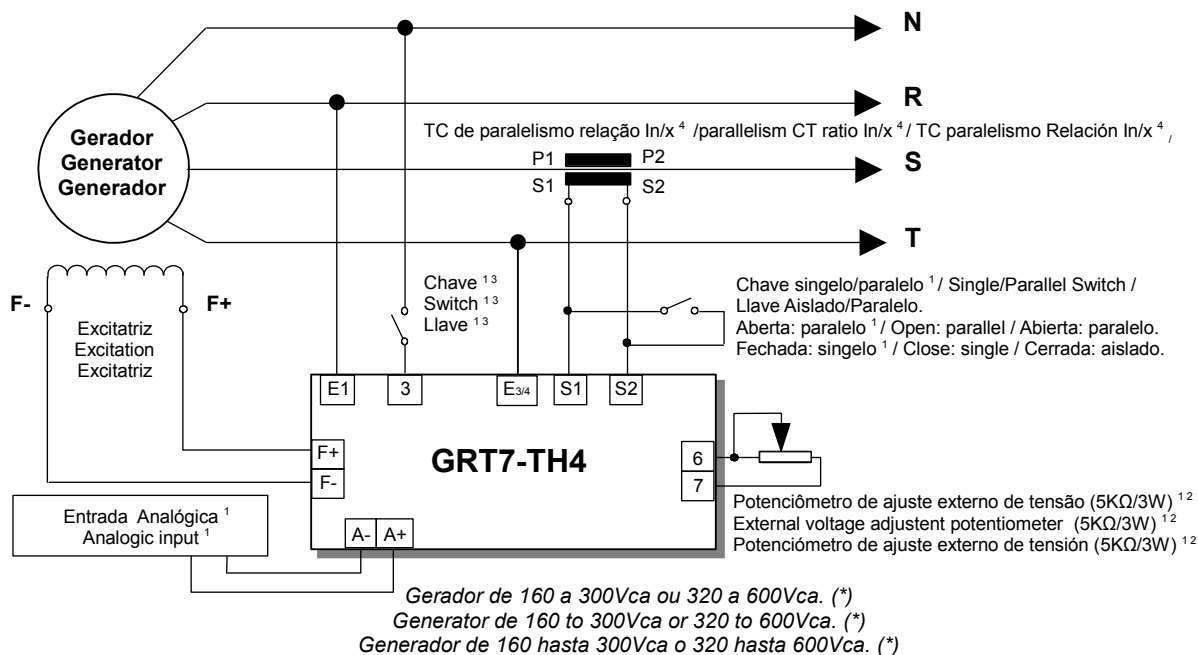
Antes de conectar el regulador al generador, verifique en el manual de instalación la tensión nominal de referencia.

Utilizando la bobina auxiliar, el conector E3/4, referencia del circuito del regulador, debe ser obligatoriamente el punto común entre la bobina y el generador;

La tensión de alimentación **no puede exceder** a la tensión máxima especificada por el producto;

Si la tensión de referencia no es igual a la tensión de salida del generador, **no efectúe** las conexiones sin antes consultar la asistencia técnica.

5.2 - CONEXÃO DO GERADOR SEM BOBINA AUXILIAR TENSÃO 170 A 280V_{CA} OU 340 A 480V_{CA}/GENERATOR CONNECTION WITHOUT AUXILIARY COIL VOLTAGE 170 TO 280V_{AC} OR 340 TO 480V_{AC}/ CONEXIÓN DEL GENERADOR SIN BOBINA AUXILIAR TENSIÓN 170 HASTA 280V_{CA} O 340 HASTA 480V_{CA}



¹ Item não fornecido pela GRAMEYER, observar especificação de relação (PAR/1 ou PAR/5);

² Se não houver potenciômetro conectado, jumperar pinos no jumper A1 (curto-circuitar);

³ Chave de 10A/250Vca para ligar e desligar o regulador.

*Tensões de linha do gerador, conforme a classe de realimentação e o nível de tensão de alimentação do regulador.

¹ Item not supplied by GRAMEYER. See specification of ratio (PAR/1 or PAR/5);

² If there is not any potentiometer connected, jump pins in the jumper A1 (short circuit);

³ Switch of 10A/250Vac to turn on and off the regulator.

*Generator line voltages, as per sensing class and regulator supply voltage level.

¹ Ítem no suministrado por GRAMEYER, observe la especificación de relación (PAR/1 o PAR/5);

² Si no existe potenciômetro conectado, haga *jumper* de los pines en el *jumper* A1 (cortocircuitar);

³ Llave de 10A/250Vca para encender y apagar el regulador.

* Tensiones de línea del generador, conforme la clase de realimentación y el nivel de tensión de alimentación del regulador.



Atenção

1-Antes de conectar o regulador ao gerador, verifique no manual de instalação a tensão nominal de referência;

2-Utilizando bobina auxiliar, o conector E3/4, referência do circuito do regulador, deve ser obrigatoriamente o ponto comum entre bobina e gerador;

3-A tensão de alimentação **não pode exceder** a tensão máxima especificada pelo produto;

4-Se a tensão de referência não for igual à tensão de saída do gerador, **não efetuar** as ligações sem antes consultar a assistência técnica.



Attention

1-Check the reference rated voltage in the installation manual before connecting the regulator to the generator;

2-While using the auxiliary coil, the connector E3/4 must be the common point between the coil and the generator;

3-The supply voltage **cannot exceed** the maximum voltage specified by the product;

4-If the reference voltage is not equal to the generator output voltage, **do not make** connections without consulting to the technical support.



Atención

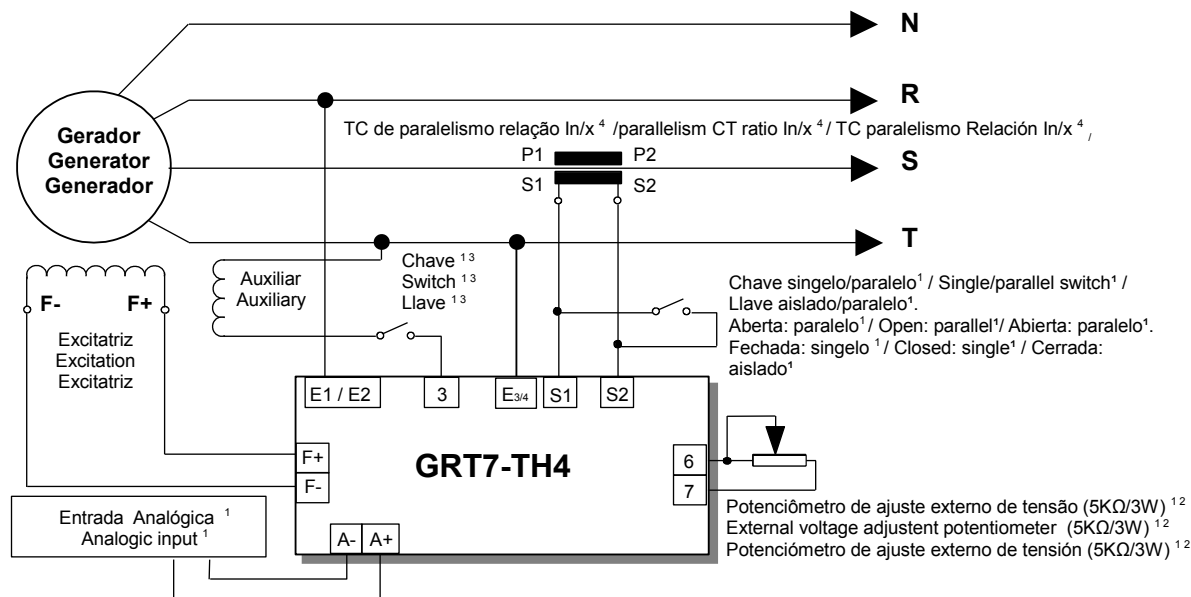
Antes de conectar el regulador al generador, verifique en el manual de instalación la tensión nominal de referencia.

Utilizando la bobina auxiliar, el conector E3/4, referencia del circuito del regulador, debe ser obligatoriamente el punto común entre la bobina y el generador;

La tensión de alimentación **no puede exceder** a la tensión máxima especificada por el producto;

Si la tensión de referencia no es igual a la tensión de salida del generador, **no efectúe** las conexiones sin antes consultar la asistencia técnica.

5.3 - CONEXÃO DO GERADOR COM BOBINA AUXILIAR / GENERATOR CONNECTION WITH AUXILIARY COIL / CONEXIÓN DEL GENERADOR CON BOBINA AUXILIAR



Gerador 85 a 300Vca para E1 e 320 a 600 E2. (*)
 Generator 85 to 300Vca E1 and 320 to 600Vca E2. (*)
 Generador 85 hasta 300Vca E1 y 320 to 600Vca E2. (*)

¹ Item não fornecido pela GRAMEYER, observar especificação de relação (PAR/1 ou PAR/5);

² Se não houver potenciômetro conectado, jumperar pinos no jumper A1 (curto-circuitar);

³ Chave de 10A/250Vca para ligar e desligar o regulador.

*Tensões de linha do gerador, conforme a classe de realimentação e o nível de tensão de alimentação do regulador.

¹ Item not supplied by GRAMEYER. See specification of ratio (PAR/1 or PAR/5);

² If there is not any potentiometer connected, jump pins in the jumper A1 (short circuit);

³ Switch of 10A/250Vca to turn on and off the regulator.

*Generator line voltages, as per sensing class and regulator supply voltage level.

¹ Ítem no suministrado por GRAMEYER, observe la especificación de relación (PAR/1 o PAR/5);

² Si no existe potenciômetro conectado, haga *jumper* de los pines en el *jumper* A1 (cortocircuitar);

³ Llave de 10A/250Vca para encender y apagar el regulador.

* Tensiones de línea del generador, conforme la clase de realimentación y el nivel de tensión de alimentación del regulador.



Atenção

1-Antes de conectar o regulador ao gerador, verifique no manual de instalação a tensão nominal de referência;

2-Utilizando bobina auxiliar, o conector E3/4, referência do circuito do regulador, deve ser obrigatoriamente o ponto comum entre bobina e gerador;

3-A tensão de alimentação **não pode exceder** a tensão máxima especificada pelo produto;

4-Se a tensão de referência não for igual à tensão de saída do gerador, **não efetuar** as ligações sem antes consultar a assistência técnica.



Attention

1-Check the reference rated voltage in the installation manual before connecting the regulator to the generator;

2-While using the auxiliary coil, the connector E3/4 must be the common point between the coil and the generator;

3-The supply voltage **cannot exceed** the maximum voltage specified by the product;

4-If the reference voltage is not equal to the generator output voltage, **do not make** connections without consulting to the technical support.



Atención

1-Antes de conectar el regulador al generador, verifique en el manual de instalación la tensión nominal de referencia.

2-Utilizando la bobina auxiliar, el conector E3/4, referencia del circuito del regulador, debe ser obligatoriamente el punto común entre la bobina y el generador;

3-La tensión de alimentación **no puede exceder** a la tensión máxima especificada por el producto;

4-Si la tensión de referencia no es igual a la tensión de salida del generador, **no efectúe** las conexiones sin antes consultar la asistencia técnica.

6 - DIAGRAMA DE LIGAÇÃO PARA OPERAÇÃO PARALELA TIPO CROSSCURRENT/ CROSSCURRENT PARALLEL OPERATION CONNECTION DIAGRAM/DIAGRAMA DE CONEXIÓN PARA OPERACIÓN PARALELA TIPO CROSSCURRENT

O circuito de ligação do tipo CROSSCURRENT é utilizado para aplicações onde o objetivo é de que não ocorra variação de tensão na saída da máquina.
Nesta ligação, é necessário a introdução de resistores em série com **S1** e **S2**.

Valor de cada Resistor – 0,1 ohms 3Watt

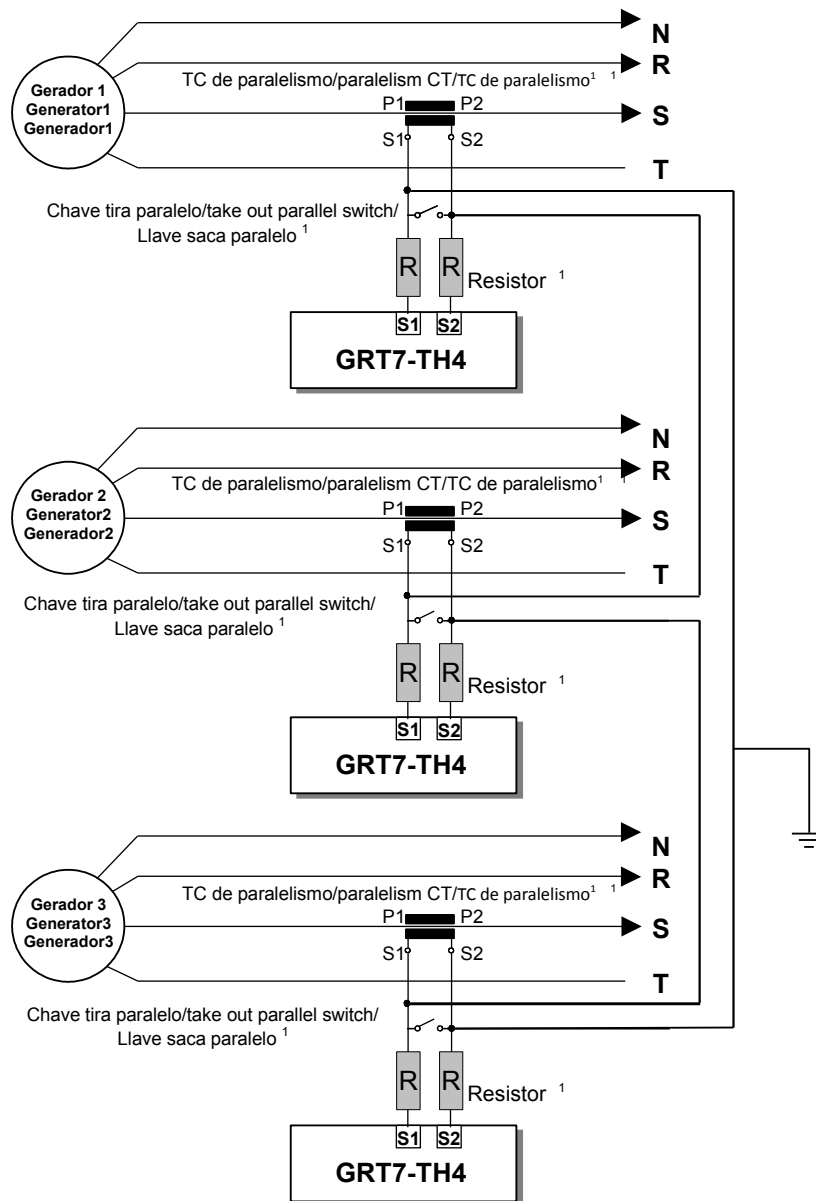
Crosscurrent connection circuit is used for applications where the purpose is not to cause voltage variation in the machine output.
In such connection, it is necessary the introduction of resistors in series with **S1** and **S2**.

Value of each Resistor – 0.1 ohms 3Watt

El circuito de conexión del tipo *CROSSCURRENT* es utilizado para aplicaciones donde el objetivo es de que no ocurra variación de tensión en la salida de la máquina.
En esta conexión, es necesaria la introducción de resistores en serie con **S1** y **S2**.

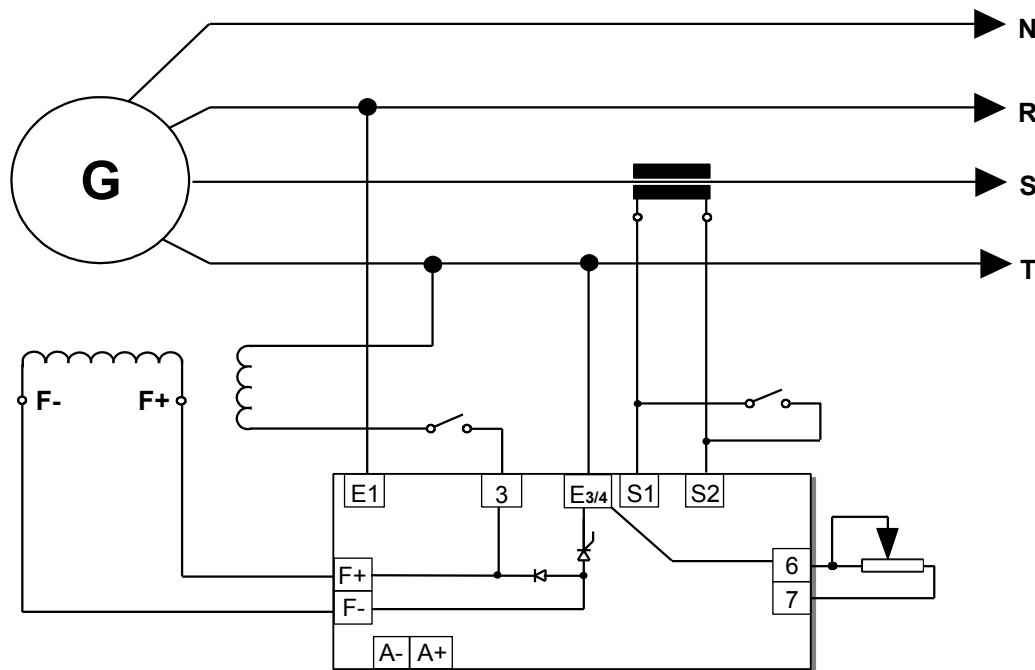
Valor de cada Resistor – 0,1 ohms 3Watt

FIGURA 5.3.1 - DIAGRAMA DE LIGAÇÃO/CONNECTION DIAGRAM/DIAGRAMA DE CONEXIÓN



¹ Item não fornecido pela GRAMEYER/Item not supplied by GRAMEYER/Item no suministrado por GRAMEYER.

7 - DIAGRAMA DE LIGAÇÃO INTERNA/INTERNAL CONNECTION DIAGRAM/DIAGRAMA DE CONEXIÓN INTERNA



7.1 - CIRCUITO DE POTÊNCIA/POTENCY CIRCUIT/CIRCUITO DE POTENCIA

O terminal 3 da alimentação esta diretamente ligado ao terminal F+ e o terminal E3/4 interligado através do tiristor ao terminal F-.

Caso haja necessidade de fazer uma pré excitação no campo, recomenda-se utilizar uma fonte CC isolada ou que esteja isolada dos terminais do regulador. Opcionalmente pode ser inserido um transformador de isolamento (transformador de excitação) entre os bornes 3 e E3/4 com as fases do gerador por intermédio de proteção contra curto.

Também é recomendado inserir um diodo em série com o + a fonte que está sendo utilizada para gerar a pré-excitação evitando a queima do regulador quando este passar a controlar a tensão de excitação.

Terminal 3 of power supply is directly connected to the terminal F+, and the terminal E3/4 interconnected through the thyristor to the terminal F-.

If a pre-excitation is necessary in the field, we recommend the use of one DC source insulated or insulated from the regulator terminals. Optionally, one insulation transformer (excitation transformer) may be inserted between the bornes 3 and E3/4 with the generator phases by means of protection against short circuit.

It is also recommended to insert one serial diode with the + source that is being used to generate the pre-excitation avoiding the regulator breakdown when it starts to control the excitation voltage.

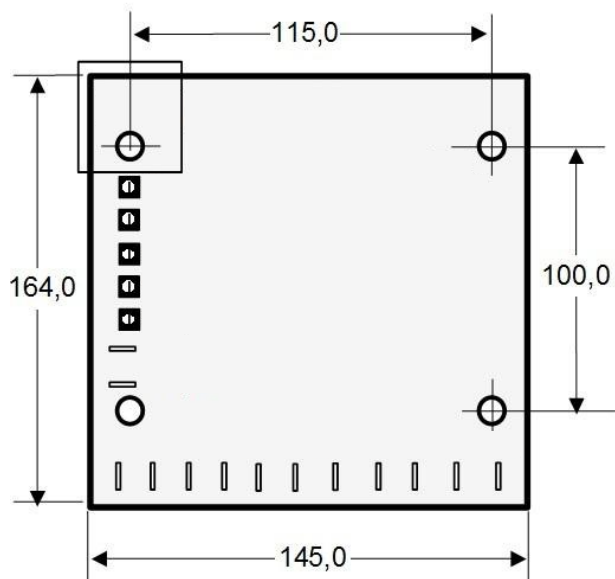
El borne 3 de la alimentación está directamente conectado al borne F+ y el borne E3/4 interconectado a través del tiristor al borne F-.

En el caso en que haya necesidad de hacer una pre-excitación en el campo, se recomienda utilizar una fuente CC aislada o que esté aislada de los bornes del regulador. Opcionalmente puede ser insertado un transformador de aislación (transformador de excitación) entre los bornes 3 y E3/4 con las fases del generador por medio de protección contra cortocircuito.

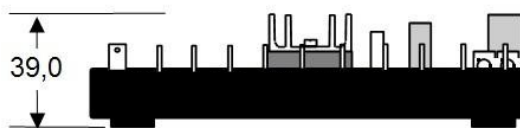
También es recomendado insertar un diodo en serie con el + de la fuente que está siendo utilizada para generar la pre-excitación evitando la quema del regulador cuando éste pase a controlar la tensión de excitación.

8 - DIMENSIONAL/DIMENSIONAL/DIMENSIONAL (MM)

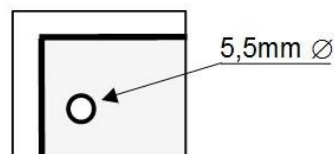
Vista de cima



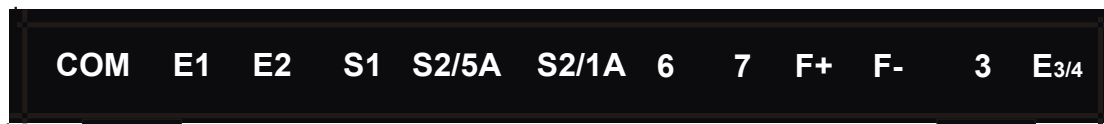
Vista de frente



Detalhe do furo de fixação



9 - SIMBOLOGIA DA SERIGRAFIA/SERIGRAPHY SIMBOLOGY/ SIMBOLOGÍA DE LA SERIGRAFÍA



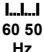
10 - PRIMEIRA UTILIZAÇÃO/FIRST UTILIZATION/PRIMERA UTILIZACIÓN

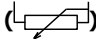
O regulador de tensão GRT7-TH4 deve ser manipulado por técnico devidamente treinado. Antes de iniciar a ligação certifique-se de que o regulador é apropriado para utilização com o gerador verificando a etiqueta de característica. Certifique-se também das proteções existentes.

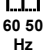
The voltage regulator GRT7-TH4 must be handled by duly trained personnel. Before connecting check that the regulator is suitable for utilization with the generator verifying the feature nameplate. Check also the existing protections.

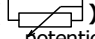
El regulador de tensión GRT7-TH4 debe ser manipulado por un técnico debidamente entrenado. Antes de iniciar la conexión, cerciórese de que el regulador es el apropiado para la utilización con el generador verificando la etiqueta de característica. Cerciórese también de las protecciones existentes.

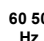
10.1 - DESCRIÇÃO DOS TERMINAIS DE CONEXÃO/CONNECTION TERMINAL DESCRIPTION/DESCRIPCIÓN DE LOS BORNES DE CONEXIÓN

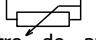
E1: Realimentação de tensão 1.
E2: Realimentação de tensão 2.
3: Alimentação de tensão.
E3/4: Alimentação de tensão, e referência (ou comum) do regulador.
A-: Referência para entrada analógica.
A+: Entrada analógica de tensão $\pm 9V_{cc}$.
S1: Conexão para polo S1 do TC.
S2/5: Conexão para polo S2 do TC 5A.
S2/1: Conexão para polo S2 do TC 1A.
F+ e F-: Conexão para campo do gerador.
JHz  : Jumper 50/60 Hz.

6 e 7 (): Conector do potenciômetro de ajuste externo de tensão (dois terminais).

E1: Sensing Voltage one.
E2: Sensing Voltage two
3: Voltage power supply.
E3/4: Voltage power supply, and reference (or common) of the regulator.
A-: Analog input reference.
A+: Voltage analog input $\pm 9V_{cc}$.
S1: Connection for S1 pole of CT.
S2/5: Connection for S2 pole of CT 5A.
S2/1: Connection for S2 pole of CT 1A.
F+ and F-: Connection for generator field.
JHz  : Jumper 50/60 Hz.

6 and 7 (): External voltage adjustment potentiometer connector (two terminals).

E1: Realimentación de tensión 1.
E2: Realimentación de tensión 2.
3: Alimentación de tensión.
E3/4: Alimentación de tensión y referencia (o común) del regulador.
A-: Referencia para entrada analógica.
A+: Entrada analógica de tensión $\pm 9V_{cc}$.
S1: Conexión para polo S1 del TC.
S2/5: Conexión para polo S2 del TC 5A.
S2/1: Conexión para polo S2 del TC 1A
F+ e F-: Conexión para campo del generador.
JHz  : Jumper 50/60 Hz.

6 y 7 (): Conector del potenciómetro de ajuste externo de tensión (dos bornes).

10.2 - PASSOS PARA A LIGAÇÃO/CONNECTION STEPS/PASOS PARA LA CONEXIÓN

Conecte os cabos provenientes do gerador conforme a descrição dos terminais no item 10.1 e o tipo de gerador a ser utilizado (item 6).

O gerador deve partir sem carga. O potenciômetro **P1** correspondente ao ajuste de tensão, deve estar configurado para a tensão mínima para evitar o disparo do gerador em caso de ligação incorreta.

O potenciômetros **P4** e **P3** correspondente ao ajuste de estabilidade deve ser colocado em meio curso. Este potenciômetro influi somente na resposta dinâmica da máquina, e não deve prejudicar o regime permanente.

Connect the cables deriving from the generator as per the terminal description in item 10.1 and the kind of generator to be used (item 6).

The generator must start without load. The potentiometer **P1** corresponds to the voltage adjustment and must be set up for the minimum voltage to prevent the generator trip in case of incorrect connection.

The potentiometer **P4** and **P3** correspond to the stability adjustment and must be placed in half stroke. This potentiometer influences only the machine dynamic response and should not harm the permanent operation.

Conecte los cables provenientes del generador, conforme la descripción de los bornes, en el ítem 10.1 y el tipo de generador a ser utilizado (ítem 6).

El generador debe partir sin carga. El potenciómetro **P1** correspondiente al ajuste de tensión debe estar configurado para la tensión mínima para evitar el disparo del generador en caso de conexión incorrecta.

El potenciómetro **P4** y **P3** correspondiente al ajuste de estabilidad debe ser colocado en el centro de su curso. Este potenciómetro influye solamente en la respuesta dinámica de la máquina y no debe perjudicar el régimen permanente.

O potenciômetro **P5** correspondente ao ajuste da proteção U/F deve ser mantido na configuração de fábrica onde todos os equipamentos são testados e configurados antes da saída. Se houver problemas do gerador partir com o U/F atuado, este pode ser configurado durante o funcionamento.

Ligar a chave de partida. O escorvamento deve levar menos de 3 segundos. Se não houver escorvamento ou acontecer a ruptura do fusível deve-se consultar o item "13 - Defeitos, Causas e Soluções" antes de consultar o fabricante.

Após a partida, para fazer a regulagem do **P4** e **P3** de estabilidade, deve-se aplicar carga e retirar seguidamente até encontrar o ponto onde a tensão não oscila (menor oscilação) com a variação de carga.

The potentiometer **P5** corresponds to the U/F protection adjustment and must be kept in the factory configuration where all equipments are tested and configured before dispatched. If there are problems to start the generator with U/F actuated, it may be configured during the operation.

Turn on the start switch. The field flashing must take less than 3 seconds. In case of absence of field flashing or break of fuse, refer to item "13 - Defects, Causes and Solutions" before referring to the manufacturer.

After start, apply load and withdraw continuously in order to regulate the stability **P4** and **P3** until finding the point where the voltage does not oscillate (lower oscillation) with the load variation.

El potenciómetro **P5** correspondiente al ajuste de la protección U/F debe mantenerse en la configuración de fábrica, donde todos los equipos son probados y configurados antes de la salida. Si existe problemas del generador partir con el U/F activado, este puede ser configurado durante el funcionamiento.

Accionar la llave de partida. El cebado debe llevar menos de 3 segundos. Si el cebado no se produce o se quema el fusible, se debe consultar el ítem "13 - Defectos, Causas y Soluciones" antes de consultar el fabricante.

Después de la partida, para hacer la regulación del **P4** y **P3** de estabilidad, se debe aplicar carga y retirarla seguidamente hasta encontrar el punto donde la tensión no oscila (menor oscilación) con la variación de carga.

11 - DESLIGAMENTO/SHUT OFF/DESCONEXIÓN

Com a proteção U/F configurada de forma correta, o desligamento do gerador é feito com o desligamento da máquina primária.

With U/F protection configured correctly, the generator shut off is done with the primary machine shut off.

Con la protección U/F configurada de forma correcta, la desconexión del generador es realizada con la desconexión de la máquina primaria.

12 - DIAGRAMA PARA TESTE SEM GERADOR/DIAGRAM FOR TEST WITHOUT GENERATOR/DIAGRAMA PARA PRUEBA SIN GENERADOR

Segue abaixo o diagrama para ligação do regulador em bancada onde pode ser verificado o funcionamento do equipamento antes de ligá-lo no gerador.

Below is the diagram for regulator connection on the bench where the equipment operation may be verified before connection to the generator.

A continuación el diagrama para conexión del regulador en el banco de pruebas, donde puede verificarse el funcionamiento del equipo antes de conectarlo al generador.

Material necessário:

- 1 - Chave de fenda pequena;
- 1 - Lâmpada incandescente;
- 1 - Soquete para lâmpada;
- 1 - disjuntor bipolar (5A recomendado);
- 1 - Cabo de extensão;
- 1 - Tomada 110V ou 220V*.

* Para tensão 110V selecionar jumper de realimentação para classe "A";

* Para tensão 220V selecionar jumper de realimentação para classe "C";



NOTA: Caso algum passo não tenha ocorrido da maneira como descreve o procedimento, o equipamento deverá ser enviado para avaliação pela assistência técnica GRAMEYER

Material required:

- 1 - Small screwdriver;
- 1 - Incandescent lamp;
- 1 - Lamp socket;
- 1 - Bipolar breaker (5A recommended);
- 1 - Extension cable;
- 1 - Plug 110V or 220V*.

* For voltage 110V, select sensing jumper class "A";

* For voltage 220V, select sensing jumper class "C";



NOTE: In the case of any of these steps didn't occur as per the procedure the equipment must be sent for evaluation by GRAMEYER technical support.

Material necesario:

- 1 - Destornillador pequeño;
- 1 - Lámpara incandescente;
- 1 - Soquete para lâmpara;
- 1 - disyuntor bipolar (5A recomendado);
- 1 - Cable de extensión;
- 1 - Tomacorriente 110V ó 220V*.

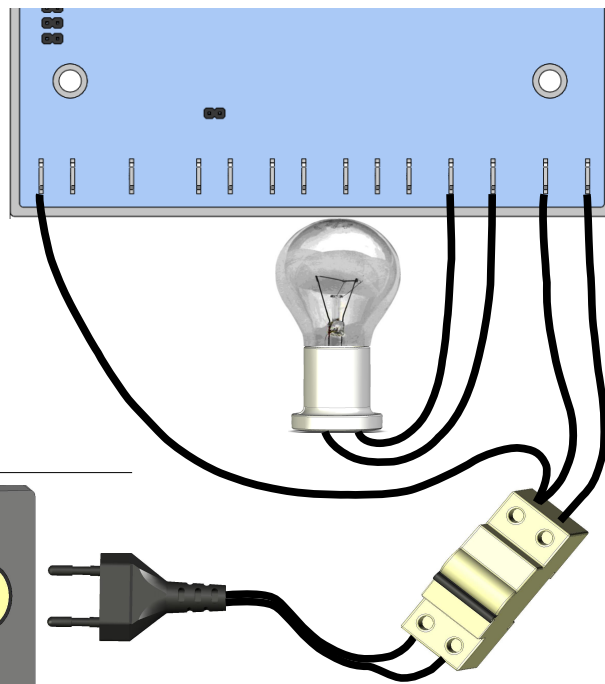
* Para tensión 110V, seleccione el *jumper* de realimentación para clase "A";

*Para tensión 220V, seleccione el *jumper* de realimentación para clase "C";



NOTA: Si algún paso no ha ocurrido de la manera como describe el procedimiento, se debe enviar el equipo para evaluación por la asistencia técnica GRAMEYER.


- 1º - Montar circuito conforme diagrama ao lado;
- 2º - Com uma chave de fenda pequena, girar o trimpot **P1**;
- 3º - Ligar o disjuntor:
- 4º - Girar levemente o trimpot **P1** no sentido horário (após uma determinada posição do trimpot, a lampada deve ascender);
- 5º - Com a lâmpada acesa, girar lentamente o trimpot **P1** no sentido anti-horário (após uma determinada posição do trimpot, a lampada deve apagar);
- 6º - Desligar disjuntor.
Realizados todos os passos conforme o procedimento o equipamento está funcionando normalmente.



- 1º. Assemble the circuit as per the diagram bellow;
- 2º. With a small screwdriver, turn trimpot **P1**;
- 3º. Turn on circuit breaker:
- 4º. Turn slightly the trimpot **P1** clockwise (the lamp must shine after certain position of trimpot);
- 5º. With the lamp on, turn slightly the trimpot **P1** counter-clockwise (after certain position of trimpot, the lamp must turn off);
- 6º. Turn off the circuit breaker.
With all the steps performed according to the procedure, the equipment is working normally.

- 1º - Monte el circuito conforme el diagrama al lado;
- 2º - Con un destornillador pequeño, gire el trimpot **P1**;
- 3º - Conecte el disyuntor:
- 4º - Gire ligeramente el trimpot **P1** en sentido horario (después de una determinada posición del trimpot, la lámpara debe encender);
- 5º - Con la lámpara encendida, gire lentamente el trimpot **P1** en sentido antihorario (después de una determinada posición del trimpot, la lámpara debe apagarse);
- 6º - Desconecte el disyuntor.
Realizados todos los pasos conforme el procedimiento, el equipo está funcionando normalmente.

13 - DEFEITOS, CAUSAS E SOLUÇÕES/DEFECTS, CAUSES AND SOLUTIONS/DEFECTOS, CAUSAS Y SOLUCIONES

Defeito/Defect/ Defecto	Causa/Cause/ Causa	Solução/Solution/ Solución
<ul style="list-style-type: none"> Há circulação de reativos entre os geradores quando operando em paralelo. There is circulation of reactive between the generators during parallel operation. Hay circulación de reactivos entre los generadores cuando es operado en paralelo. 	<ul style="list-style-type: none"> Sequência das fases (R-S-T) conectadas incorretamente; TC conectado invertido; Ajuste do Droop muito baixo. <i>Sequence of phases (R-S-T) connected incorrectly;</i> <i>CT inverted connection;</i> <i>Droop adjustment too low.</i> Secuencia de las fases (R-S-T) conectadas incorretamente; TC conectado invertido; Ajuste del Droop muy bajo. 	<ul style="list-style-type: none"> Conectar a sequência das fases corretamente; Polarizar TC na fase corretamente, conforme abaixo: <i>Connect sequence of phases correctly;</i> <i>Polarize CT in the phase correctly as below:</i> Conectar la secuencia de las fases correctamente; Polarizar TC en la fase correctamente, conforme sigue:  <ul style="list-style-type: none"> Aumentar o ajuste do Droop girando o trimpot P2 para o sentido horário.¹ <i>Increase the Droop adjustment turning the trimpot P2 clockwise¹</i> Aumentar el ajuste del Droop girando el trimpot P2 para el sentido horario.¹
<ul style="list-style-type: none"> Tensão gerada diminui quando aplicada carga e não retorna. Voltage generated decreases upon load application and does not return. Tensión generada disminuye cuando es aplicada la carga y no retorna. 	<ul style="list-style-type: none"> Queda na rotação da máquina acionadora; Limitador U/F atuando; Droop ativo, ajuste muito alto; Atuação proteção sobre corrente. <i>Drop of rotation of activating machine;</i> <i>U/F limiter actuating;</i> <i>Droop active, adjustment too high;</i> <i>Over current protection actuation.</i> Caída en la rotación de la máquina propulsora; Limitador U/F actuando; Droop activo, ajuste muy alto; Actuación protección sobre corriente. 	<ul style="list-style-type: none"> Corrigir regulador de velocidade; Ajustar o limitador U/F, girando o trimpot P5 no sentido anti-horário; Verificar corrente de excitação, desligar proteção. <i>Correct speed regulator;</i> <i>Adjust U/F limiter, turning the trimpot P5 counter-clockwise;</i> <i>Verify excitation current. Turn off protection.</i> Corregir regulador de velocidad; Ajustar el limitador U/F, girando el trimpot P5 en sentido antihorario; Verificar la corriente de excitación, desconectar la protección.
<ul style="list-style-type: none"> Gerador não escorva. Generator does not field flash. Gerador no ceba. 	<ul style="list-style-type: none"> Tensão residual muito baixa; Realimentação baixa ou desconectada; Bornes F (+) e F (-) invertidos. <i>Residual voltage too low;</i> <i>Low sensing or disconnected;</i> <i>Bornes F (+) and F (-) inverted.</i> Tensión residual muy baja; Realimentación baja o desconectada; Bornes F (+) y F (-) invertidos. 	<ul style="list-style-type: none"> Com o regulador ligado, usar bateria externa (12Vcc) para forçar excitação;¹ Inverter os cabos F (+) e F (-). <i>With regulator on, use external battery (12Vdc) to push excitation;²</i> <i>Invert cables F (+) and F (-).</i> Con el regulador conectado, use batería externa (12Vcc) para forzar la excitación;² <i>Invertir los cables F (+) y F (-).</i>
<ul style="list-style-type: none"> Tensão gerada oscila a vazio. Voltage generated oscillates without load. Tensión generada oscila sin carga. 	<ul style="list-style-type: none"> Dinâmica desajustada; Tensão de excitação do gerador muito baixa. <i>Dynamic misadjusted;</i> <i>Generator excitation voltage too low.</i> Dinâmica desajustada; Tensión de excitación del generador muy baja. 	<ul style="list-style-type: none"> Ajustar trimpot P4 e P3; Colocar resistor 15Ω/200W em série com o campo. <i>Adjust trimpot P4 and P3;</i> <i>Place resistor 15Ω/200W in series with field.</i> Ajustar el trimpot P4 y P3; Colocar resistor 15Ω/200W en serie con el campo.

Defeito/Defect/ Defecto	Causa/Cause/ Causa	Solução/Solution/ Solución
<ul style="list-style-type: none"> • Tensão oscila em um ponto de carga específica. • Voltage oscillates in a specific load point. • Tensión oscila en un punto de carga específico. 	<ul style="list-style-type: none"> • Terceira harmônica da bobina auxiliar elevada. • Third harmonic of auxiliary coil is high. • Tercera armónica de la bobina auxiliar elevada. 	<ul style="list-style-type: none"> • Eliminar bobina auxiliar e proceder a conexão conforme diagrama da página 17. • Eliminate auxiliary coil and proceed to connection as per diagram of page 17. • Eliminar bobina auxiliar y proceder a la conexión conforme el diagrama de la página 17.
<ul style="list-style-type: none"> • Tensão dispara. • Voltage trips. • Tensión dispara. 	<ul style="list-style-type: none"> • Circuito eletrônico com defeitos; • Tensão de realimentação incompatível com o regulador. • <i>Faulty electronic circuit;</i> • <i>Sensing voltage incompatible with regulator.</i> • Circuito electrónico con defectos; • Tensión de realimentación incompatible con el regulador. 	<ul style="list-style-type: none"> • Verificar se as fases do gerador estão presentes na realimentação; • Verificar o funcionamento do regulador com o teste de bancada descrito no item 12 deste manual; • Para regulador encapsulado efetuar a troca do mesmo. • <i>Verify if the generator phases are present in the sensing;</i> • <i>Verify the regulator operation with the bench test described in item 12 of this manual;</i> • <i>For the encapsulated regulator proceed to change the same.</i> • Verificar si las fases del generador están presentes en la realimentación; • Verificar el funcionamiento del regulador con el banco de pruebas descrito en el ítem 12 de este manual; • <i>Para el regulador encapsulado efectuar su cambio.</i>

¹ Para bateria de grupo gerador diesel onde o neutro do gerador estiver aterrado, deverá sempre ser utilizada bateria independente.

¹ For battery of diesel generator group where the neutral of the generator is grounded, an independent battery must always be used.

¹ Para batería de grupo generador diesel, donde el neutro del generador esté aterrado, deberá utilizarse siempre batería independiente.

14 - MANUTENÇÃO PREVENTIVA/ PREVENTIVE MAINTENANCE/ MANTENIMIENTO PREVENTIVO

É necessário proceder-se inspeções periódicas na unidade para assegurar-se de que a mesma encontra-se limpa e livre do acúmulo de pó e outros detritos. É vital que todos os terminais e conexões dos fios sejam mantidos livres de corrosão.

Periodically the unit to certify if the same is clean and free of dust and other dirt. All terminals and connections must be free of corrosion.

Es necesario procederse a inspecciones periódicas en la unidad para garantizarse de que la misma se encuentre limpia y libre de acumulación de polvo y otros detritos. Es vital que todos los bornes y conexiones de los cables sean mantenidos libres de corrosión.