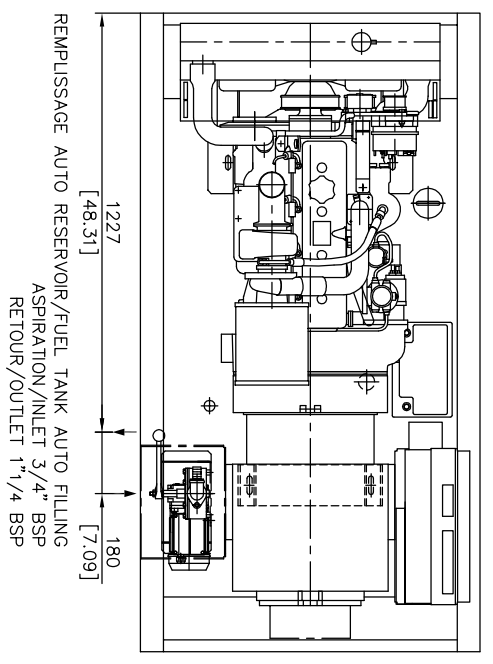


Ce plan est valable pour groupe électrogène avec réservoir gasoil intégré.
Pour version sans réservoir gasoil intégré voir plan correspondant.
This drawing is valid for a generating set with integrated fuel tank.
For version without integrated fuel tank refer to relevant drawing.



MOTEUR/ENGINE	ALTERNATEUR/GENERATOR	MASSE/WEIGHT (kg./lbs)	
	A vide/Dry	Odm/Wet	
4045TF	LSA432M45	1000 / 2204	1210 / 2667
4045TF	LSA423L9	926 / 2041	1236 / 2724
4045TF	LSA432L65	1110 / 2448	1310 / 2889
4045TF	WW 4P8X	980 / 2160	1190 / 2623
4045TF	WW 4P10X	1070 / 2358	1270 / 2799
4045TF	ECP34-1VS	1020 / 2248	1230 / 2711
4045TF	ECP34-2VS	1052 / 2319	1262 / 2782

IND.	DESCRIPTION DU DOCUMENT	DATE DESSIN	DATE REVISION
F	LABOUR LS4023 - ECP34VS / A00 LS4023 - ECP34VS	11/06/12	P. SIMON
E	LINE A.00R ALT WW/BOUE ALT WW	02/02/12	P. SIMON
D	LINE A.00R TABELET DES JUSSES	01/02/05	P. SIMON
C	ALT LS4023E PHASE EN LS4023E	02/09/04	P. SIMON
B	HA001 ALT LS4023S ET S/PRESSION LS4023E (05-02-00044)	30/10/03	J. LA
A	OPERATION DU DOCUMENT	09/10/01	CASSETT

MATIERE :
 RELEVEMENT :
 TOLERANCE : JS13/JS13 sauf indication Particulière

DESIGNATION : GROUPE ELECTROGENE/GENERATING SET
 MOTEUR/ENGINE - JOHN-DEERE 4045T

MASSE (vide/Plein)
 KG

3-00-01-2768-01-F

GENPOMO
 GROUPE ELECTROGENE

12 Rue, rue de la République 29277 BRISTOL - FR - 02 98 46 41 41 - FAX : 02 98 46 41 42 - GENPOMO - 02 98 46 41 42
 CE PLAN EST LA PROPRETE DE LA SOCIETE : IL NE PEUT ETRE REPRODUIT, UTILISE OU COMMUNIQUE SANS SON AUTORISATION