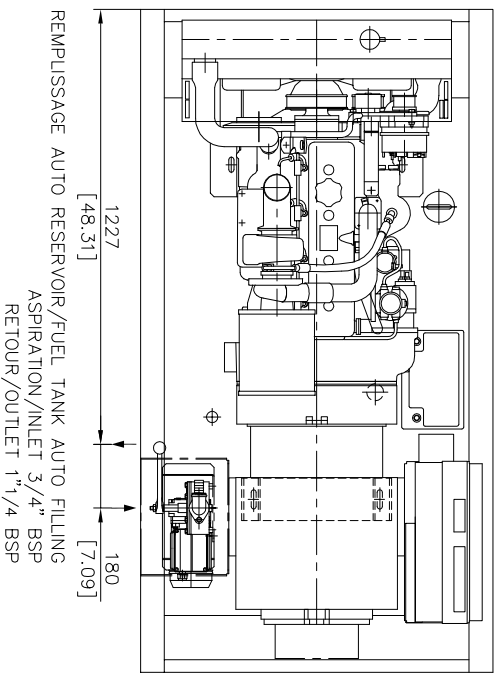


Ce plan est valable pour groupe électrogène avec réservoir intégré.
Pour version sans réservoir gasoil intégré voir plan correspondant.
This drawing is valid for a generating set with integrated fuel tank.
For version without integrated fuel tank refer to relevant drawing.



MOTEUR/ENGINE	MATERIAU/COMPONENT	A vide/Dry	ODM/Wet
4045TF	AT100810T	1110 / 2448	1236 / 2724
4045TF	AT100890T	980 / 2160	1190 / 2623
4045TF	WW 4P70X	1070 / 2358	1270 / 2799
4045TF	AT100751T	1131 / 2493	1331 / 2934
4045TF	AT100840T	1022 / 2253	1232 / 2716
4045TF	AT100970T	1038 / 2288	1248 / 2751
4045TF	GT1201A122	1007 / 2220	1217 / 2683
4045TF	GT1201A125	1057 / 2330	1267 / 2771
4045TF	AT100972T	1038 / 2288	1248 / 2751

K MAJ TABLEAU DES MASSES / UPDATE WEIGHT BOARD	
J Alternatives AT / AT alternatives	17/03/15
NO. DESIGNATION DE LA MODIFICATION	23/06/14
	DATE
	DESIGNATION DE LA MODIFICATION
	DATE
	DESIGNATION DE LA MODIFICATION
	DATE

MATIERE :	FORMAT : A2
REVEITEMENT :	ECHELLE : 1/10
TOLERANCE :	FOLIO : 1/1
DESIGNATION : GROUPE ELECTROGENE/GENERATING SET	MASSE (vide/Piech) :
MOTEUR/ENGINE - JOHN-DEERE 4045T	NO :



3-00-01-2768-01-K



Ce plan vous est remis à titre indicatif et peut être révisé sans préavis
 This drawing is for informational purposes only and may be changed without notice