

--	--

MASTER APM303
SCHEMA ELECTRIQUE

--

	
<small>SOCIETE SDMO INDUSTRIES, 12 BIS. RUE DE LA VILLENEUVE 29272 BREST</small>	
<small>TEL. 02.98.41.41.41</small>	<small>TELEX. 940757F</small>
<small>TELECOPIE. 02.98.41.63.07</small>	<small>WEB. www.sdmo.com</small>

DATE: 19/11/2014		1001
------------------	--	-------------

CE PLAN EST LA PROPRIETE DE LA SOCIETE;
IL NE PEUT ETRE REPRODUIT, UTILISE OU COMMUNIQUE SANS SON AUTORISATION.

SOMMAIRE

Folios	Désignation	Code GPAO	Obso
1001	Page de gade		
1002	Sommaire		
Vue contrôle commande			
1025	Avertissement FR	31641084901	
1025	Avertissement US	31641085001	
1025	Avertissement ES	31641085101	
1025	Avertissement GE	31641085201	
1034	Légende Lecture schéma	31641085301	
Vue contrôle commande			
1105	Façade APM303	31641081401	
Detail carte de base			
1204	Detail carte APM303	31641081501	
Connecteurs faisceaux			
1403	Liste connecteurs faisceaux APM303	31641081601	
Principe de câblage batterie			
1801	Principe de câblage batterie(s) 12V sans coupe batterie	31641081701	
1802	Principe de câblage batterie(s) 12V avec coupe batterie	31641081801	
1803	Principe de câblage batterie(s) 12V sans coupe batterie + régulateur	31641081901	
1804	Principe de câblage batterie(s) 12V avec coupe batterie + régulateur	31641082001	
Alternateur			
1901	Alternateur monophasé avec TC de mesure	31641003201	
1901	Alternateur biphasé avec TC de mesure	31641003601	
1901	Alternateur triphasé avec TC de mesure	31641004001	
1901	Alternateur triphasé + neutre avec TC de mesure	31641005401	
Puissance et mesure			
2001	2PM TT différentiel <=125A avec renvois vers plastron prise:	31641012101	
2001	2PM TT différentiel <=125A sans renvois vers plastron prise:	31641012001	
2001	2PM TT interrupteur différentiel <=125A avec renvois vers plastron prise:	31641011901	
2001	2PM TT interrupteur différentiel <=125A sans renvois vers plastron prise:	31641011801	
2001	2PM TT Vigi <=125A avec renvois vers plastron prises	31641003901	
2001	2PM TT Vigi <=125A sans renvois vers plastron prises	31641003801	
2001	2PM aucun <=125A	31641012201	
2001	2PM ITAN <=125A	31641003301	
2002	2PM ITAN >=160A	31641005701	
2001	2PM TNS <=125A avec renvois vers plastron prises	31641003501	
2001	2PM TNS <=125A sans renvois vers plastron prises	31641003401	
2001	2PB aucun <=125A	31641011701	

2001	2PB TNC <=125A	31641003701	
2001	3P aucun <=125A	31641011601	
2001	3P ITSN <=125A	31641005601	
2001	3P TNC <=125A	31641004401	
2001	3P TNC unrestricted <=125A	31641005201	
2001	3P TNC restricted <=125A	31641005101	
2001	3P TNS <=125A	31641082201	
2001	3P TNS irland <=125A	31641082101	
2001	3P TT differentiel <=125A	31641005501	
2001	4P aucun <=125A	31641004601	
2001	4P ITAN <=125A	31641004101	
2001	4P TNS <=125A avec renvois vers plastron prises	31641004301	
2001	4P TNS <=125A sans renvois vers plastron prises	31641004201	
2001	4P TNS <=125A avec renvois vers plastron prises US	31641013201	
2001	4P TT differentiel <=125A avec renvois vers plastron prises	31641005001	
2001	4P TT differentiel <=125A sans renvois vers plastron prises	31641004901	
2001	4P TT interrupteur differentiel <=125A avec renvois vers plastron prise:	31641011301	
2001	4P TT interrupteur differentiel <=125A sans renvois vers plastron prise:	31641011201	
2001	4P TT vigi <=125A avec renvois vers plastron prises	31641004801	
2001	4P TT vigi <=125A sans renvois vers plastron prises	31641004701	
2002	2PB aucun >=160A	31641013001	
2002	2PM TT differentiel >=160A avec renvois vers plastron prise:	31641006201	
2002	2PM TT differentiel >=160A sans renvois vers plastron prise:	31641006101	
2002	2PM TNS >=160A avec renvois vers plastron prises	31641005901	
2002	2PM TNS >=160A sans renvois vers plastron prises	31641005801	
2002	2PM aucun >=160A	31641013101	
2002	2PB TNC >=160A	31641006001	
2002	3P aucun >=160A	31641012901	
2002	3P ITSN >=160A	31641007501	
2002	3P TNC >=160A	31641006601	
2002	3P TNC restricted >=160A	31641007101	
2002	3P TNC unrestricted >=160A	31641007201	
2002	3P TNS >=160A	31641082301	
2002	3P TNS irland >=160A	31641006701	
2002	3P TT relais differentiel >=160A	31641007401	
2002	4P aucun >=160A	31641006801	
2002	4P differentiel >=160A sans renvois vers plastron prise:	31641006901	
2002	4P ITAN >=160A	31641006301	
2002	4P differentiel >=160A avec renvois vers plastron prise:	31641007001	

2002	4P TNS >=160A avec renvois vers plastron prises	31641006501	
2002	4P TNS >=160A avec renvois vers plastron prises US	31641013301	
2002	4P TNS >=160A sans renvois vers plastron prises	31641006401	
Repartiteur/bus U groupe			
2303	Bus tension groupe 1P+N	31641082801	
2303	Bus tension groupe 2P+N	31641082901	
2303	Bus tension groupe 3P	31641083001	
2303	Bus tension groupe 3P+N	31641083101	
2303	Repartiteur de tension groupe 1P+N	31641087501	
2303	Repartiteur de tension groupe 2P+N	31641087601	
2303	Repartiteur de tension groupe 3P	31641083401	
2303	Repartiteur de tension groupe 3P+N	31641079101	
Repartiteur U secourue			
2402	Repartiteur tension secourue light APM303	31641019601	
Reference U/I Module			
2903	Reference U/I module full	31641079501	
2903	Reference U/I module light	31641085701	
2903	Reference U/I module full 1500	31641086801	
2903	Reference U/I module full moteur ECU	31641089701	
Chargeur batterie			
3405	Chargeur batterie 12V/Préchauffage eau mono	31641080501	
3405	Chargeur batterie 12V/Préchauffage eau mono-Volvo TAD733	31641090101	
Entrées Faisceau 17			
3656	Entrées - F17 STD light	31641079601	
3656	Entrées - F17 STD full	31641079801	
3656	Entrées - F17 STD full 1500	31641086901	
3656	Entrées - F17 STD full moteur ECU	31641089801	
Sorties Faisceau 17			
4156	Sorties - F17 JD light	31641079901	
4156	Sorties - F17 STD full	31641080001	
4156	Sorties - F17 STD full 1500	31641087001	
4156	Sorties - F17 JD light KDW1003-KDW1404	31641087701	
4156	Sorties - F17 JD full KDW1003-KDW1404	31641087801	
4156	Sorties - F17 JD full 1500 KDW1003-KDW1404	31641088901	
4156	Sorties - F17 STD full moteur ECU	31641089901	
Câblage moteur			
4606	Câblage moteur JD/Lombardini	31641041201	
4606	Câblage moteur Mitsui	31641041301	
4607	Câblage moteur JD ECU	31641041501	

4706	Câblage moteur MITSU/JD/Lombardini	31641041401	
4707	Câblage moteur JD ECU	31641041801	
Ajustage U/F			
5402	Ajustage vitesse pour moteur JD ECU	31641090001	
5403	Ajustage vitesse pour moteur MITSU/JD NEXYS2	31641049401	
Régulateur de vitesse			
5501	Régulateur de vitesse GAC 51XX NEXYS2	31641052401	
5502	Régulateur de vitesse GAC 2210 NEXYS2	31641052601	
5504	Régulateur de vitesse L.SERIES NEXYS2	31641052801	
Régulateur de tension			
5601	Régulateur de tension R250 NEXYS2	31641053601	
5602	Régulateur de tension R438/450 NEXYS2	31641054001	
5603	Régulateur de tension R449 NEXYS2	31641055201	
5606	Régulateur de tension DSR NEXYS2	31641056001	
5608	Régulateur de tension SR7/2 NEXYS2	31641056601	
Faisceau surcharge/court-circuit			
5701	Faisceau surcharge/court-circuit MCPS compatible rallonge FULL	31641082401	
5701	Faisceau surcharge/court-circuit MCPS compatible rallonge LIGHT	31641085801	
5701	Faisceau surcharge/court-circuit MCPS compatible rallonge FULL 150C	31641089001	
5702	Faisceau surcharge/court-circuit AIPR compatible rallonge FULL	31641091801	
5702	Faisceau surcharge/court-circuit AIPR compatible rallonge LIGHT	31641091901	
Pompe fuel			
6111	Alarme/defaut niveau bas fuel + niveau bac retention ful	31641080101	
6111	Alarme/defaut niveau bas fuel full 1500	31641087101	
6111	Alarme/defaut niveau bas fuel sans niveau bac retention ful	31641089101	
Pompe fuel			
6904	Pompe fuel 12Vdc NEXYS2	31641060301	
6905	Pompe fuel monophasé NEXYS2	31641060401	
6906	Pompe de relevage pour réservoir 48H	31641090701	
Pack reports			
7102	Pack reports	31641079301	
7102	Pack reports + commande à distance	31641080601	
Detection secteur			
7201	Detection secteur monophasé	31641080701	
7201	Detection secteur biphasé	31641080801	
7201	Detection secteur triphasé	31641080901	
Carte pilotage inverseur			
7301	Carte pilotage inverseur	31641081001	
Relais différentiel/CPI			

7501	Relais differentiel M40 MCPS 230Vac - Industriel	31641081201	
7501	Relais differentiel M40 AIPR 230Vac - Industriel	31641091701	
7503	CPI	31641062701	
7504	CPI norme VDE MCPS	31641062801	
Commande à distance			
9201	Commande à distance - Rental 360	31641065801	
Plastron prises			
9322	Plastron prises - FR M125 T1	31641067301	
9323	Plastron prises - FR M125 T2	31641067401	
9324	Plastron prises - FR M125 T3	31641067501	
9325	Plastron prises - EU M125 T4	31641067601	
9326	Plastron prises - EU M125 T5	31641067701	
9327	Plastron prises - EU M125 T6	31641067801	
9328	Plastron prises - UK M125/126 T7	31641067901	
9329	Plastron prises - UK M125/126 T8	31641068001	
9330	Plastron prises - UK M125/126 T9	31641068101	
9331	Plastron prises - US M125 T10	31641068201	
9332	Plastron prises - POWER BOX	31641068301	
9333	Plastron prises - FR M126 T1	31641068401	
9334	Plastron prises - FR M126 T2	31641068501	
9335	Plastron prises - FR M126 T3	31641068601	
9336	Plastron prises - EU M126 T4	31641068701	
9337	Plastron prises - EU M126 T5	31641068801	
9338	Plastron prises - EU M126 T6	31641068901	
9342	Plastron prises - US M126 T10	31641069001	
9343	Plastron prises - US M126 T11	31641069101	
9344	Plastron prises - US M126 T15	31641069201	
9345	Plastron prises - UK M127 I<=125A	31641069301	
9346	Plastron prises - FR M126/127	31641069401	
9347	Plastron prises - EU M126/127	31641069501	
9348	Plastron prises - SDMO NV M126/7	31641069601	
9349	Plastron prises - UK M128 I<=125A (bornier type HI05)	31641069701	
9350	Plastron prises - SDMO NV M128/9	31641069801	
9351	Plastron prises - UK M128 I<=125A	31641069901	

9352	Plastron prises - UK M128 l>125A (bornier type 0)	31641070001	
9353	Plastron prises - UK M128 l>125A (bornier type HI05)	31641070101	
9354	Plastron prises - FR M226	31641070201	
9355	Plastron prises - EU M226	31641070301	
9356	Plastron prises - UK M226	31641070401	
9357	Plastron prises - US M226	31641070501	
9358	Plastron prises - US NC M226	31641070601	
9359	Plastron prises - EU M128/129	31641070701	
9360	Plastron prises - UK M128 l>125A	31641070801	

Raccordements devant être réalisés par l'utilisateur.

Groupe à démarrage manuel.

1 - Télécommandes et auxiliaires
 → Raccordement des éventuelles options.

2 - PUISSANCE
 Raccordement de l'installation sur le départ puissance du groupe (disjoncteur ou bornier)

Groupe à démarrage automatique

1 - Télécommandes et auxiliaires
 → Raccordement des auxiliaires
 → Raccordement entre le groupe électrogène et l'inverseur de sources
 → Raccordement des éventuelles options.

Voir pages (17XX,97XX)

2 - PUISSANCE
 → Raccordement du réseau sur l'INVERSEUR DE SOURCES
 → Raccordement du groupe sur l'INVERSEUR DE SOURCES
 → Raccordement de l'installation sur l'INVERSEUR DE SOURCES



AVERTISSEMENT

Tous les raccordements extérieurs sur le groupe électrogène doivent être réalisés dans le strict respect des règles mentionnées dans ce document.
 En cas de difficulté ou de non-compréhension des consignes techniques spécifiques à chaque raccordement, vous devez vous adresser à un installateur qualifié.
 Le non respect des recommandations indiquées ci-dessus, engendrant la détérioration de tout ou partie du matériel, entraîne la nullité du recours en garantie vers le vendeur.

Vous trouverez sur la page 97XX, la liste des raccordements que vous devez effectuer, en fonction des options que vous avez commandées.

Exemple :

X I BORNIER BINV I .ORDRE EXTERIEUR DE DEMARRAGE-PREDIS-AUTO I 3201 I

Le raccordement de l'option "ORDRE EXTERIEUR DE DEMARRAGE-PREDIS-AUTO" se fait sur le bornier BINV.
 Les recommandations et le détail de câblage se trouvent à la page 3201.

SCHEMA ELECTRIQUE du coffret de commande du GROUPE ELECTROGENE et du raccordement utilisateur.

AVERTISSEMENT

LIRE ATTENTIVEMENT CE SCHEMA AVANT TOUT RACCORDEMENT EXTERIEUR.
 TOUTE DETERIORATION GENeree PAR LE NON RESPECT DES CONSIGNES MENTIONNEES DANS CE SCHEMA ENTRAINE LA NULLITE DU RECOURS EN GARANTIE VERS LE VENDEUR.



INDICE DE REVISION				

Connections which must be made by the user.

Manual starting generating set.

1 -Remote controls and auxiliaries

→ Connection of possible options.

2 - POWER

Connection of the installation onto the generating set power output (circuit breaker or terminal block)

Automatic starting generating set

1 -Remote controls and auxiliaries

→ Connection of auxiliaries

→ Connection between the generating set and the source inverter

→ Connection of possible options.

See pages (17XX,97XX)

2 - POWER

→ Connection of the network onto the SOURCE INVERTER

→ Connection of the generating set onto the SOURCE INVERTER

→ Connection of the installation onto the SOURCE INVERTER



WARNING

All exterior connections to the generating set must be carried out by strictly adhering to the guidelines set out in this document.

In the event of any difficulties or if the technical advice specific to each connection cannot be understood, you must consult a qualified installation expert.

If the guidelines set out above are not adhered to, resulting in damage to all or part of the equipment, the warranty is invalidated and no claim can be made to the seller.

On the page 97XX, you will find the list of connections you need to carry out, depending on the options you have ordered.

Example:

X I BINV Terminal Block I..START REMOTE ORDER-PREDIS-AUTO I 3201 I

The connection for option "START REMOTE ORDER-PREDIS-AUTO" is made to terminal block BINV.

The recommendations and the details of the wiring are found on page 3201.

ELECTRICAL DRAWING of GENERATING SET control panel and users connections.

WARNING

CAREFULLY READ THIS DRAWING BEFORE PROCEEDING TO ANY EXTERNAL CONNECTION. ALL DAMAGE RESULTING FROM THE NON-RESPECT OF THE INSTRUCTIONS MENTIONED IN THIS DRAWING LEAD TO THE WARRANTY CLAIM CANCELLATION TOWARDS THE SELLER.



N°AFFAIRE

AVERTISSEMENT EN ANGLAIS
31641085001

INDICE DE REVISION

FOLIO
1025

1002 1034

Conexiones que debe realizar el usuario.

Grupo electrógeno de arranque manual

1 -Telemandos y auxiliares
 → Conexión de las posibles opciones.

2 - POTENCIA

Conexión de la instalación durante el arranque de la potencia del grupo (disyuntor o regleta de bornes)

Grupo de arranque automático

1 -Telemandos y auxiliares
 → Conexión de los auxiliares
 → Conexión entre el grupo electrógeno y el inversor de fuentes
 → Conexión de las posibles opciones.

Véanse páginas (17XX,97XX)

2 - POTENCIA

- Conexión de la red en el INVERSOR DE FUENTES
- Conexión del grupo en el INVERSOR DE FUENTES
- Conexión de la instalación en el INVERSOR DE FUENTES



AVISO

Todas la conexiones exteriores del grupo electrógeno deben cumplir estrictamente las normas que se especifican en este documento.
 Si experimenta alguna dificultad o no comprende las instrucciones técnicas específicas para cada conexión, deberá ponerse en contacto con un instalador cualificado.
 El incumplimiento de las recomendaciones que se indican a continuación que dé lugar al deterioro total o parcial del material llevará aparejada la invalidez de los recursos ofrecidos en garantía por el vendedor.

En las páginas 97XX , encontrará la lista de las conexiones que debe efectuar, en función de las opciones que haya solicitado.

Ejemplo:

X I REGLETA DE BORNES BINV I..ORDEN EXTERIOR DE ARRANQUE PREDIS-AUTO I
 3201 I

La conexión de la opción "ORDEN EXTERIOR DE ARRANQUE PREDIS-AUTO" se efectúa en la regleta de bornes BINV.
 Las recomendaciones y los detalles sobre el cableado pueden consultarse en la página 3201.

ESQUEMA ELECTRICO del cuadro de mando del GRUPO ELECTROGENO y interconexión del usuario.

ADVERTENCIA

LEER ATENTAMENTE ESTE ESQUEMA ANTES CUALQUIER INTERCONEXION CON LA INSTALACIÓN.
 CUALQUIER DESPERFECTO GENERADO POR EL NO RESPECTO DE LA CONSIGNAS MENCIONADAS EN ESTE ESQUEMA PROVOCARA LA NULIDAD DEL RECURSO EN GARANTIA HACIA EL VENDADOR.

Vom Anwender herzustellende Anschlüsse.

Stromerzeuger mit manueller Startvorrichtung

1 - Fernsteuerungen und Zusatzgeräte
 → Anschluss der entsprechenden Optionen.

2 - LEISTUNGSABGÄNGE
 Anschluss der Anlage an die Leistungsabgänge des Stromerzeugers (Schutzschalter oder Anschlussklemme)

Stromerzeuger mit Startautomatik

1 - Fernsteuerungen und Zusatzgeräte
 → Anschluss der Zusatzgeräte
 → Anschluss zwischen Stromerzeuger und Stromquellen-Umschalter
 → Anschluss der entsprechenden Optionen.

Siehe Seiten (17XX,97XX)

2 - LEISTUNGSABGÄNGE
 → Anschluss des Netzes an den QUELLENUMSCHALTER
 → Anschluss des Stromerzeugers an den QUELLENUMSCHALTER
 → Anschluss der Anlage an den QUELLENUMSCHALTER



WARNUNG

Alle externen Anschlüsse am Stromerzeuger sind unter strengster Einhaltung der in diesem Dokument aufgeführten Regeln durchzuführen.
 Bei Schwierigkeiten oder bei Nichtverstehen der technischen Anweisungen bezüglich der einzelnen Anschlüsse wenden Sie sich bitte unbedingt an einen qualifizierten Installateur.
 Bei Nichteinhaltung der nachfolgenden Hinweise, die zur teilweisen oder vollständigen Beschädigung der Ausrüstung führt, erlischt der Garantieanspruch gegenüber Ihrem Händler.

Im Seite 97XX finden Sie unter die Liste der Anschlüsse, die Sie je nach bestellten Optionen herstellen müssen.

Beispiel:

X I KLEMME BINV I . . EXTERNER STARTBEFEHL-VORRÜSTUNG-AUTO I 3201 I

Der Anschluss für die Option "EXTERNER STARTBEFEHL-VORRÜSTUNG-AUTO" erfolgt an Klemme BINV.
 Die Hinweise und Details bezüglich der Verkabelung finden Sie auf Seite 3201.

Stromerzeuger Schaltschrank und Kundenanschluss Elektrischer Schaltplan.

WARNUNG

VOR DEM HERSTELLEN EINES EXTERNEN ANSCHLUSSES BITTE UNBEDINGT DIESEN SCHALTPLAN EINSEHEN.
 JEDLICHE DURCH NICHT-EINHALTUNG DER IN DIESEM SCHALTPLAN AUFGEFÜHRTE ANWEISUNGEN VERURSACHTE BESCHÄDIGUNG FÜHRT ZUM ERLÖSCHEN DES GARANTIEANSPRUCHS GEGENÜBER IHREM HÄNDLER.



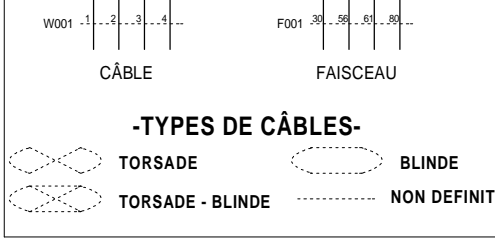
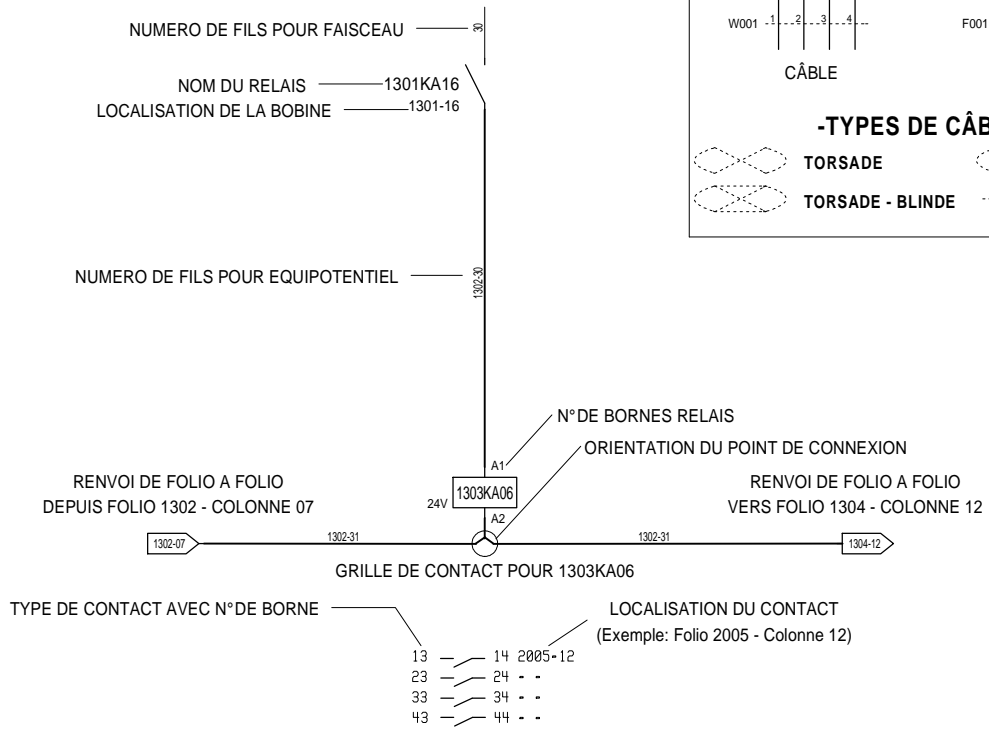
N°AFFAIRE

AVERTISSEMENT EN ALLEMAND
 31641085201

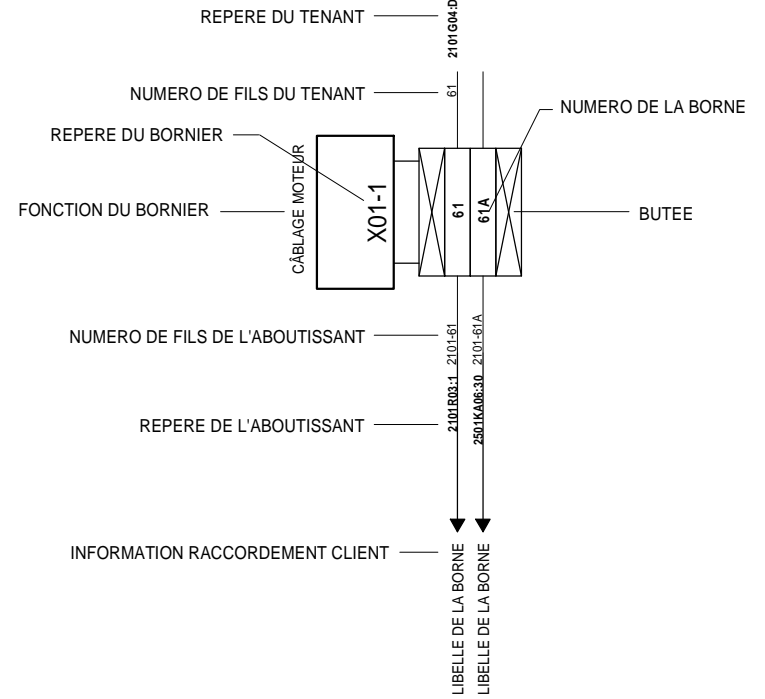
INDICE DE REVISION

FOLIO
 1025

FOLIO SCHEMA

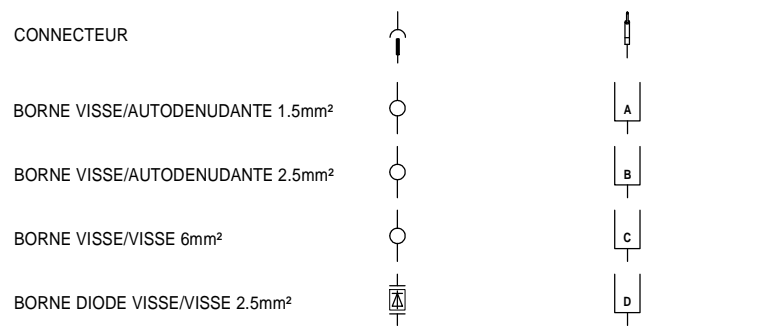


BORNIER

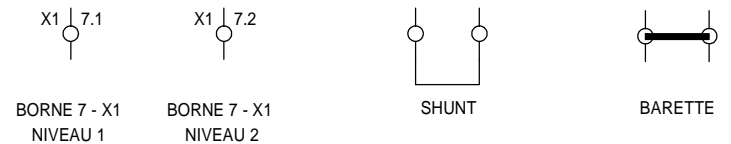


REPRESENTATION BORNE

SCHEMA BORNIER



REPRESENTATION BORNE A ETAGE/SHUNT/BARETTE



TYPE DE FILERIE POUR COMMANDE

H05V2K-H07V2K GRIS-BLEU-V/J: FAISCEAU PUPITRE
 H05V2K-H07V2K ROUGE-BLEU-V/J: FILERIE
 SECTION NON PRECISE SUR LE SCHEMA 0.75²

-TYPE DE FILERIE POUR CABLAGE MOTEUR-

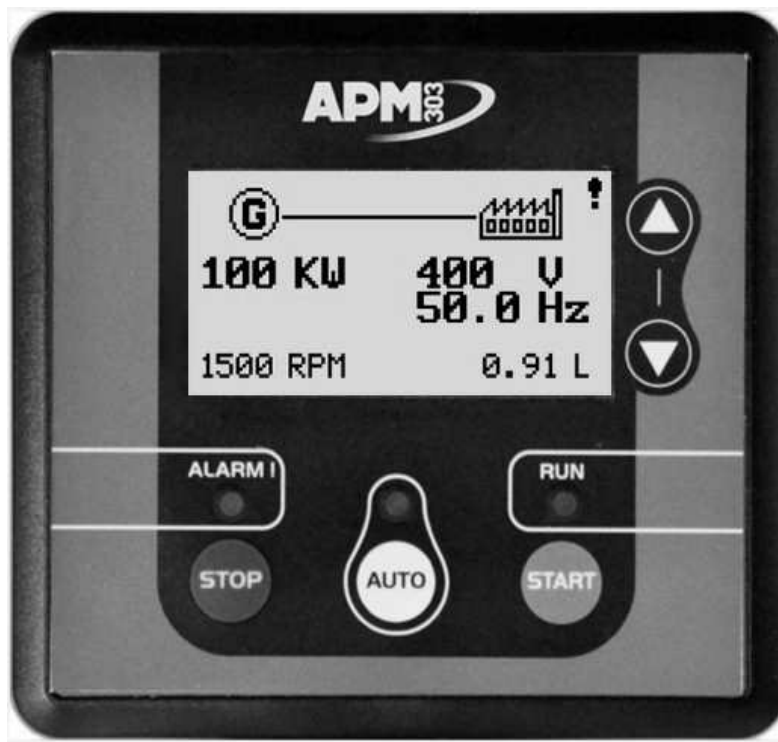
SV48AUT2 ROUGE-BLEU: FAISCEAU MOTEUR
 SECTION NON PRECISE SUR LE SCHEMA 1²

LETTRES REPERES SYMBOLES

- A=Ensembles, sous ensembles fonctionnels
- B=Transconducteurs d'une grandeur non électrique en une grandeur électrique ou vice versa
- C=Condensateurs
- E=Matériels divers
- F=Dispositifs de protection
- G=Générateurs (dispositifs d'alimentation)
- H=Dispositifs de signalisation
- K=Relais et contacteur
- L=Inductance
- M=Moteurs
- P=Instruments de mesure, dispositifs d'essai
- Q=Appareils mécaniques de connexion pour circuits de puissance
- R=Résistances
- S=Appareils mécaniques de connexion pour circuits de conduite
- T=Transformateurs
- U=Modulateurs, convertisseurs
- V=Tubes électroniques, semi-conducteurs
- W=Câbles
- X=Bornes, fiches, socles
- Y=Appareils mécaniques actionnés électriquement

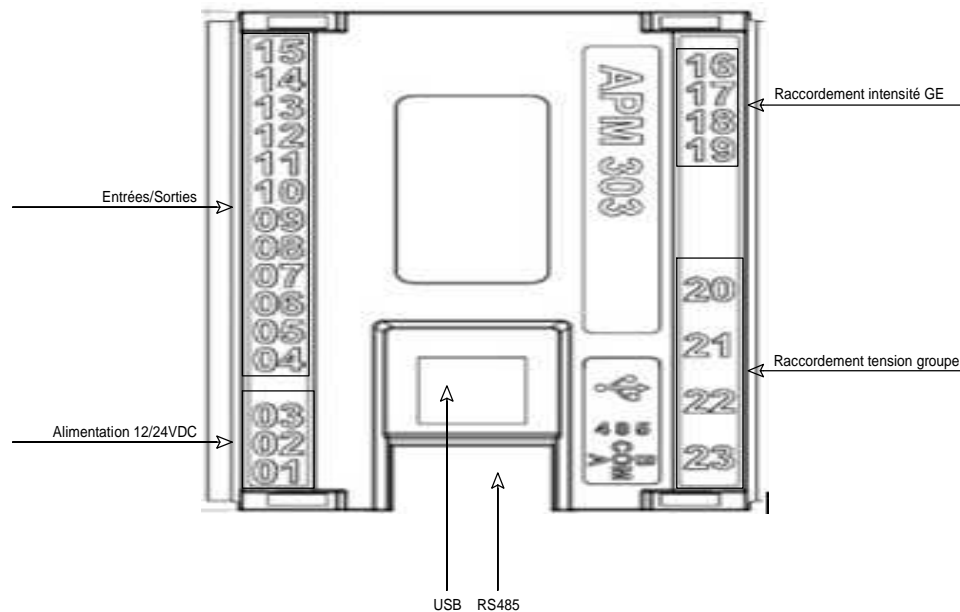
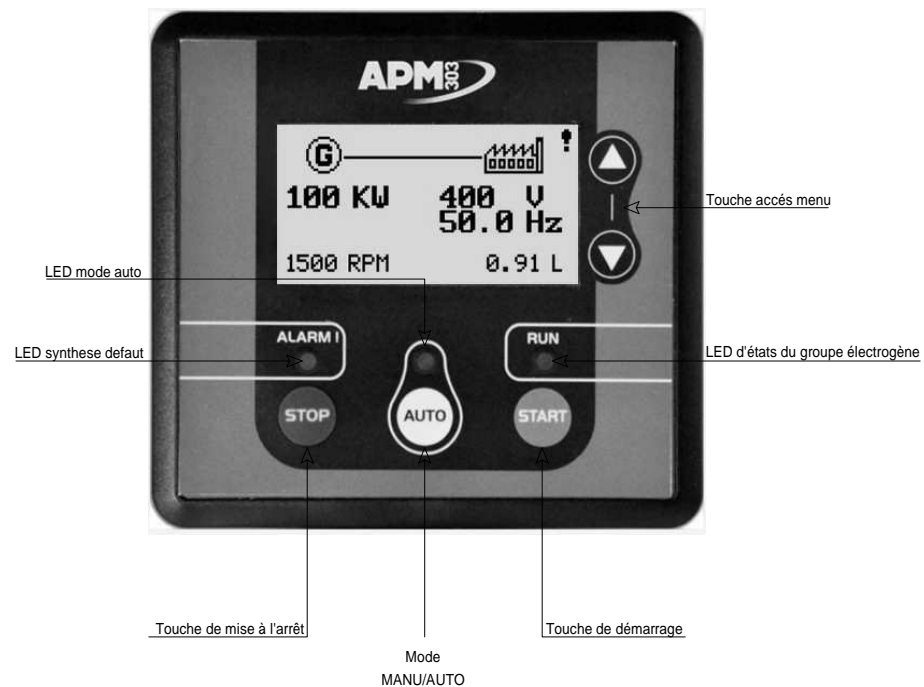
INDICE DE REVISION				

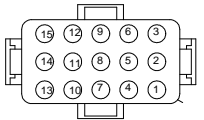
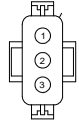
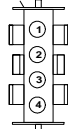
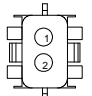
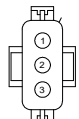
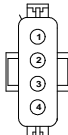
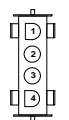
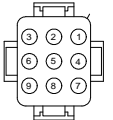
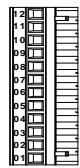
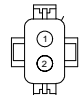
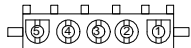

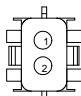
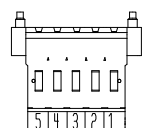
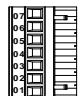
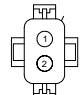
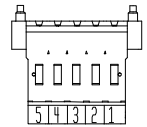
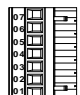
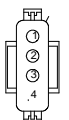
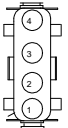
SCHEMA ELECTRIQUE



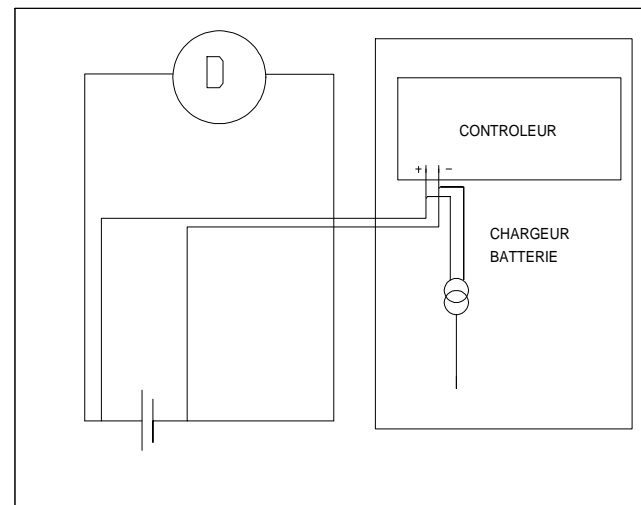
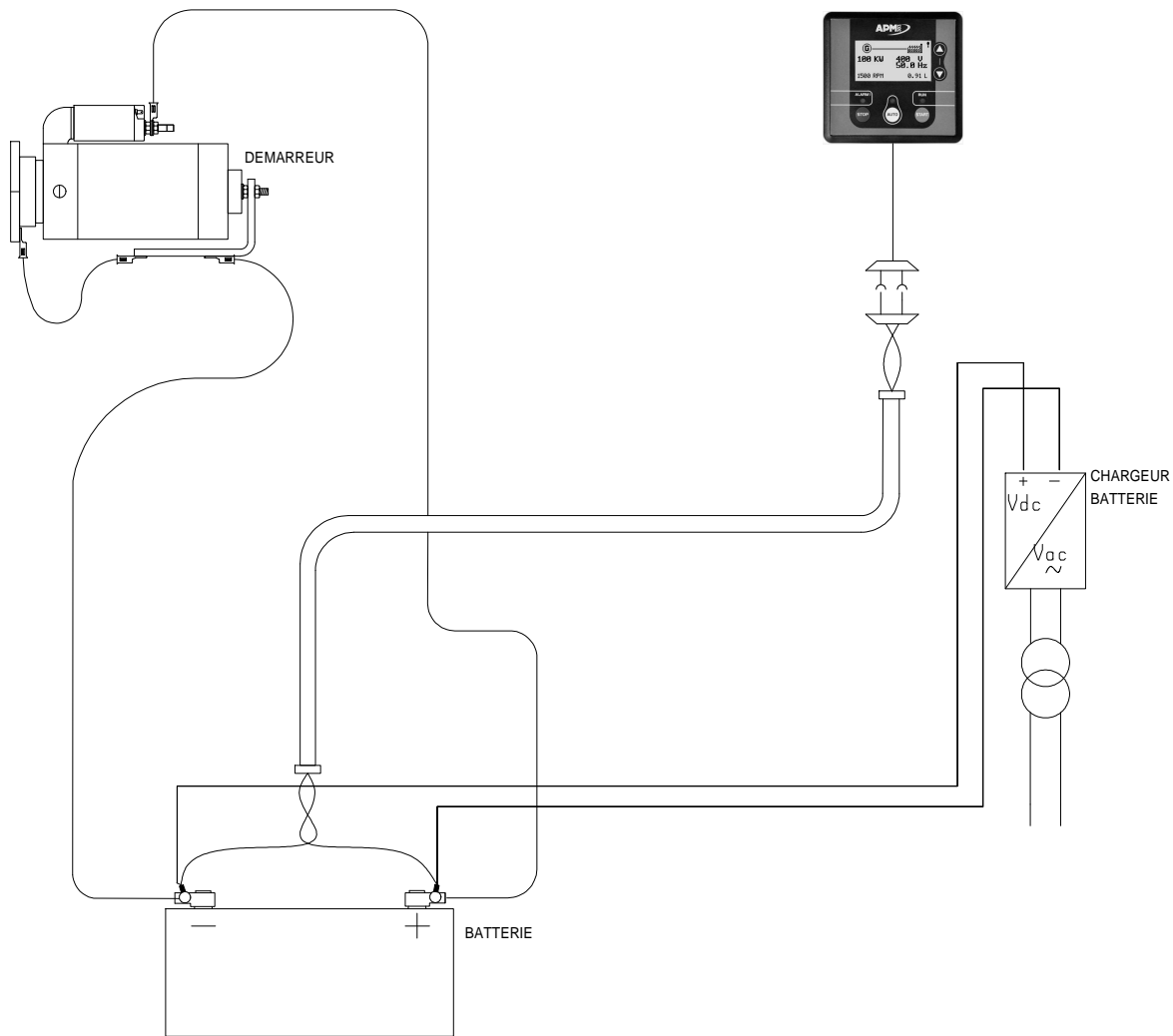
FACE AVANT

FACE ARRIERE

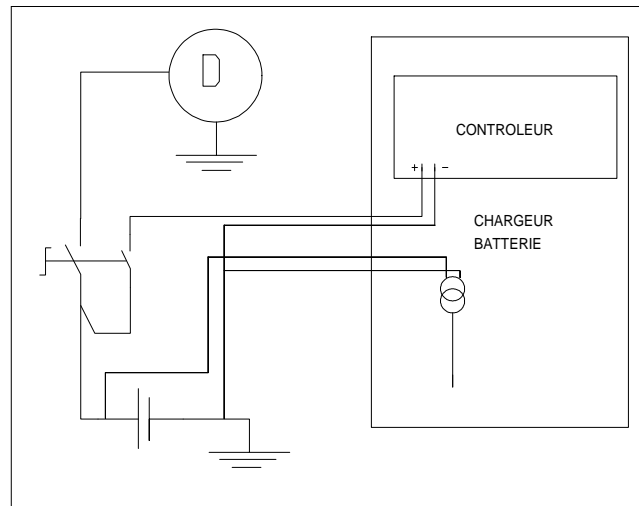
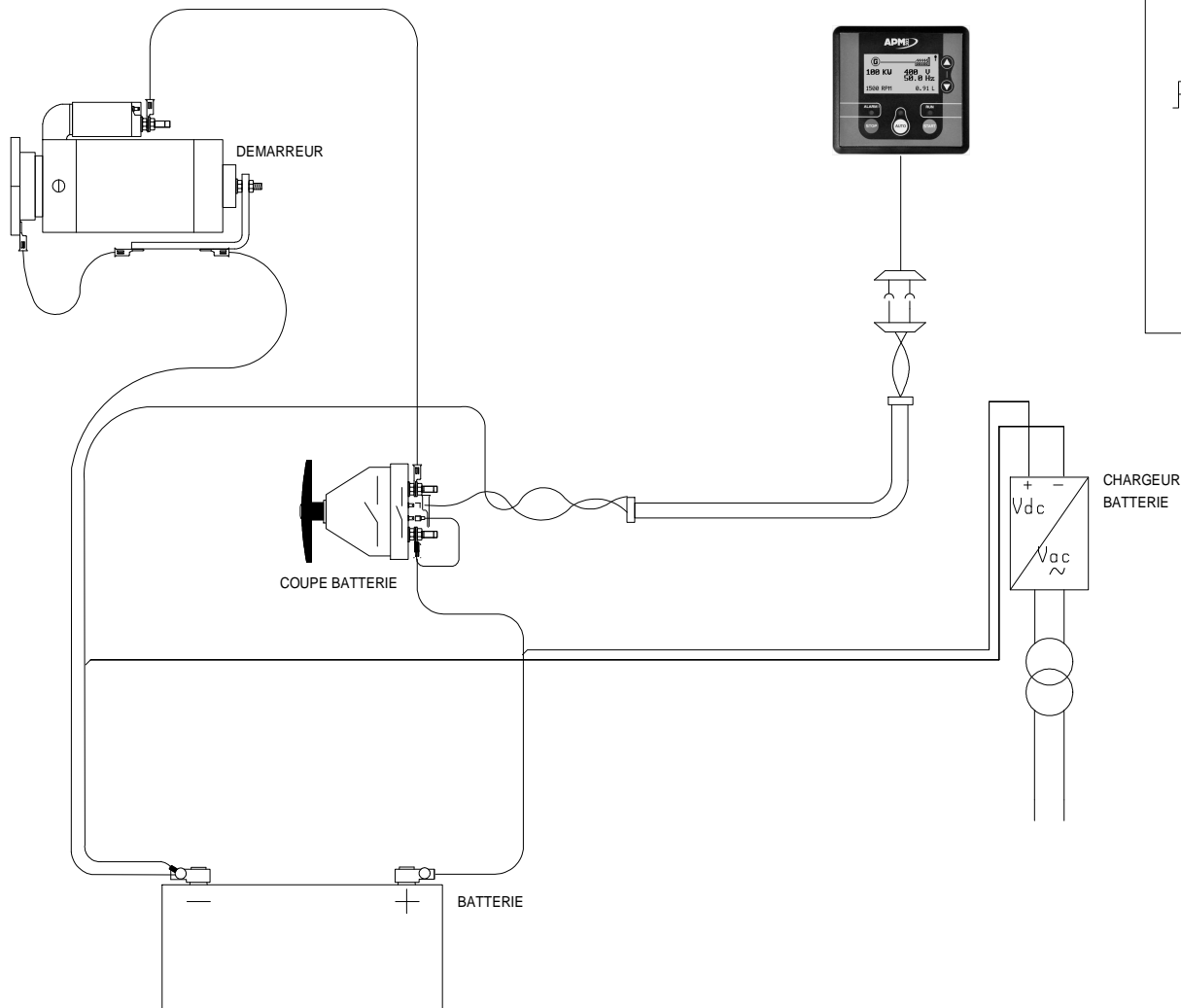


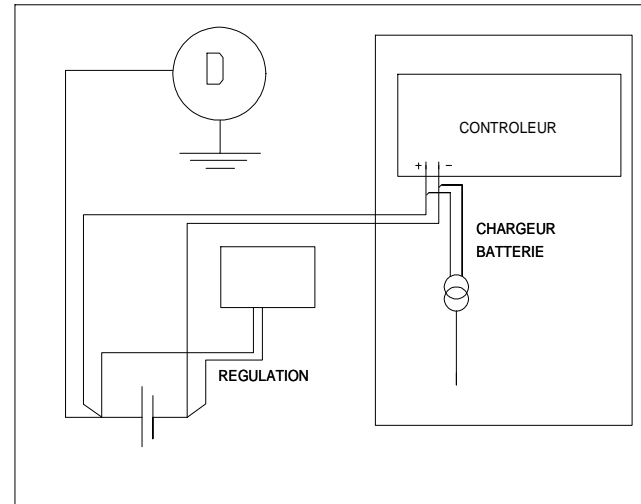
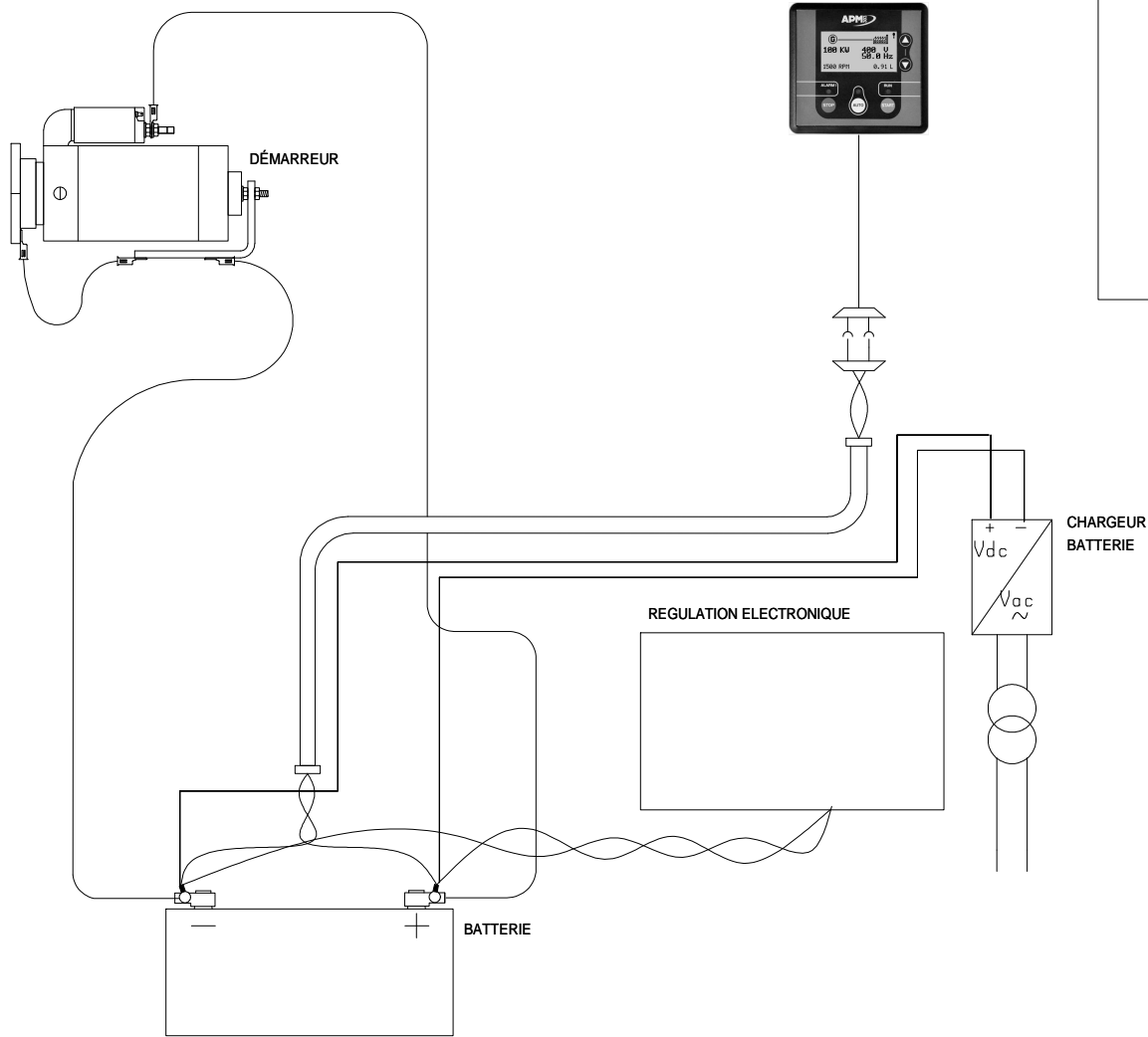
NOM DU CONNECTEUR	VUE DU CONNECTEUR	NOM DU CONNECTEUR	VUE DU CONNECTEUR	NOM DU CONNECTEUR	VUE DU CONNECTEUR	NOM DU CONNECTEUR	VUE DU CONNECTEUR
C10-MOT		C14		C103-MJ			
C10-BAT		C14-CPI		C-CAD			
C26		J15		K4			
C206		C200		K1			
C10-CB		CINV-B		K6			
C01-3		CINV-D		K7			
C01-4		C105					

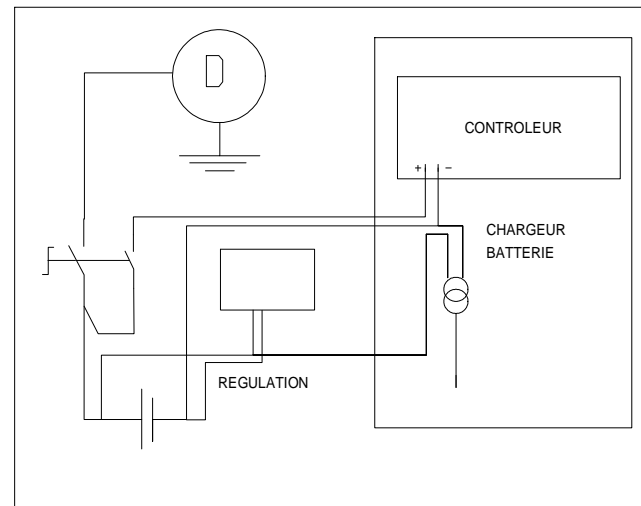
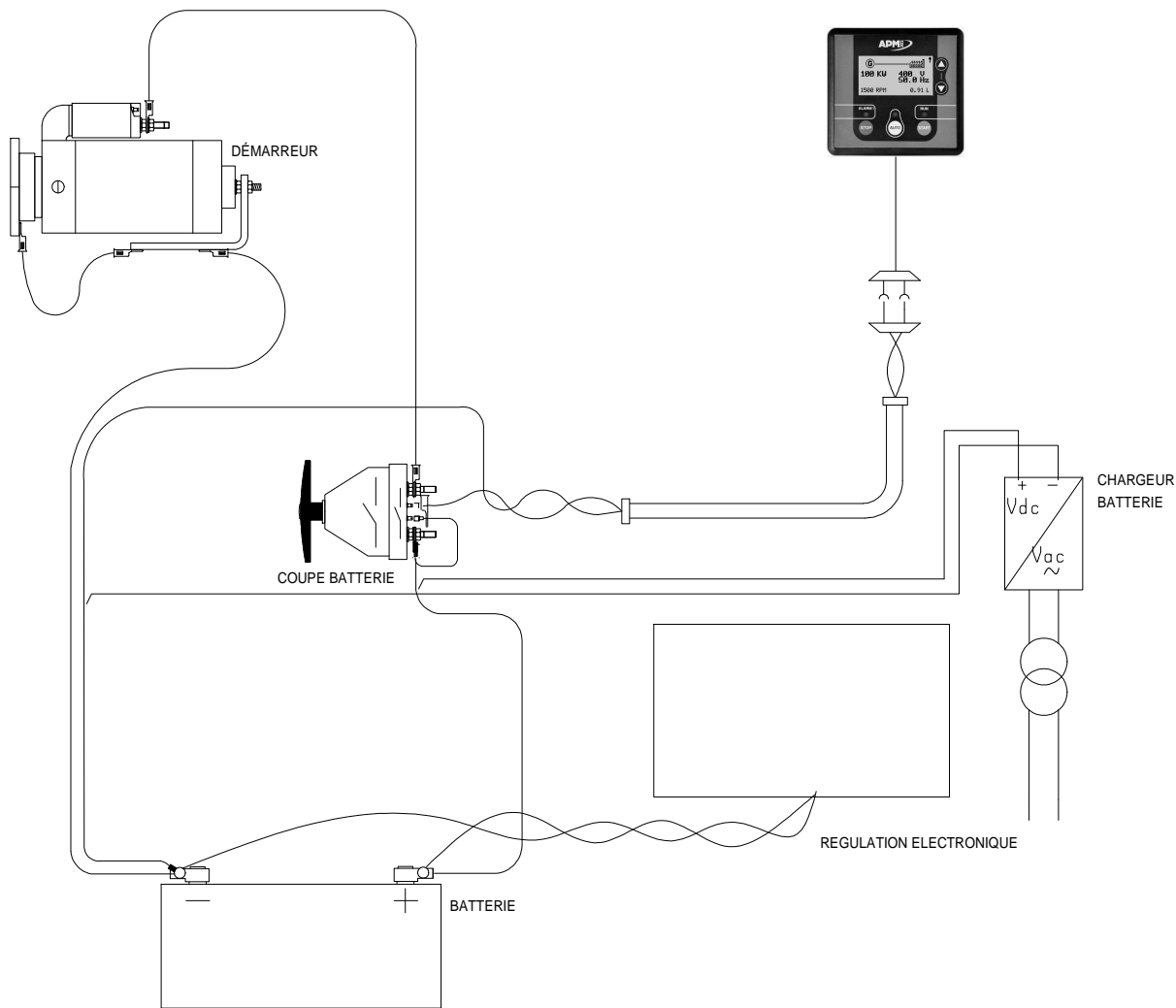
SCHEMA DE PRINCIPE DE CABLAGE BATTERIES

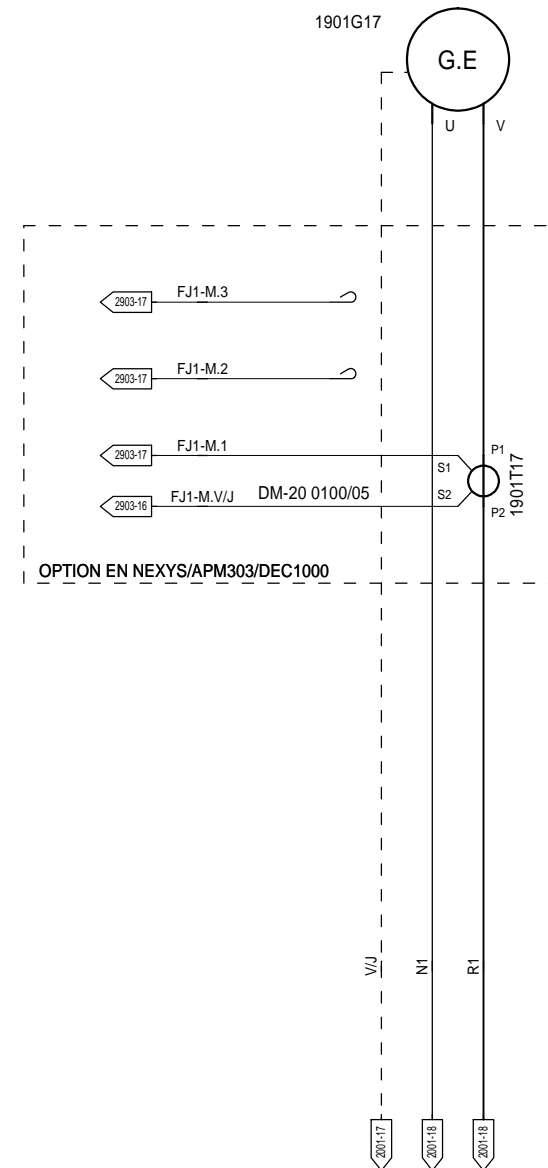


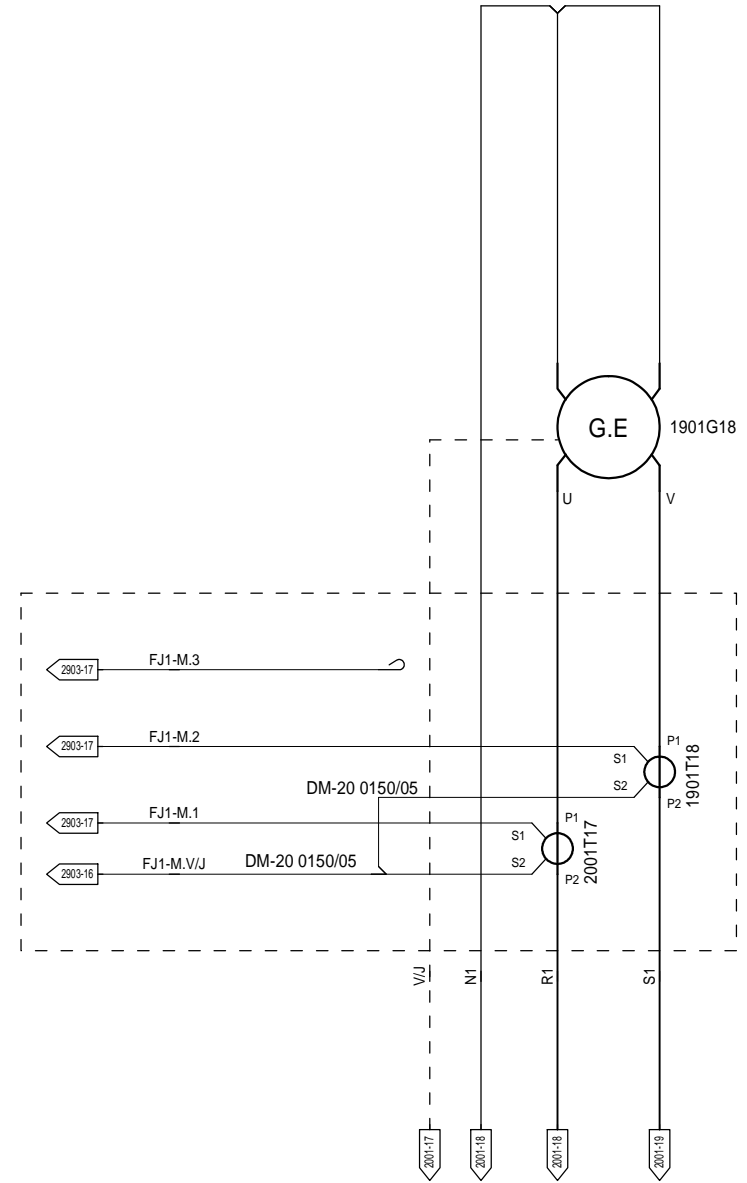
SCHEMA DE PRINCIPE DE CABLAGE BATTERIES

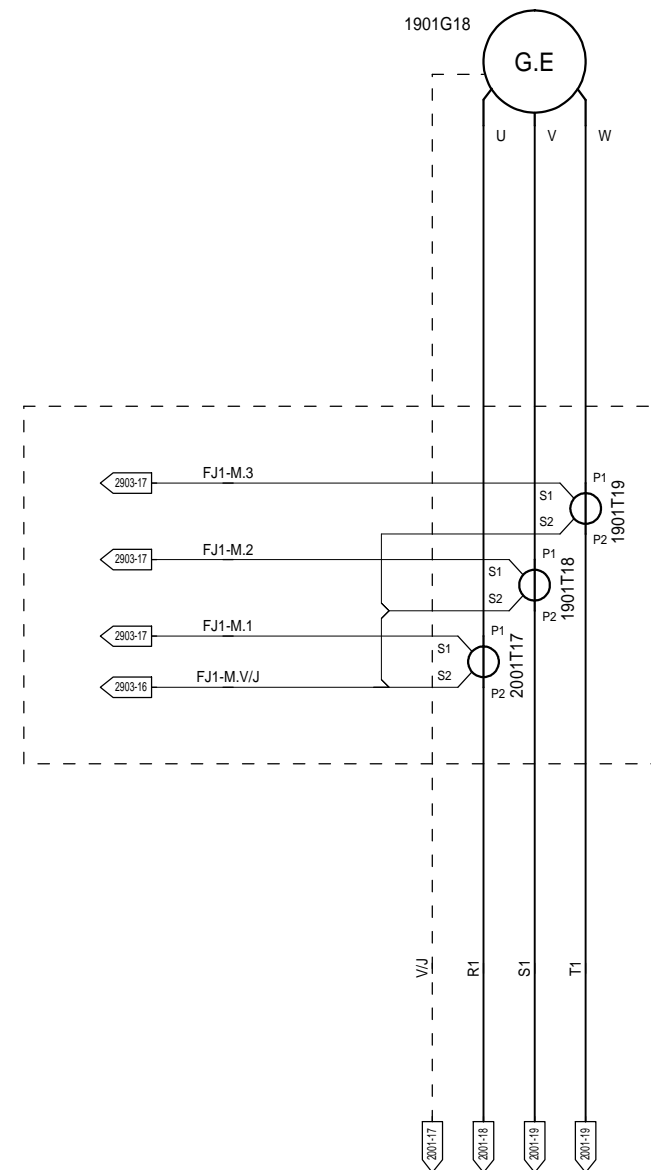












CALL US TODAY
1-888-POWER-58

N° AFFAIRE

ALTERNATEUR 3PHASE
31641004001

REQUEST A QUOTE
parts@genpowerusa.com

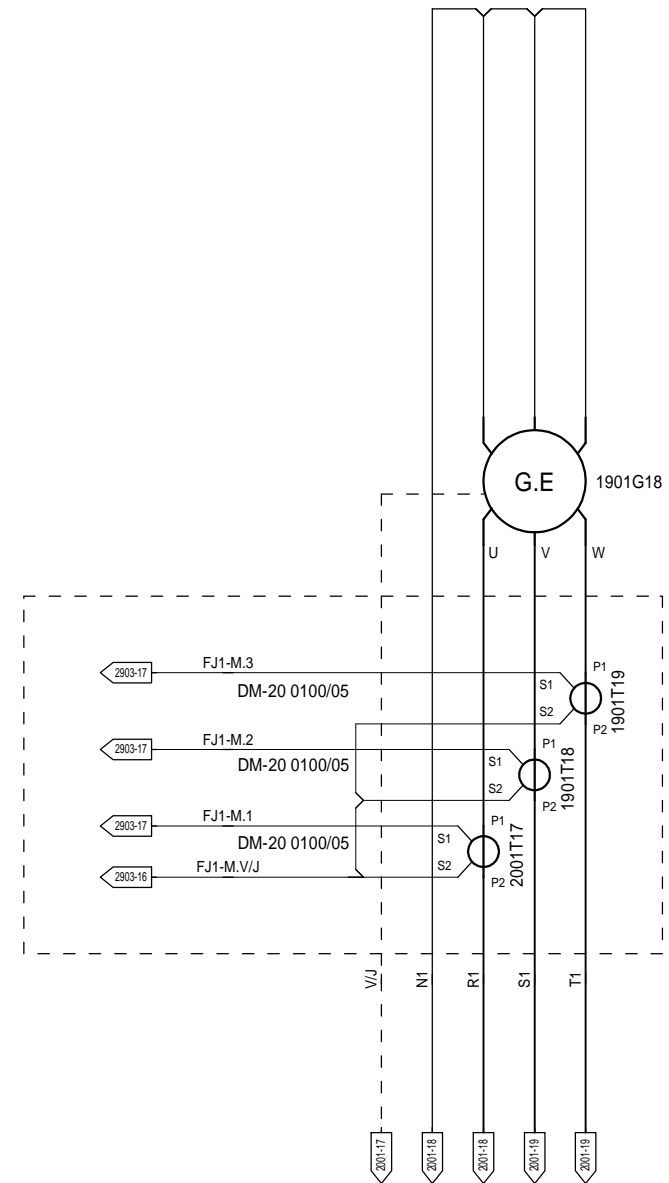
INDICE DE REVISION

A					

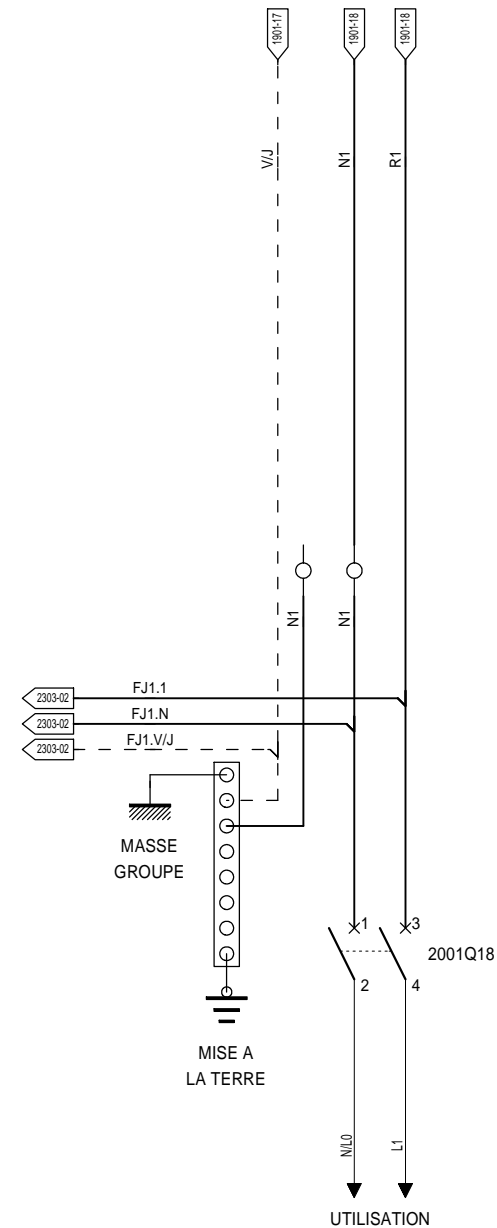
FOLIO
1804 1901 2001

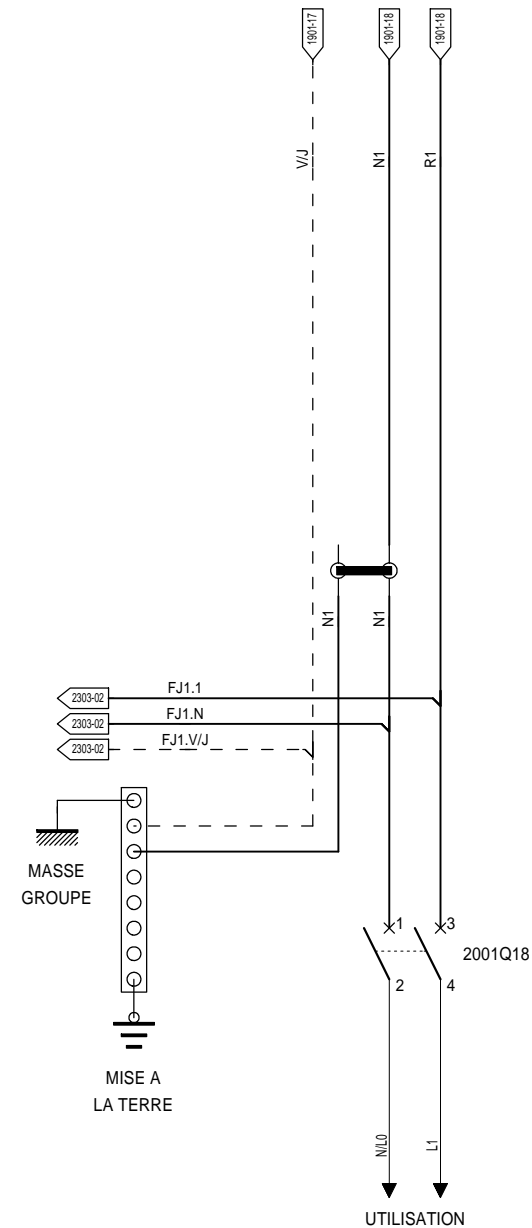
SHOP ONLINE

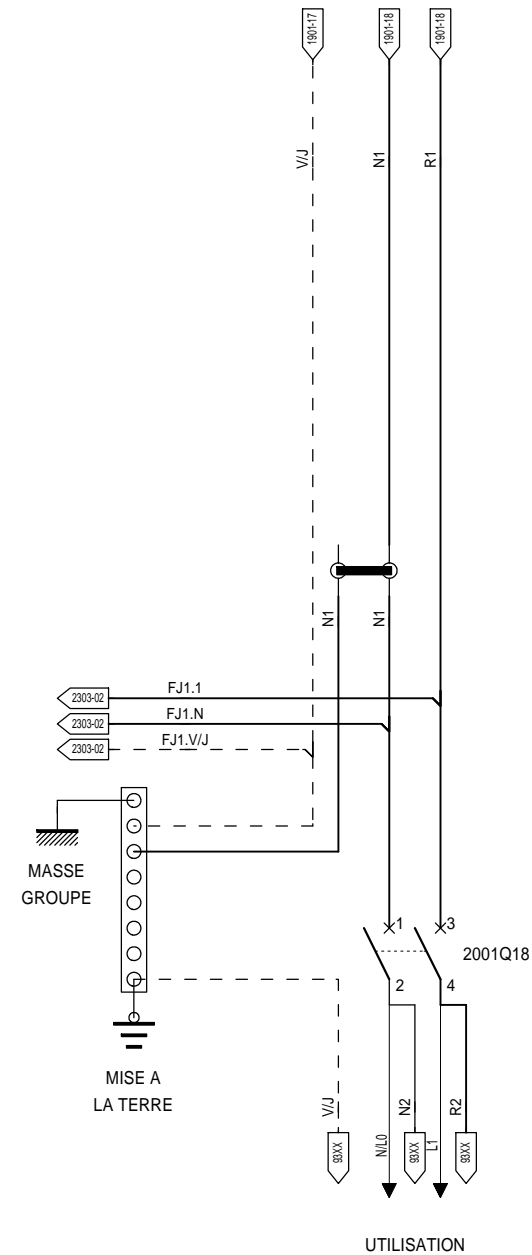
www.genpowerusa.com

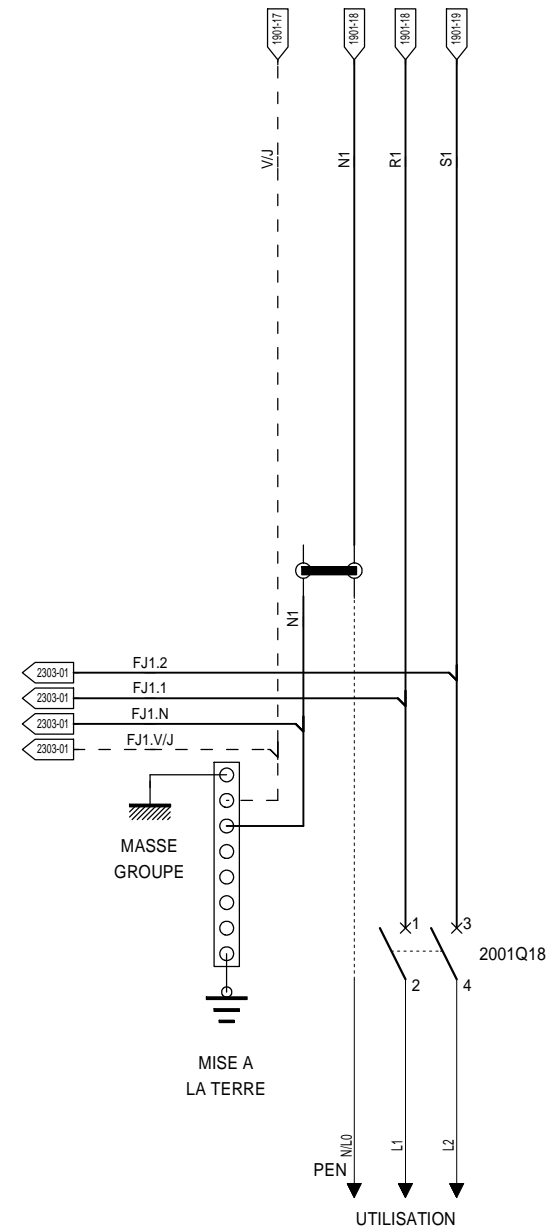


A					

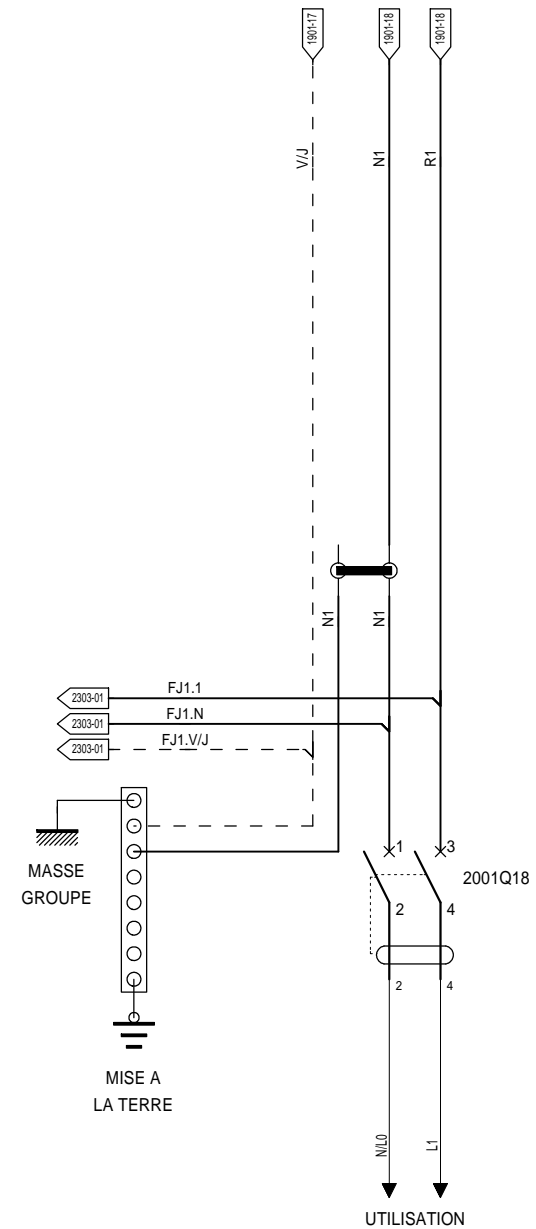


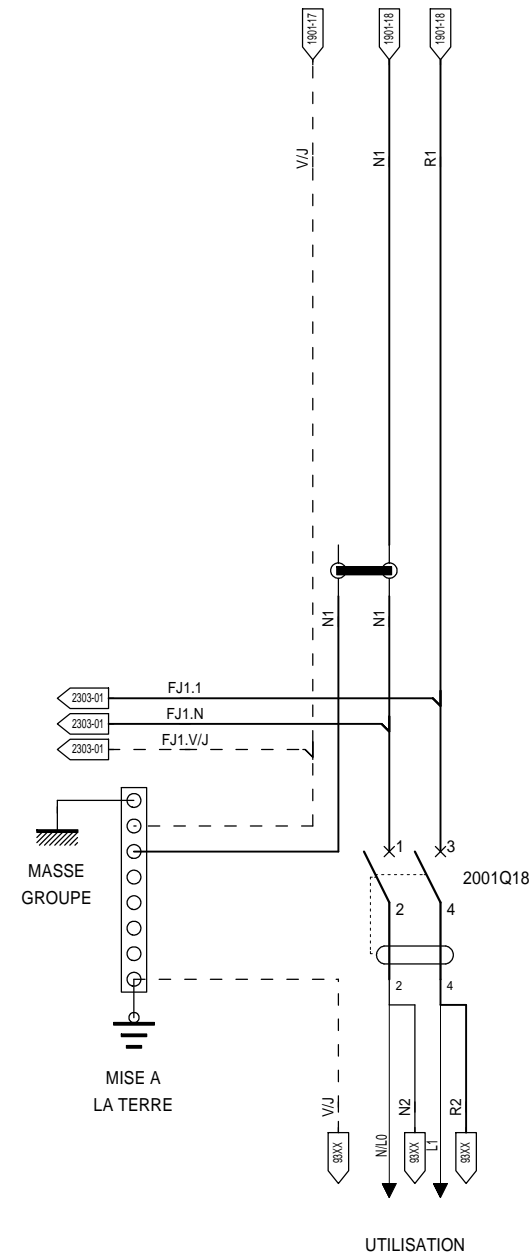






A				





MCPS

N° AFFAIRE

SLT : TT AVEC BLOC VIGI - 1PH+N - IN =< 125 - AVEC PLASTRON PRISES
 31641003901

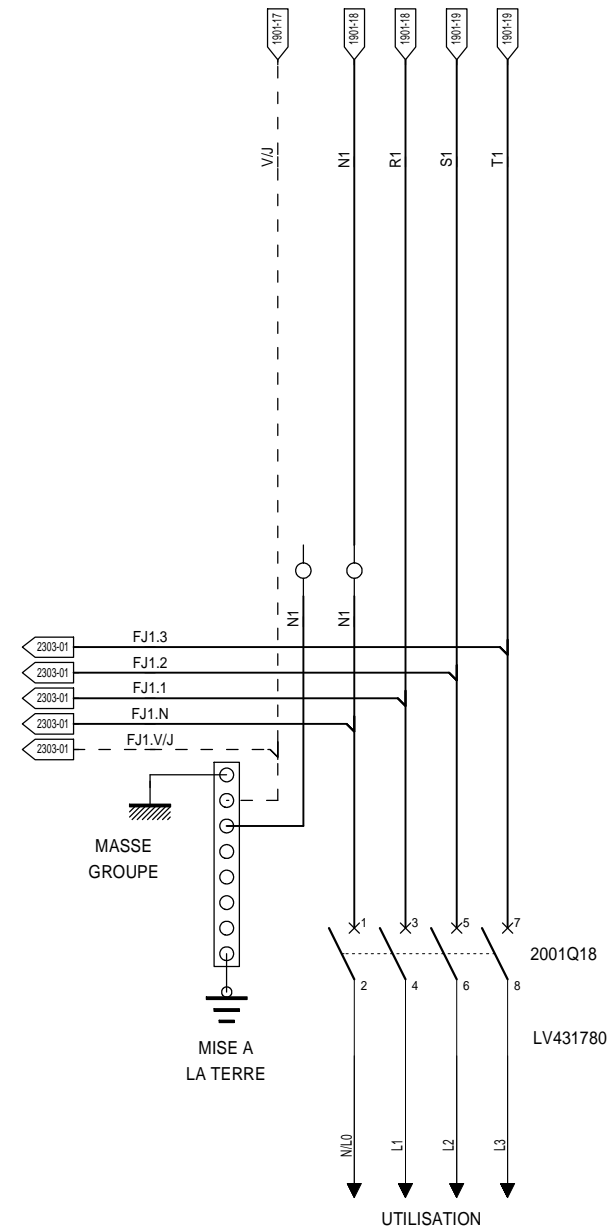
REQUEST A QUOTE
parts@genpowerusa.com

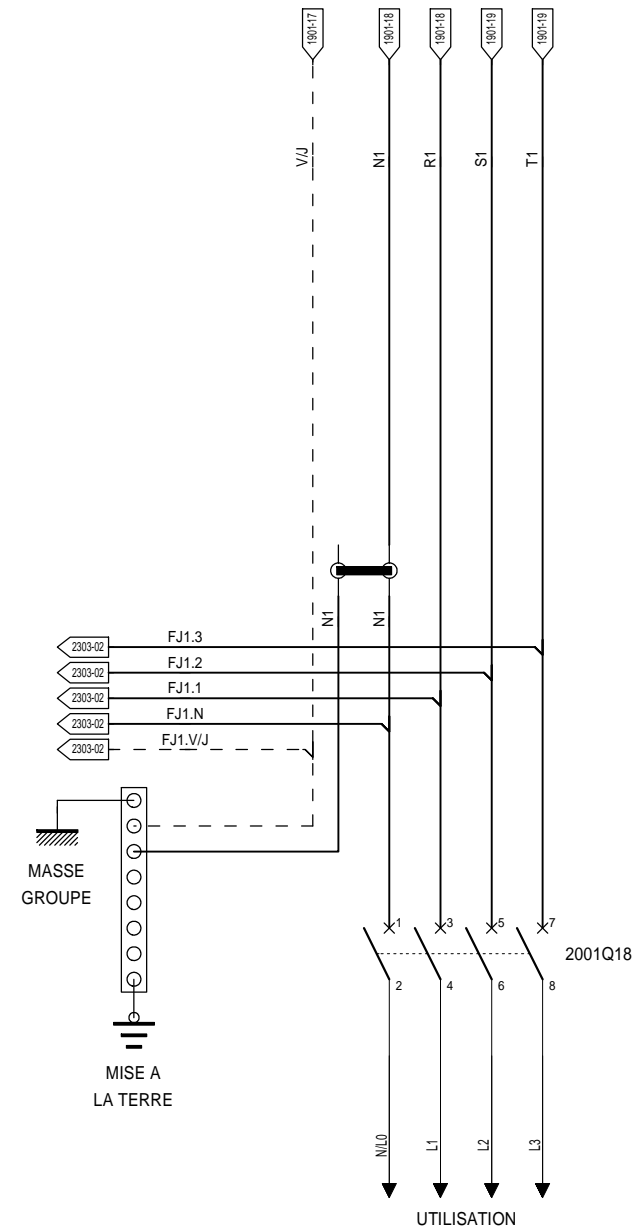
INDICE DE REVISION

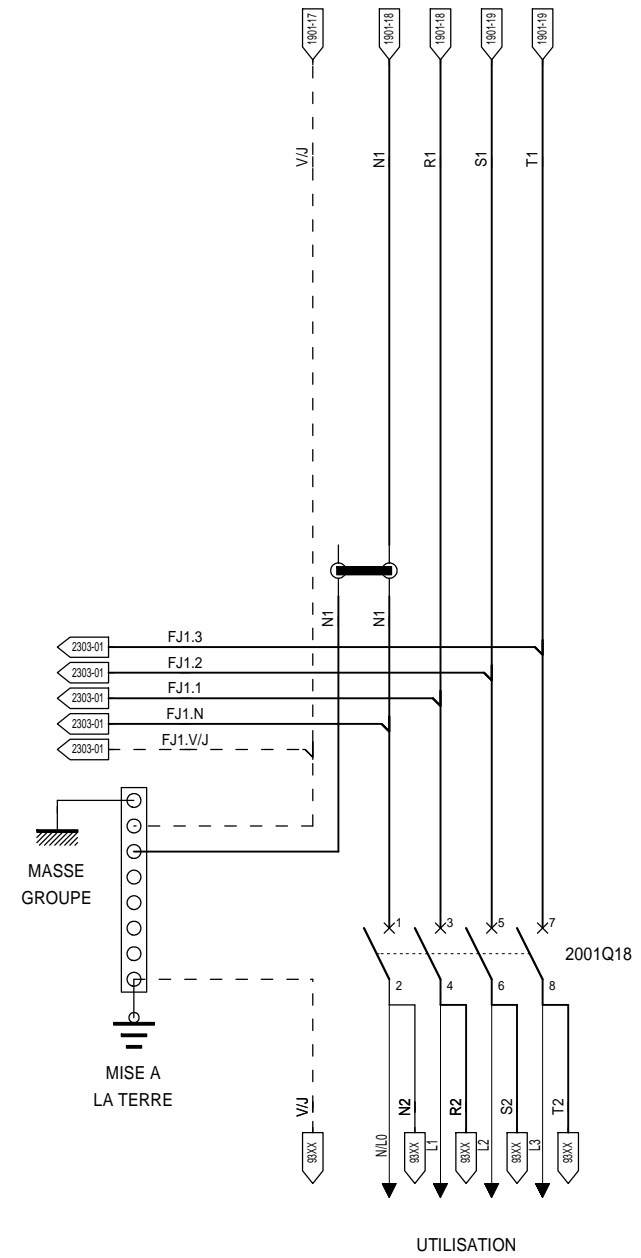
A					

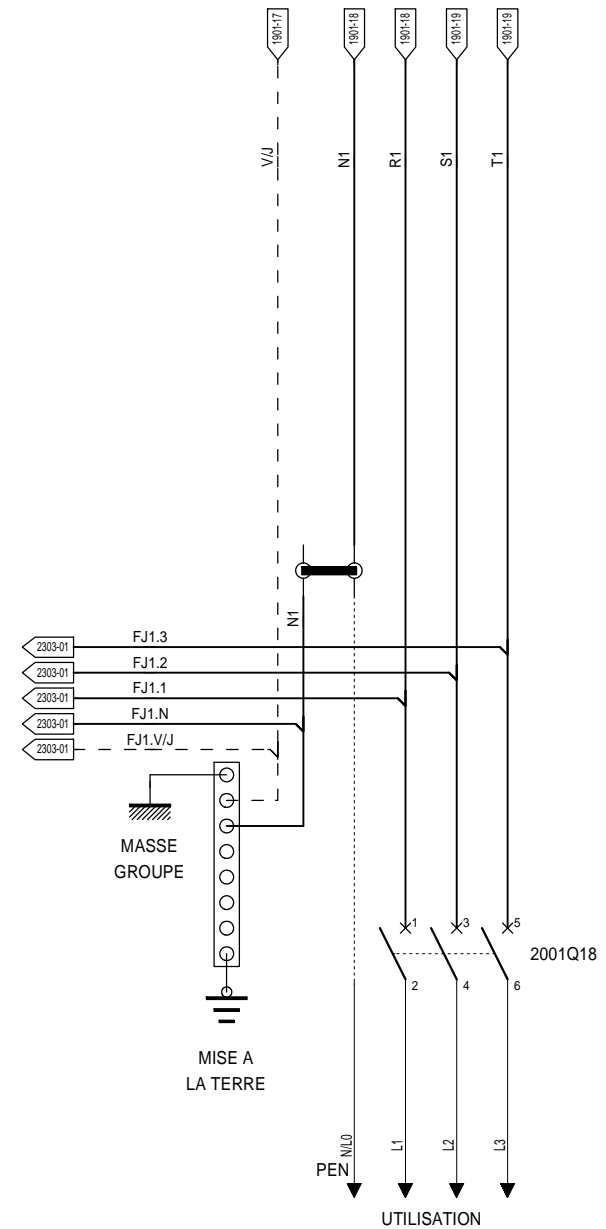
FOLIO
2001
 1901 2303

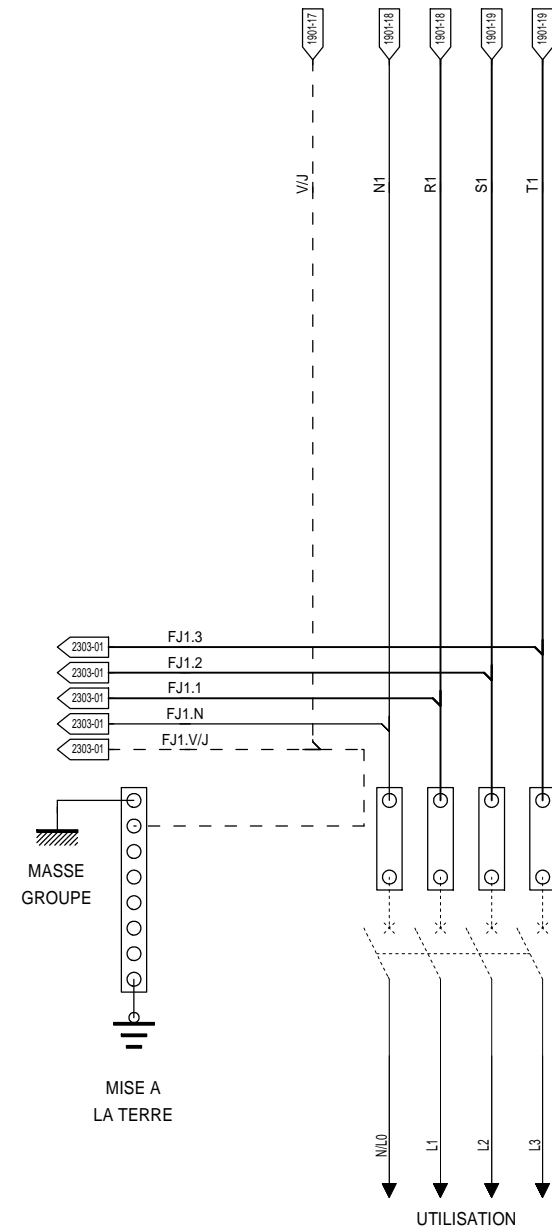
SHOP ONLINE
www.genpowerusa.com











MCPS

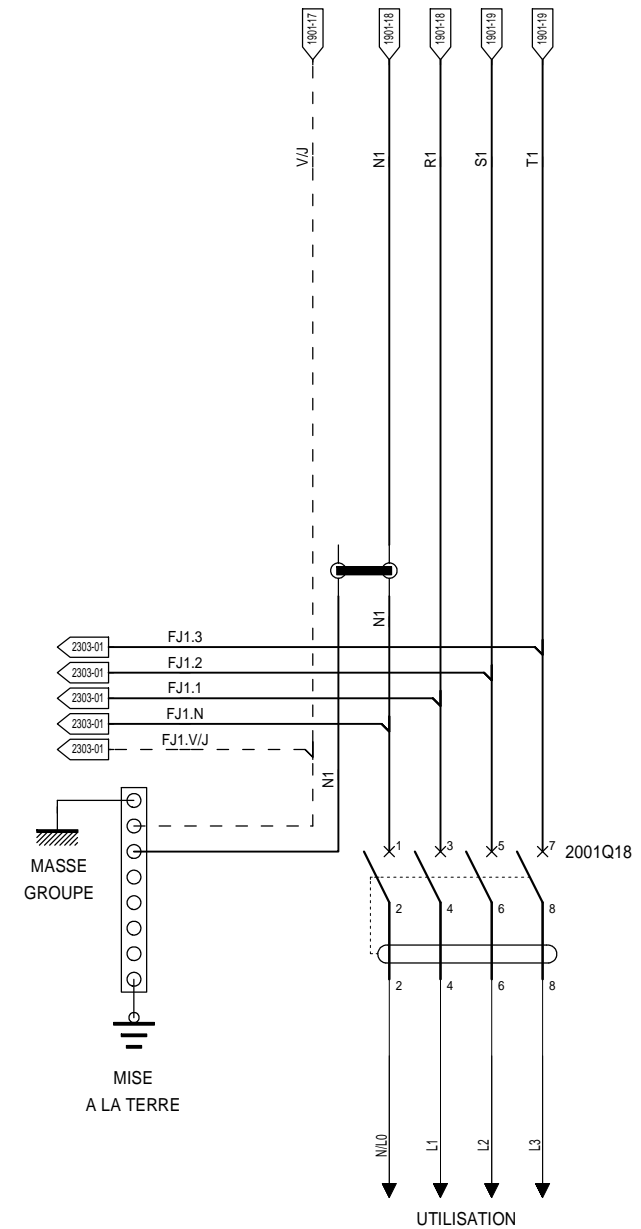
N° AFFAIRE

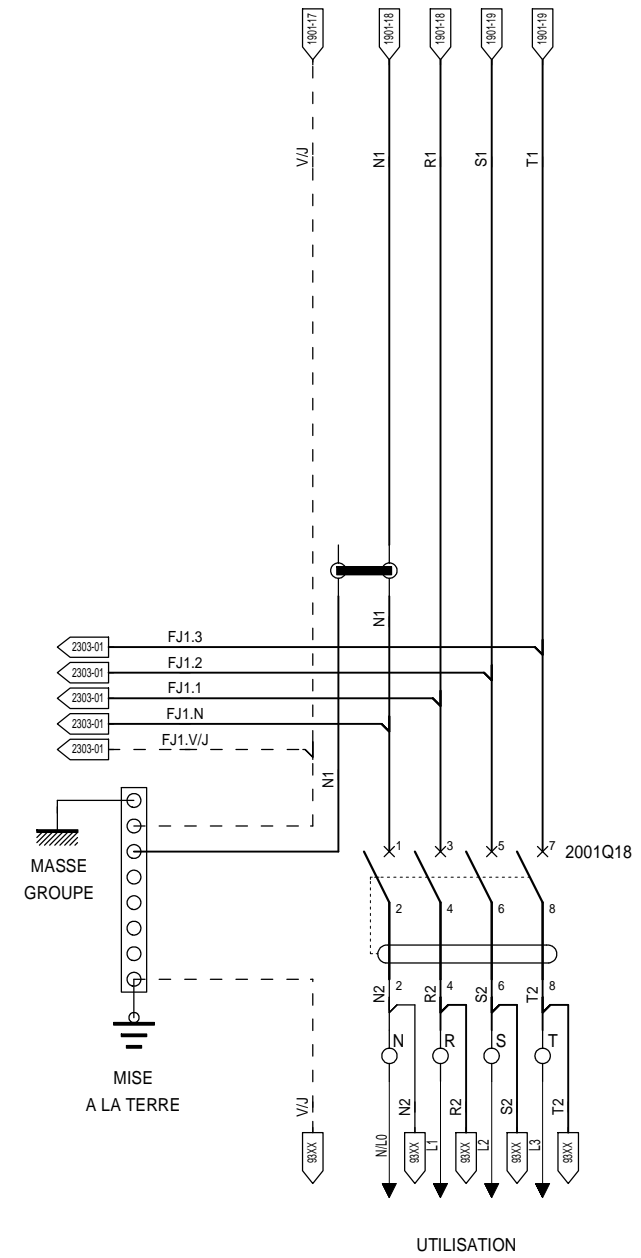
SLT : AUCUN - 3PH+N - IN =< 125 - SANS PLASTRON PRISES
 31641004601

REQUEST A QUOTE
 parts@genpowerusa.com

INDICE DE REVISION

A					





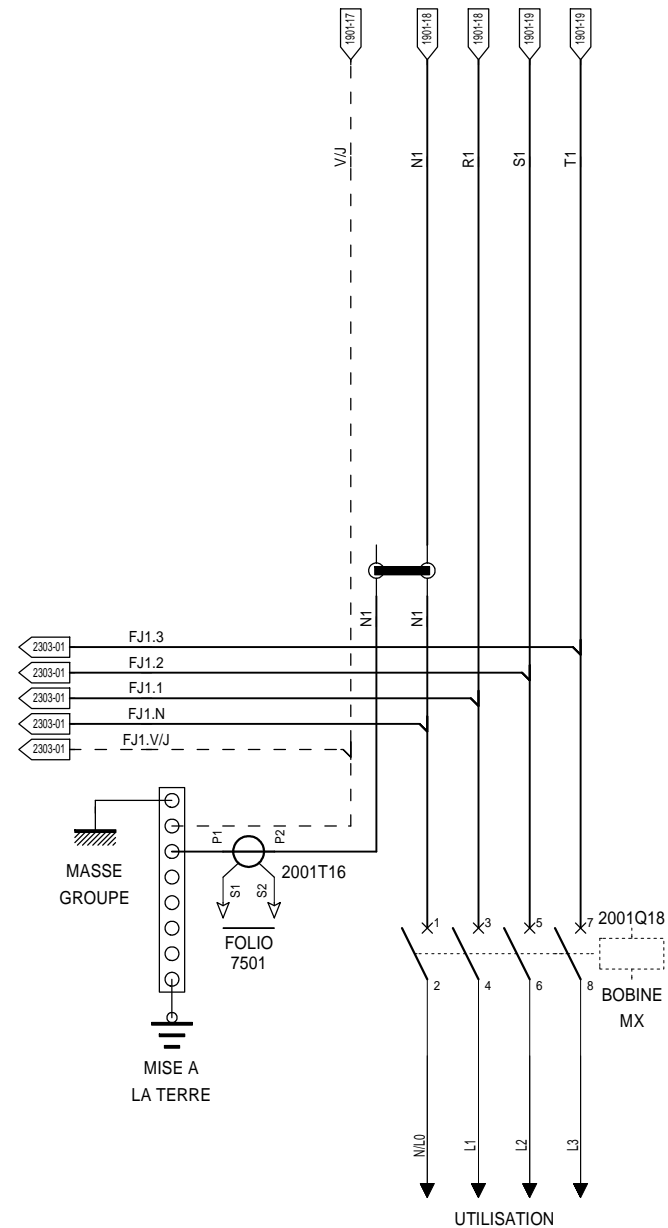
MCPS

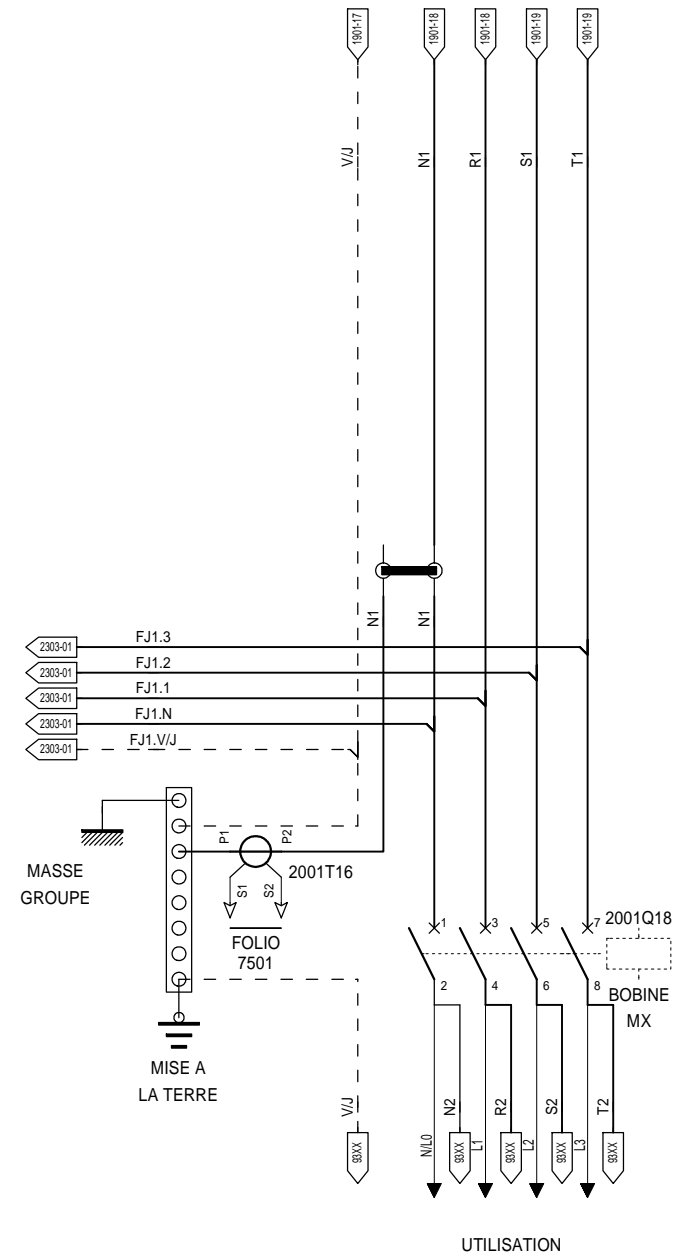
N° AFFAIRE

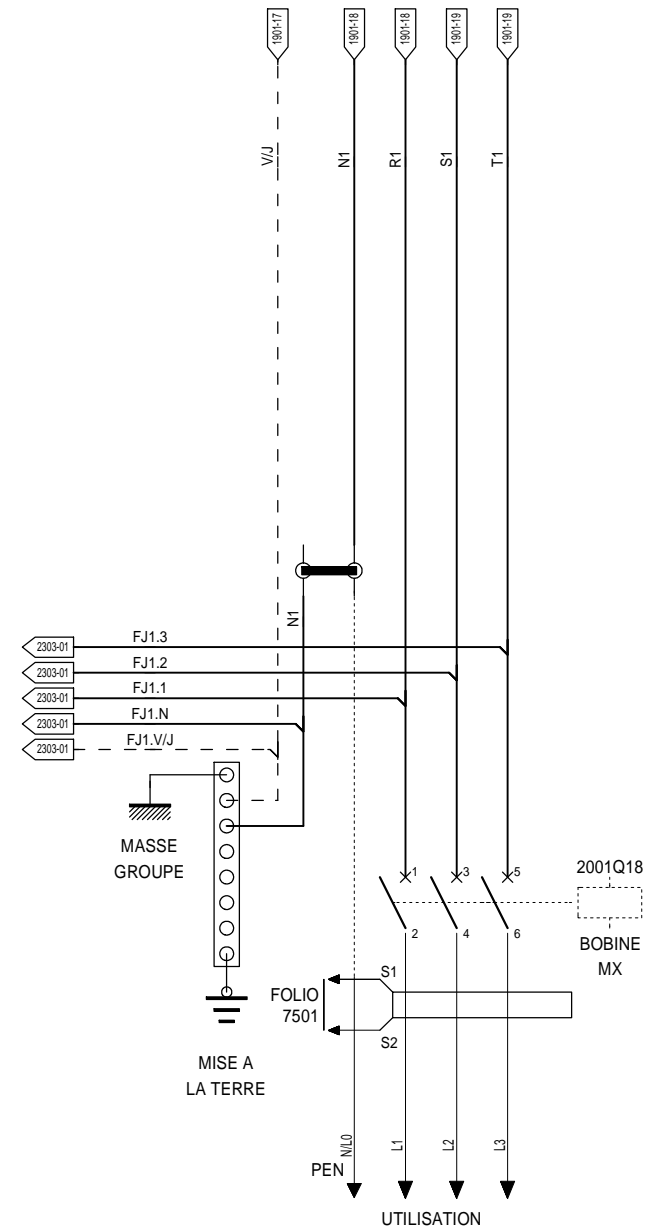
SLT : TT AVEC BLOC VIGI - 3PH+N - IN ≤ 125A - AVEC PLASTRON PRISES
 31641004801

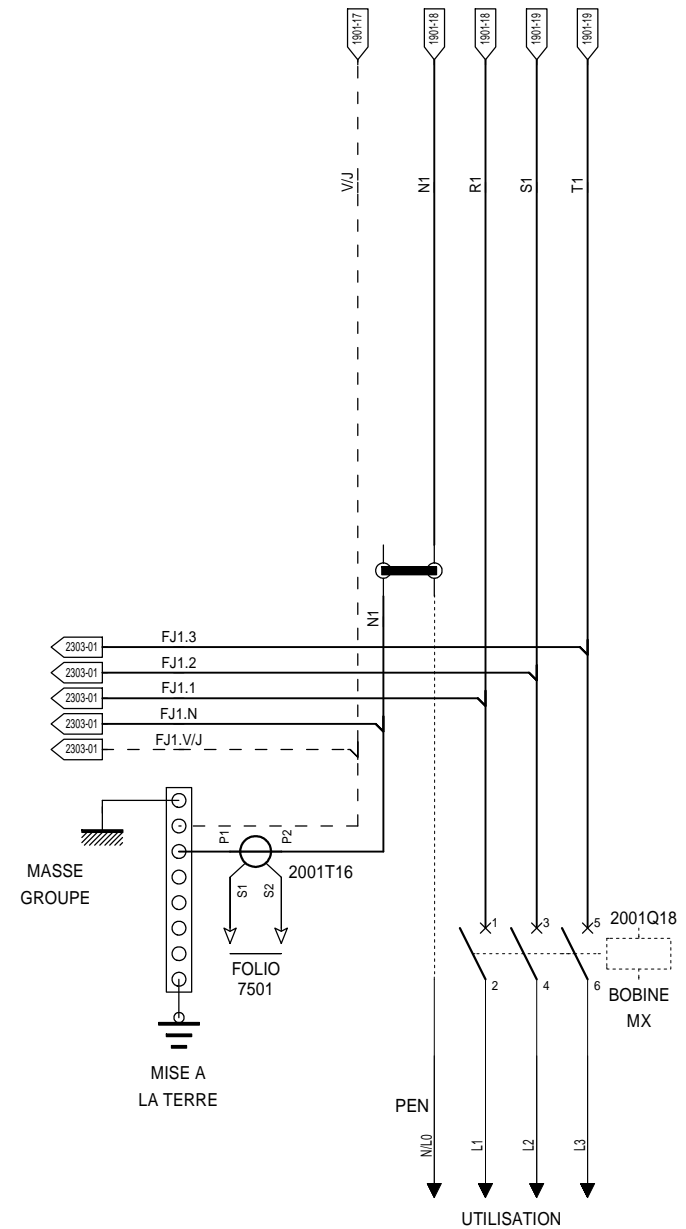
REQUEST A QUOTE
parts@genpowerusa.com

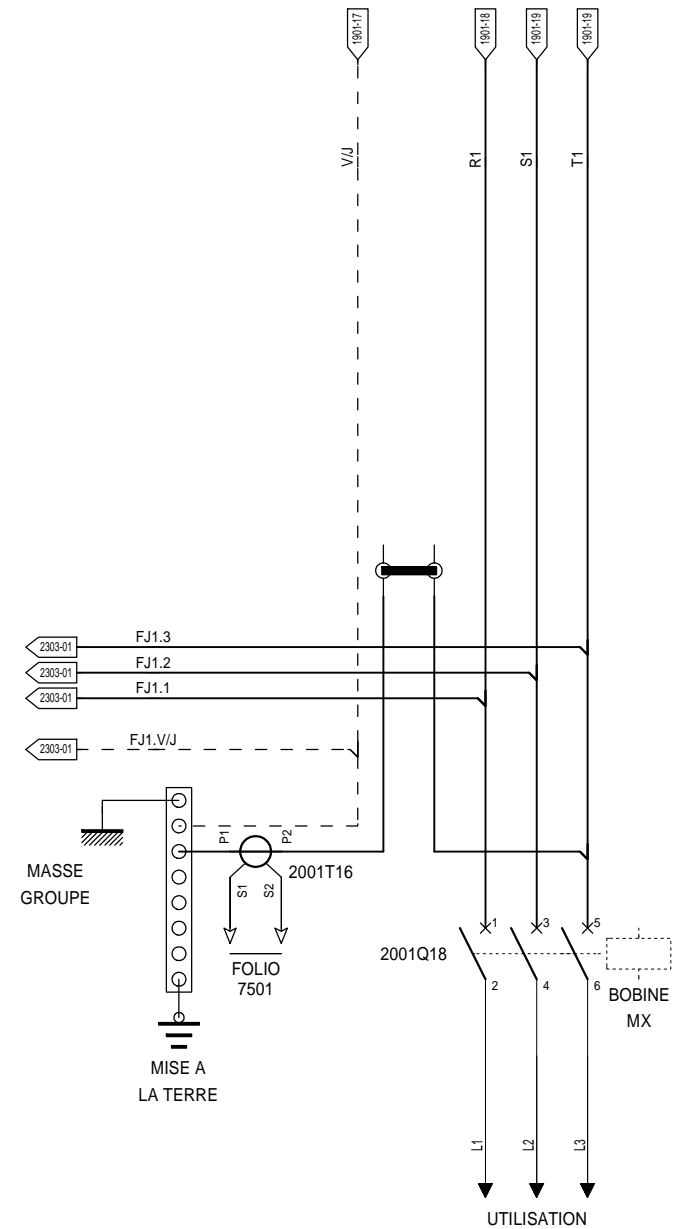
INDICE DE REVISION				
A				

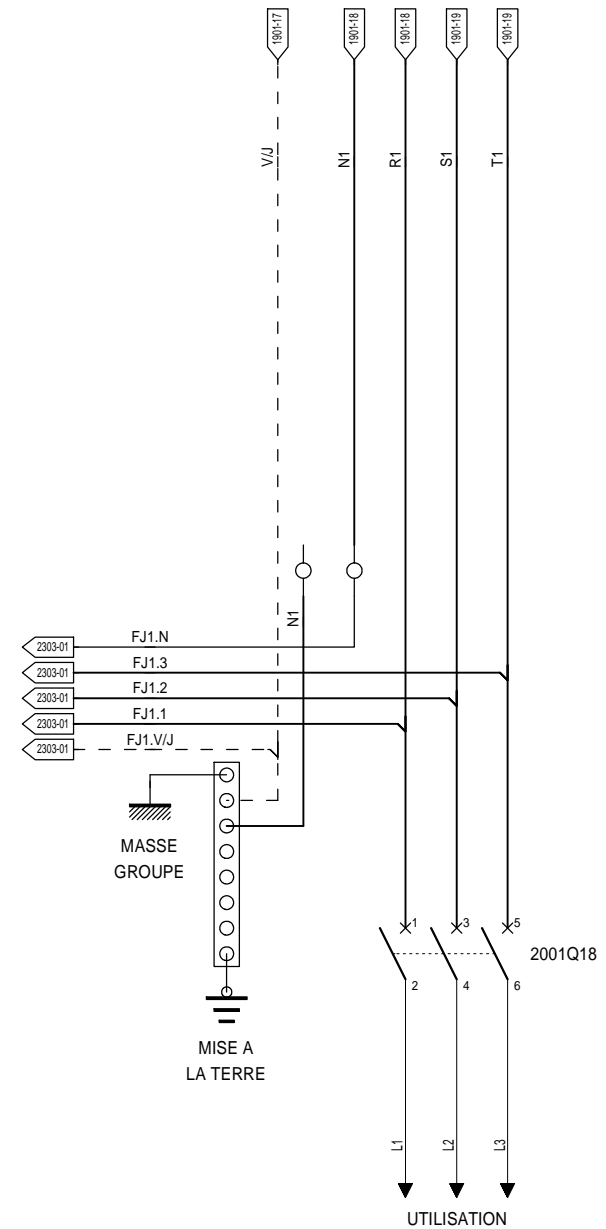




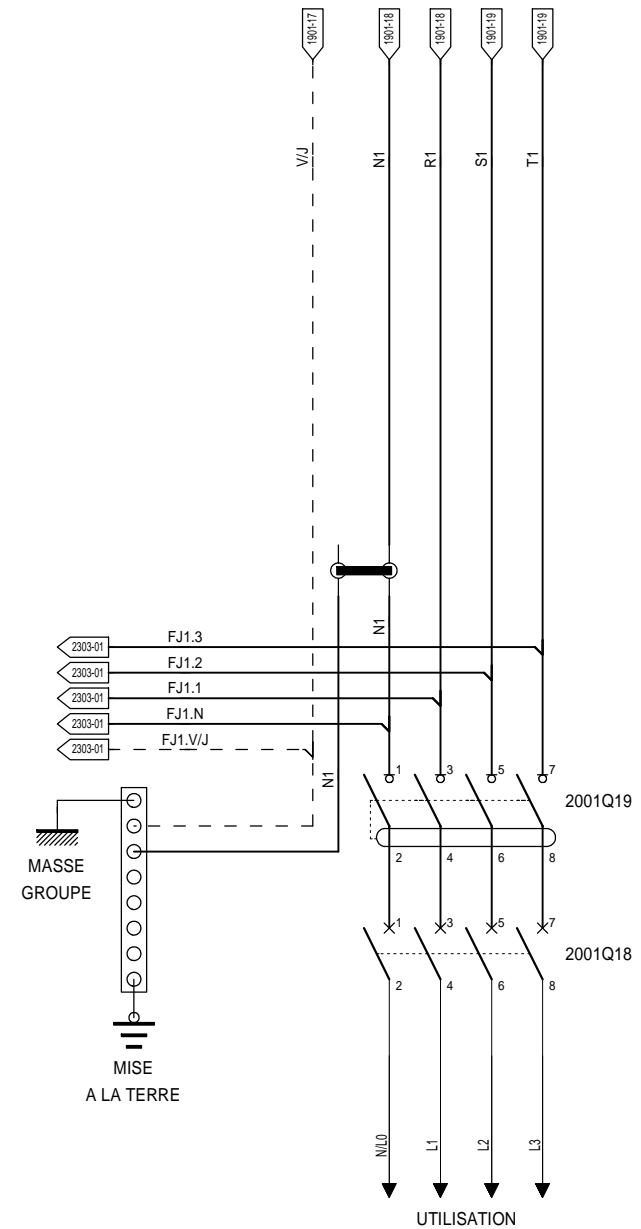


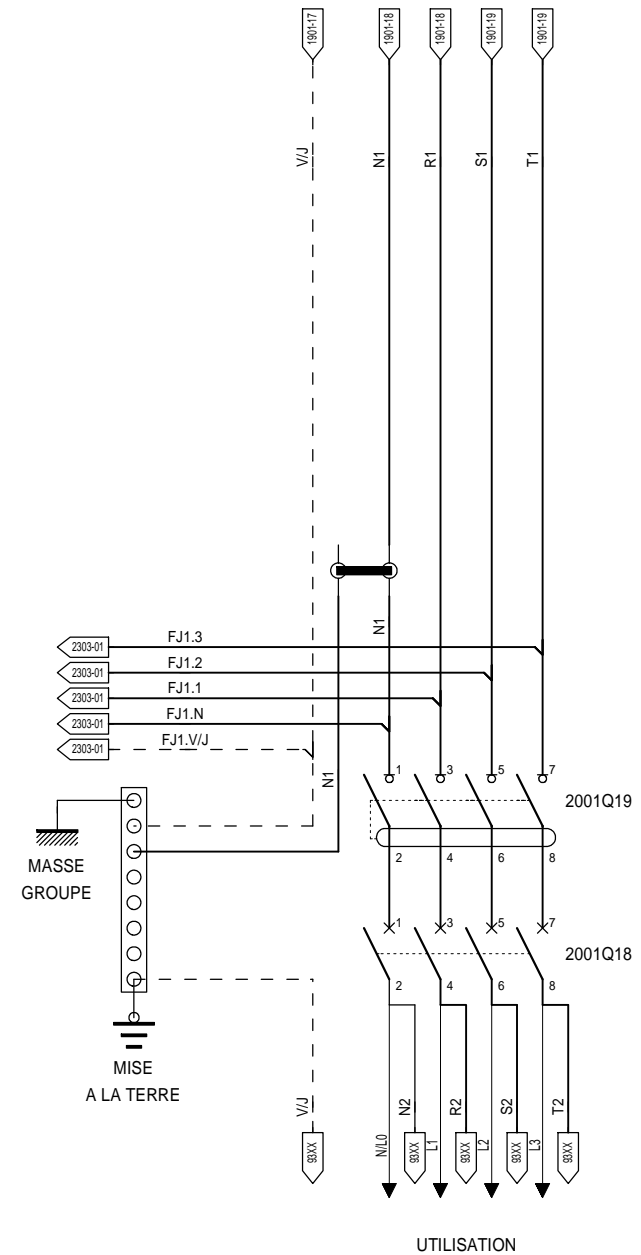






A				

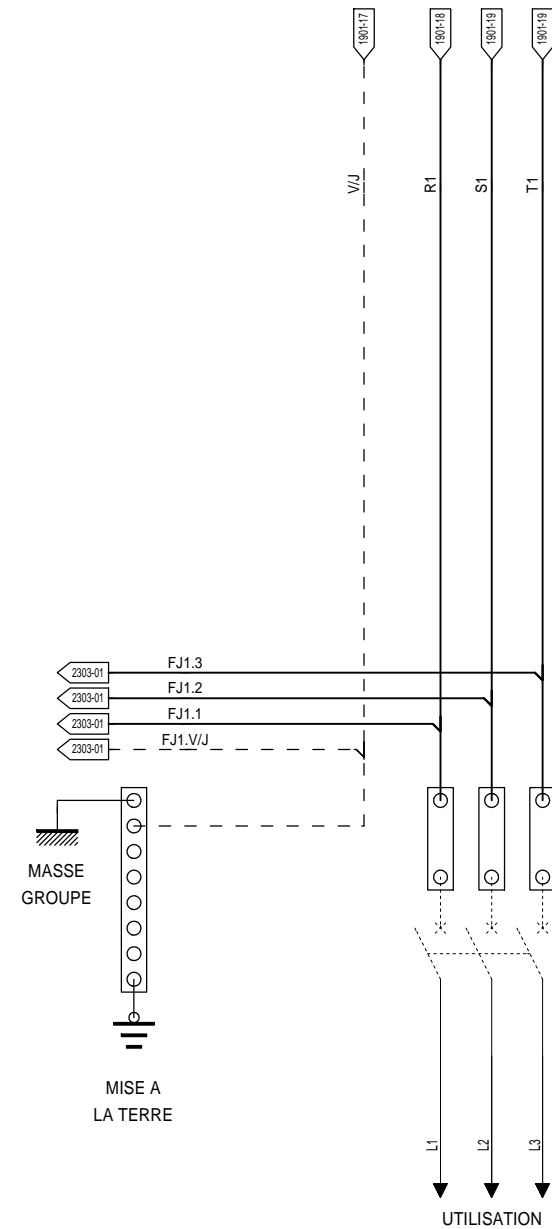




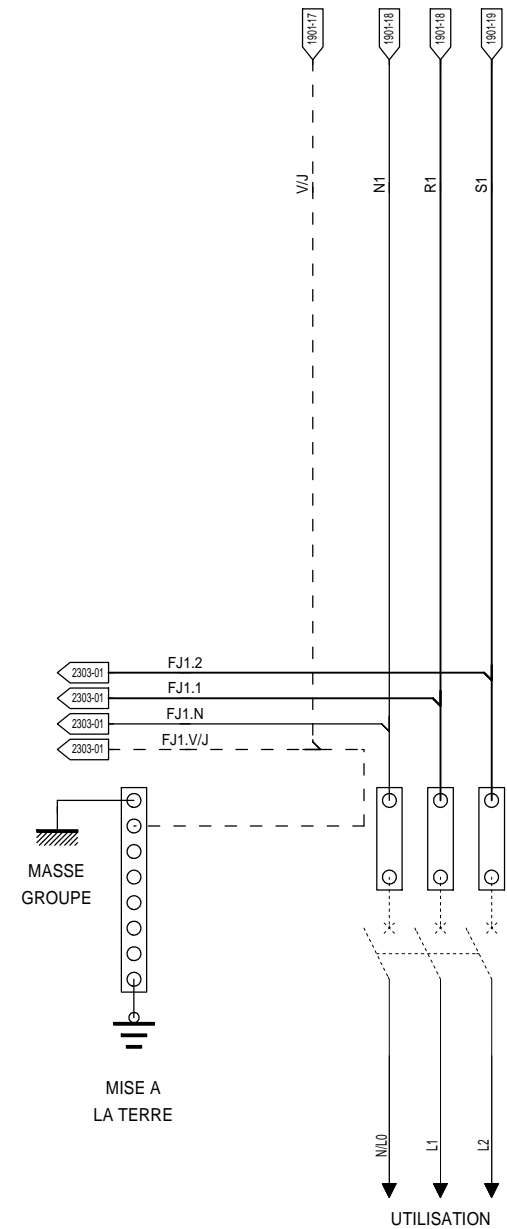
UTILISATION

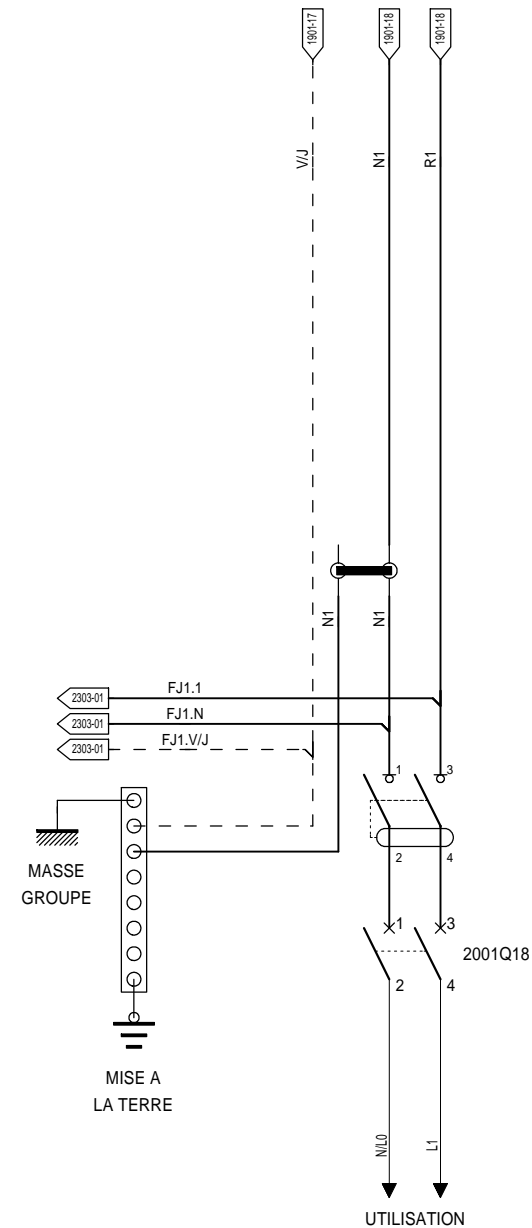
MCPS

A				

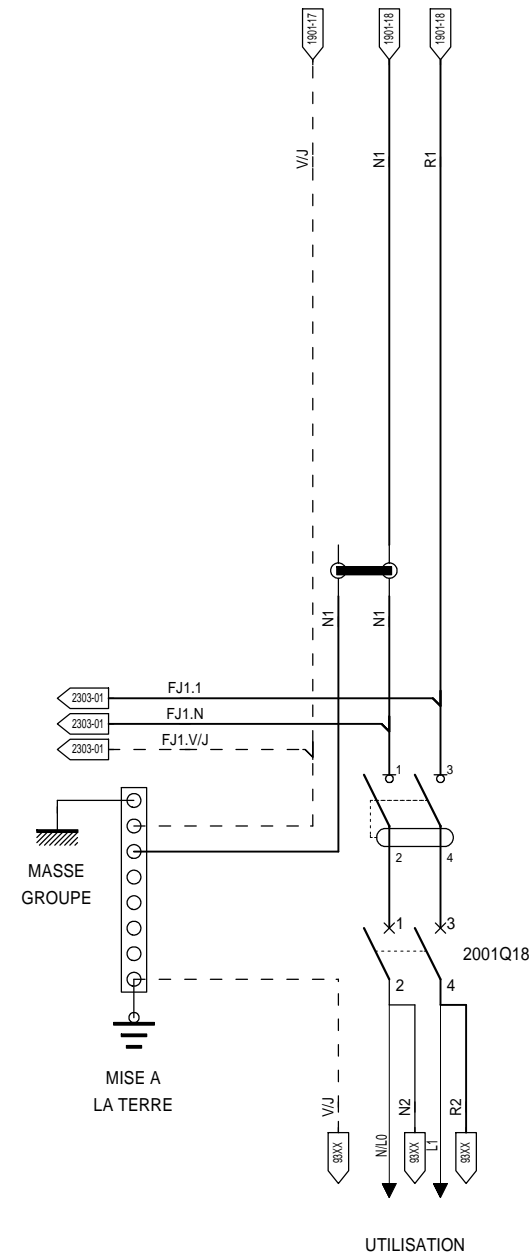


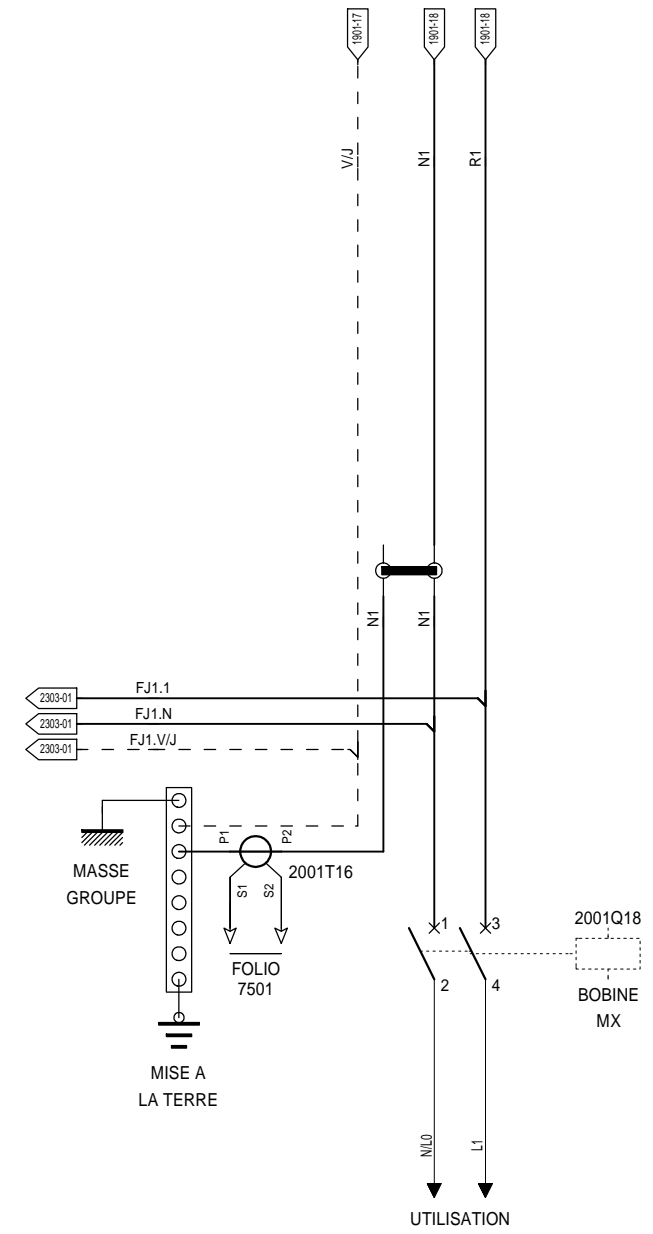
A					





A					





MCPS



CALL US TODAY
1-888-POWER-58

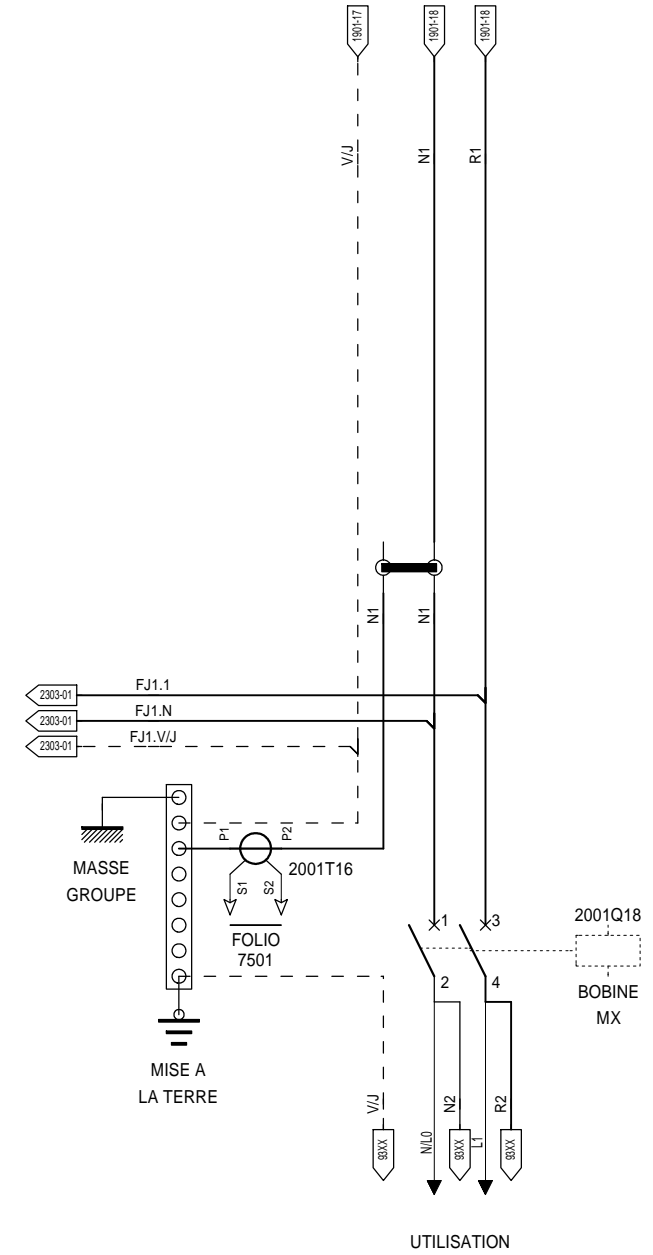
N° AFFAIRE

SLT : TT AVEC RELAIS DIFF- 1PH+N - IN =< 125A - SANS PLASTRON PRISES
31641012001

REQUEST A QUOTE
parts@genpowerusa.com

INDICE DE REVISION				
A				

FOLIO
2001
1901 2303
SHOP ONLINE
www.genpowerusa.com



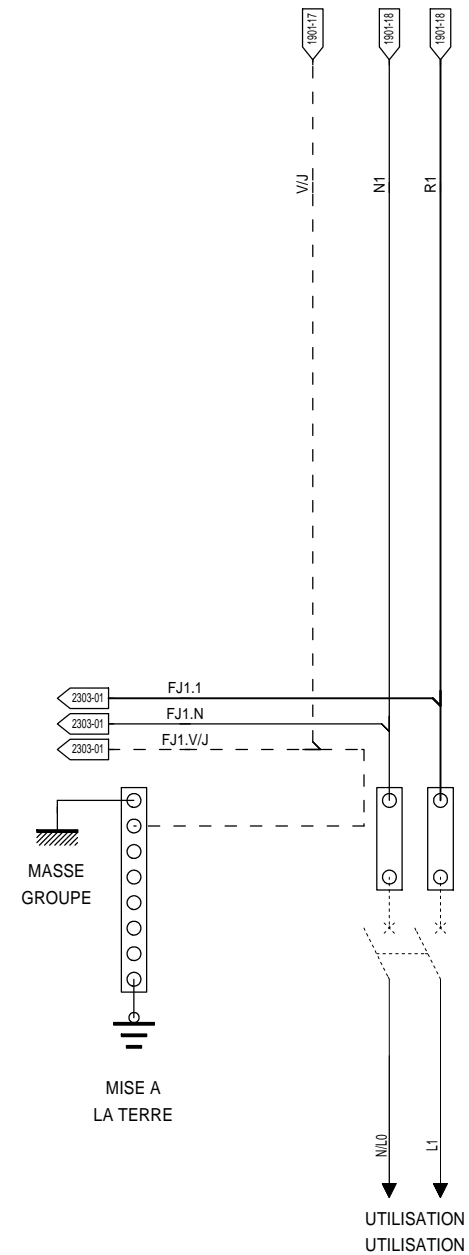
N° AFFAIRE

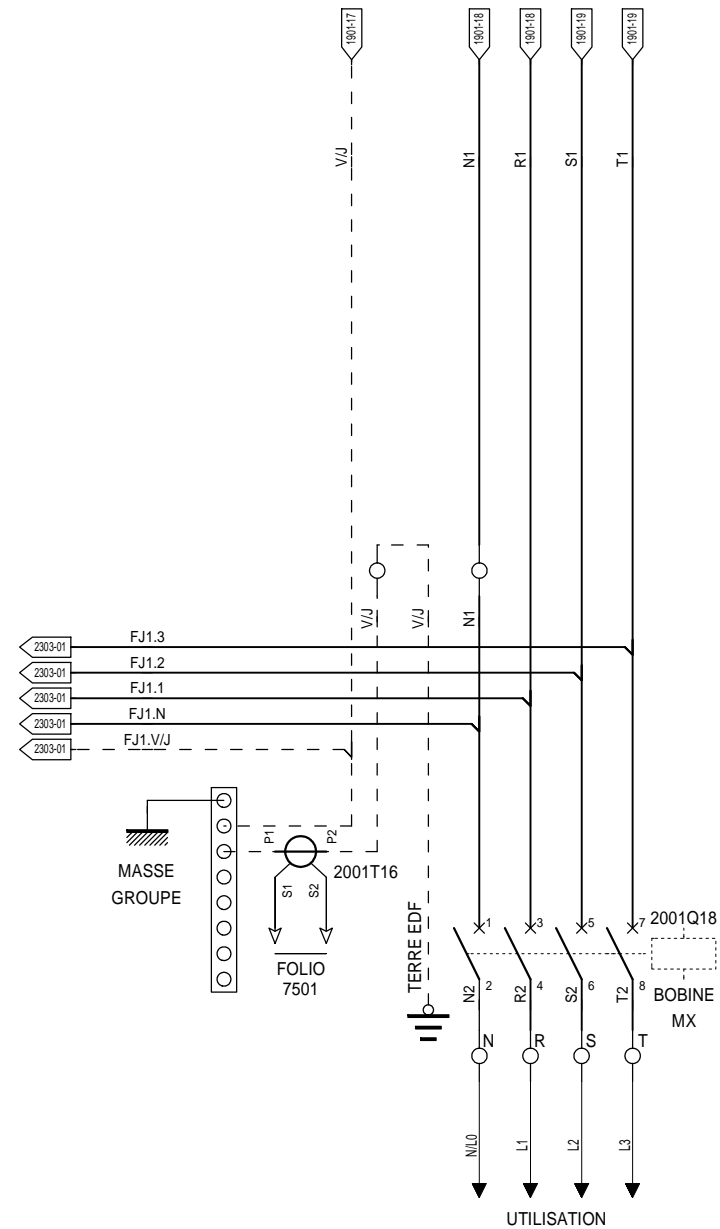
SLT : TT AVEC RELAIS DIFF- 1PH+N - IN =< 125A - AVEC PLASTRON PRISES
31641012101

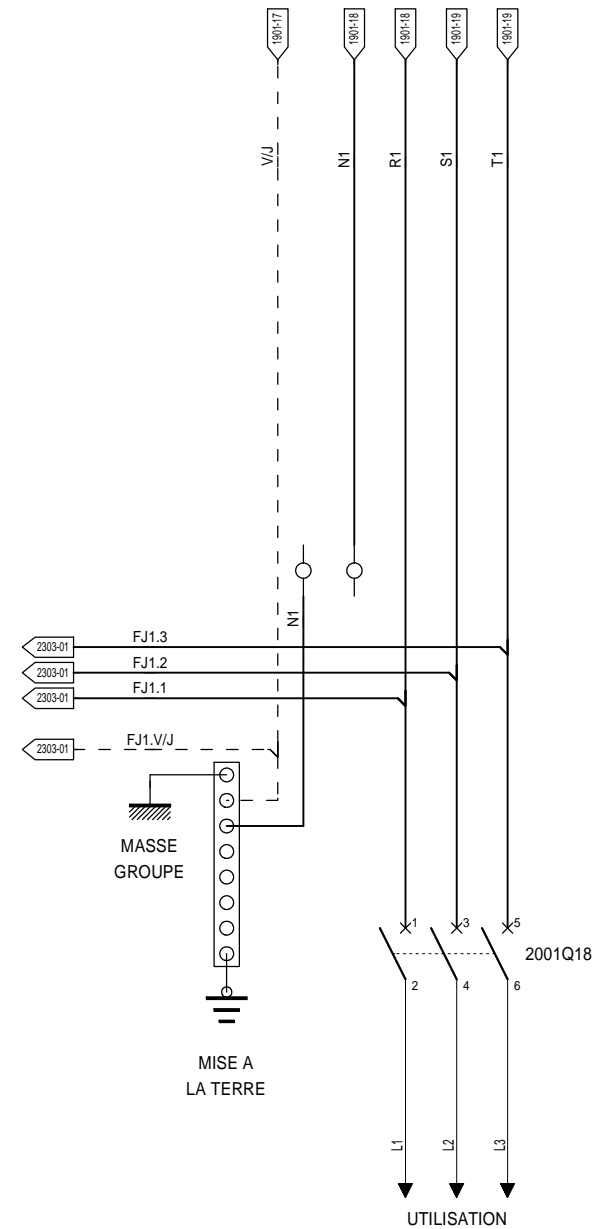
REQUEST A QUOTE
parts@genpowerusa.com

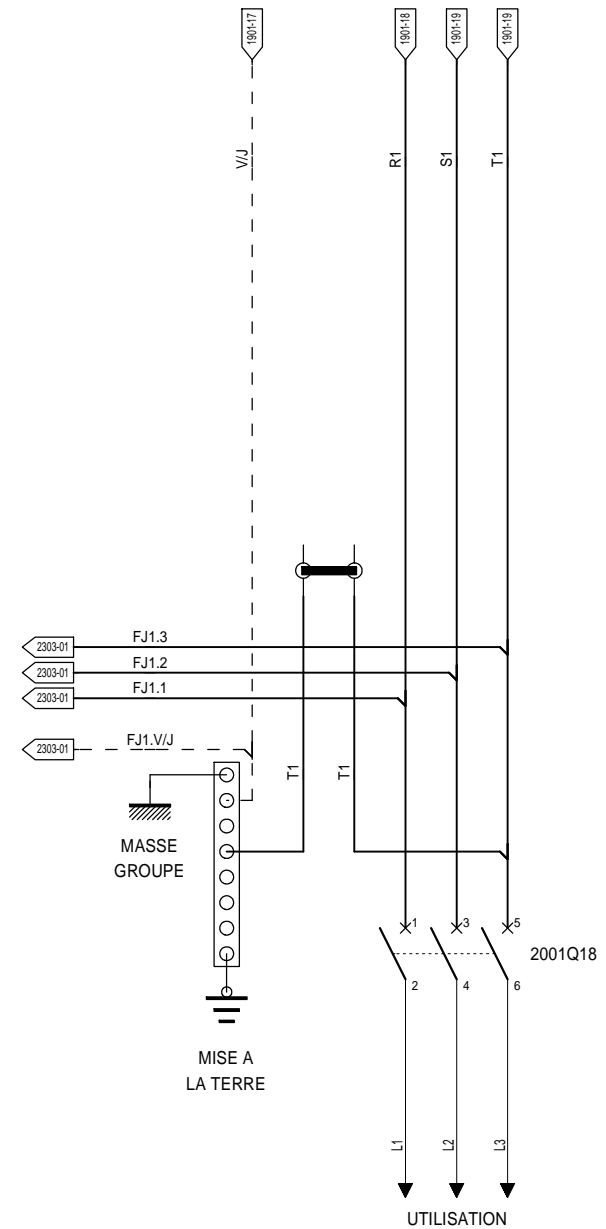
INDICE DE REVISION				
A				

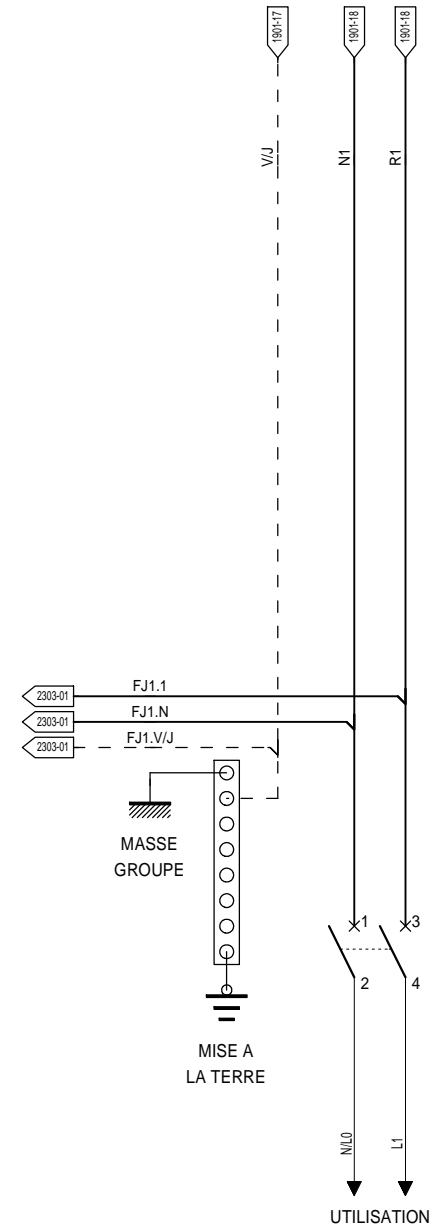
MCPS
FOLIO 2001
1901 2303
SHOP ONLINE
www.genpowerusa.com

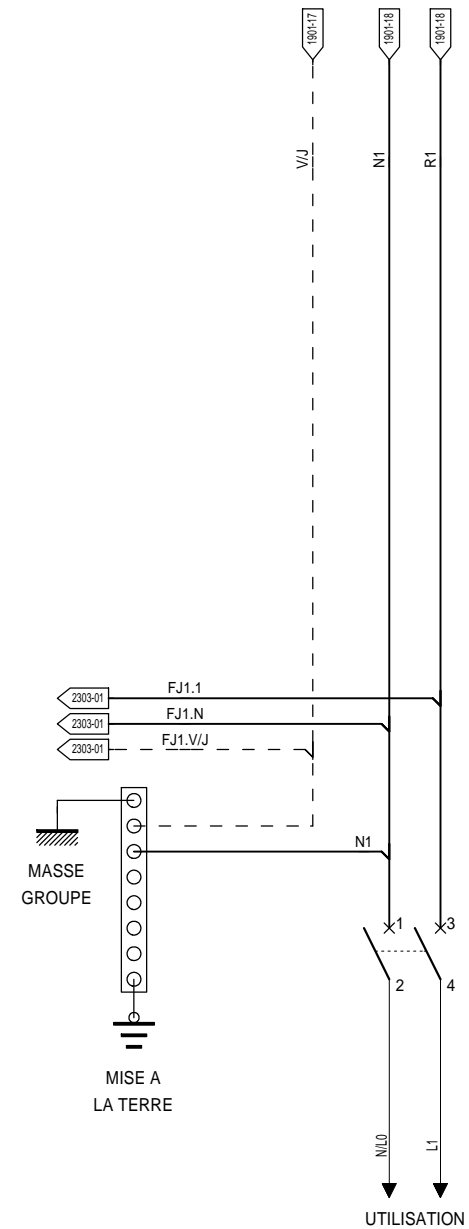












MCPS/AIPR



CALL US TODAY
1-888-POWER-58

N° AFFAIRE

SLT : TNS - 1PH+N - IN >= 160A - SANS PLASTRON PRISES
31641005801

REQUEST A QUOTE
parts@genpowerusa.com

INDICE DE REVISION

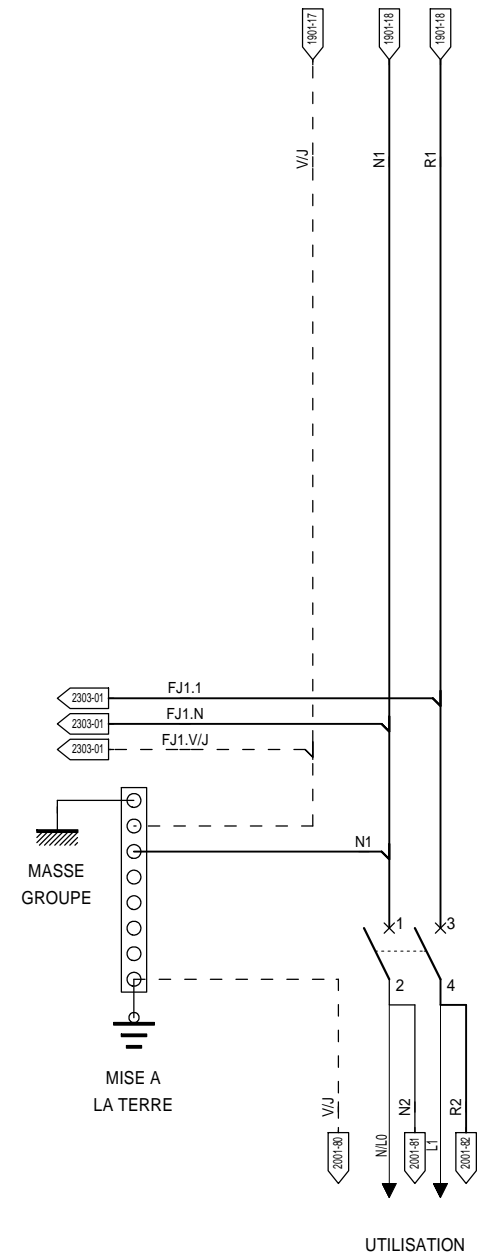
A					

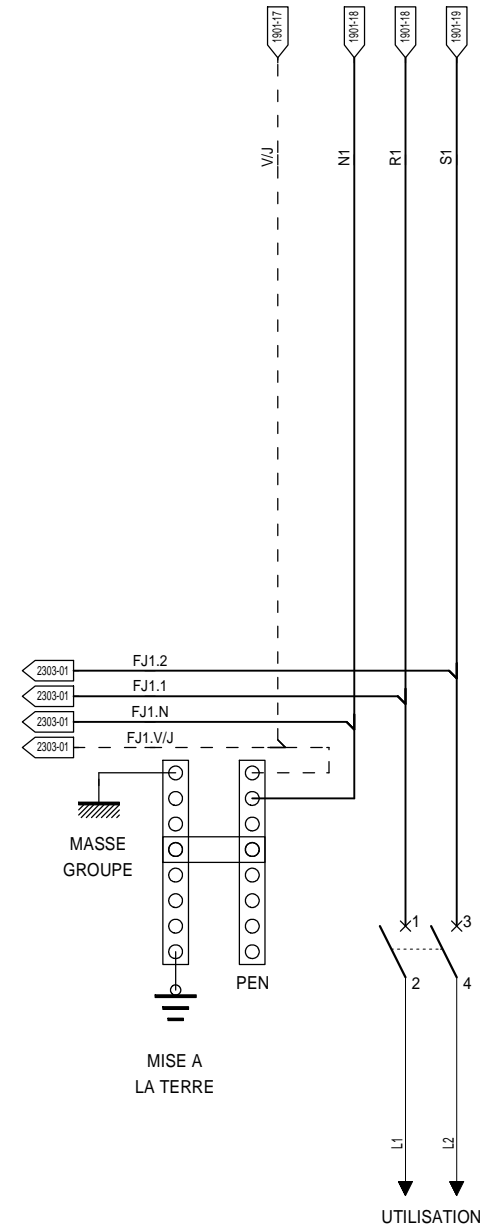
FOLIO
2002

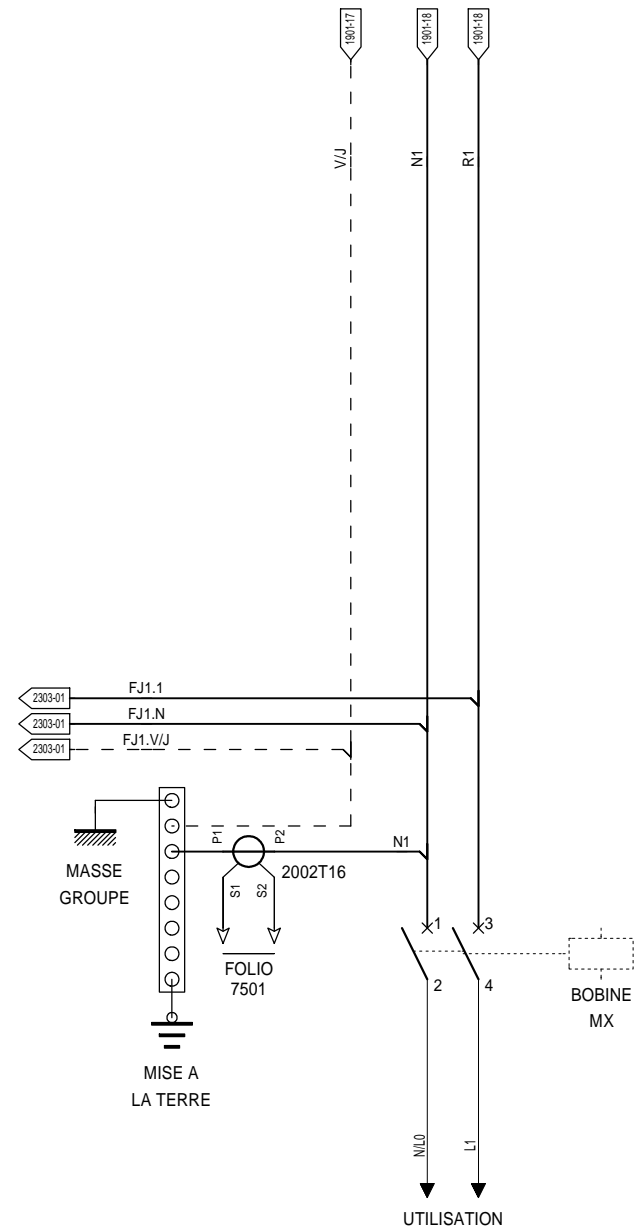
1901 2303

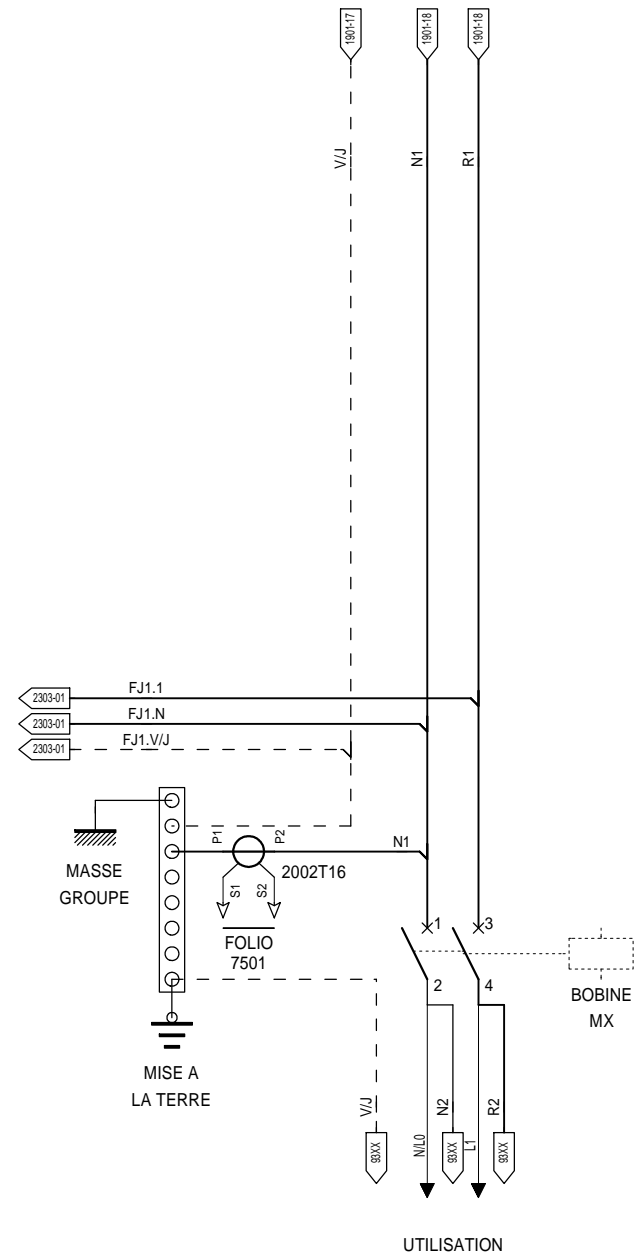
SHOP ONLINE

www.genpowerusa.com









MCPS/AIPR



CALL US TODAY
1-888-POWER-58

N° AFFAIRE

SLT : TT AVEC RELAIS DIFF - 1PH+N - IN >= 160A - AVEC PLASTRON PRISES
31641006201

REQUEST A QUOTE
parts@genpowerusa.com

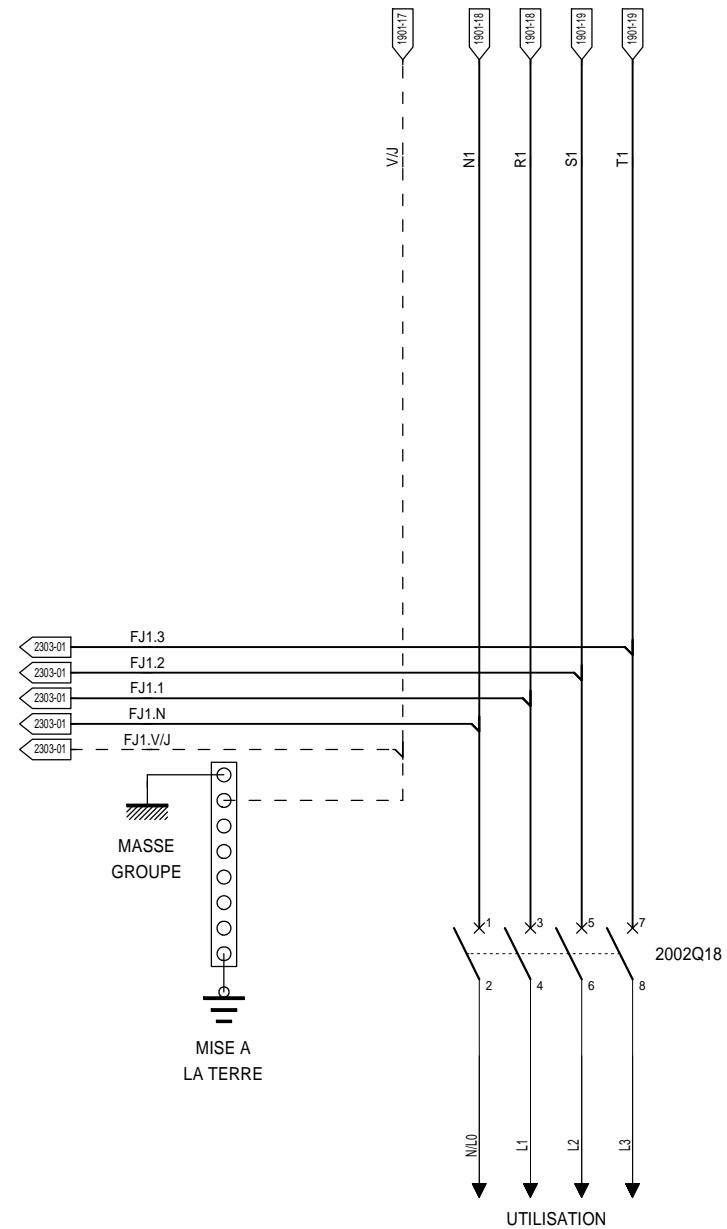
INDICE DE REVISION

A					
---	--	--	--	--	--

FOLIO
2002
1901 2303

SHOP ONLINE

www.genpowerusa.com



MCPS/AIPR



CALL US TODAY
1-888-POWER-58

N° AFFAIRE

SLT : ITAN - 3PH+N - IN >= 160A - SANS PLASTRON PRISES
31641006301

REQUEST A QUOTE
parts@genpowerusa.com

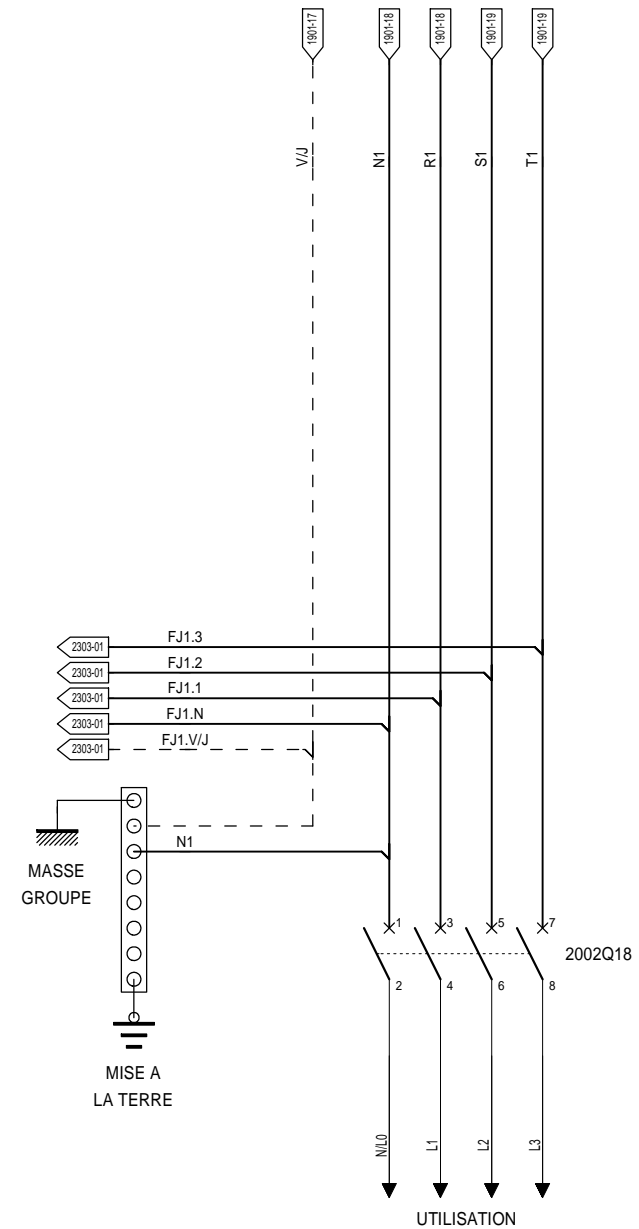
INDICE DE REVISION

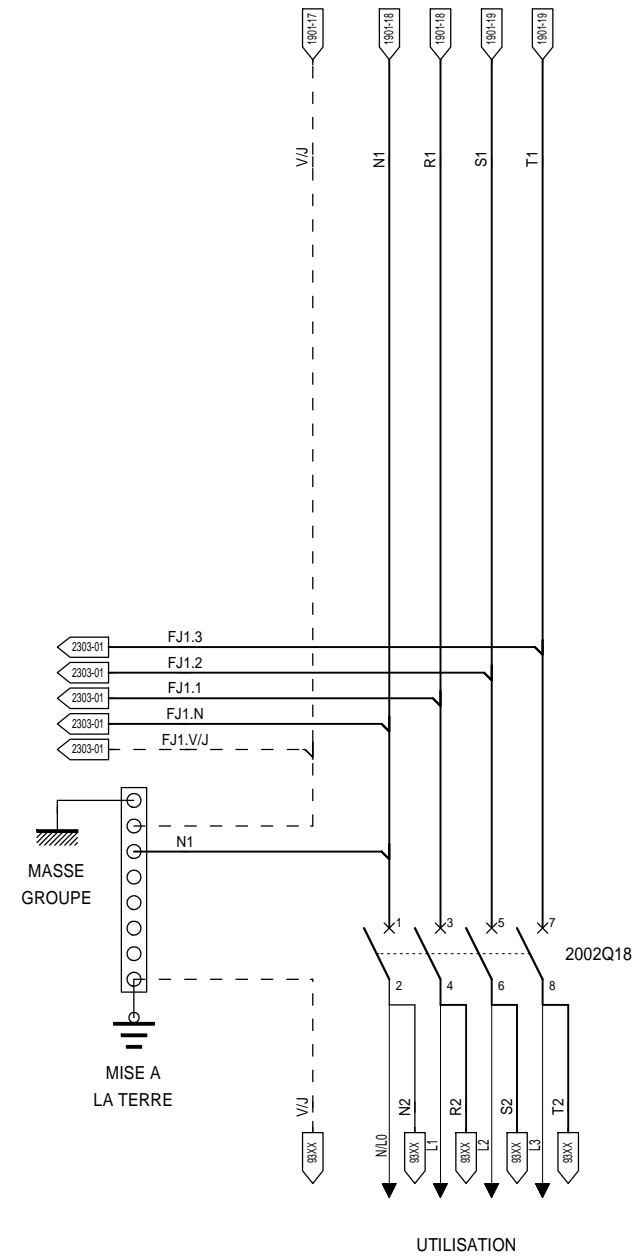
A				

FOLIO
2002
1901 2303

SHOP ONLINE

www.genpowerusa.com





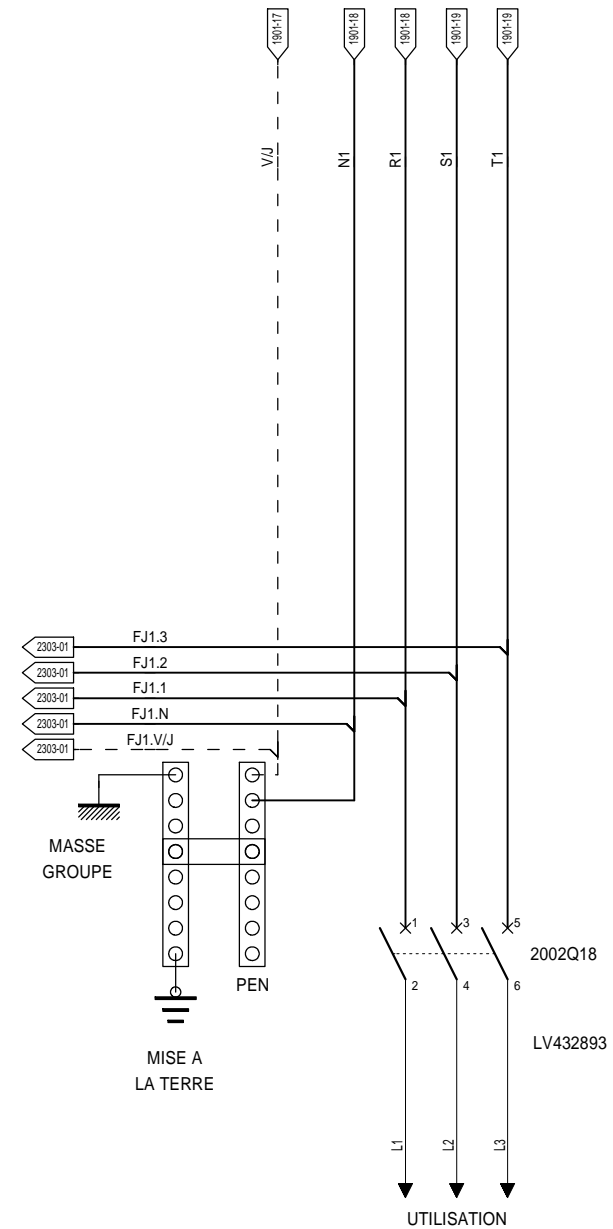
MCPS/AIPR

N° AFFAIRE

SLT : TNS - 3PH+N - IN >= 160A - AVEC PLASTRON PRISES
31641006501

REQUEST A QUOTE
parts@genpowerusa.com

INDICE DE REVISION				
A				



MCPS/AIPR



CALL US TODAY
1-888-POWER-58

N° AFFAIRE

SLT : TNC - 3PH - IN \geq 160A - SANS PLASTRON PRISES
31641006601

REQUEST A QUOTE
parts@genpowerusa.com

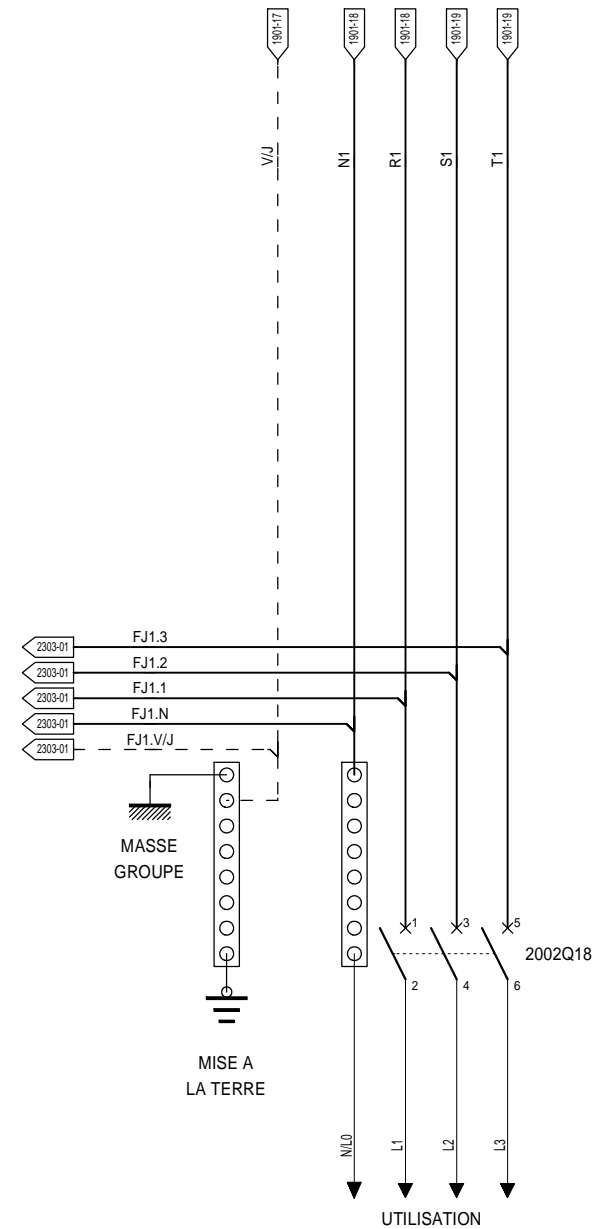
INDICE DE REVISION

A				

FOLIO
2002
1901 2303

SHOP ONLINE

www.genpowerusa.com



MCPS/AIPR



CALL US TODAY
1-888-POWER-58

N° AFFAIRE

SLT : TNS IRELAND - 3PH - IN >= 160A - SANS PLASTRON PRISES
31641006701

REQUEST A QUOTE
parts@genpowerusa.com

INDICE DE REVISION

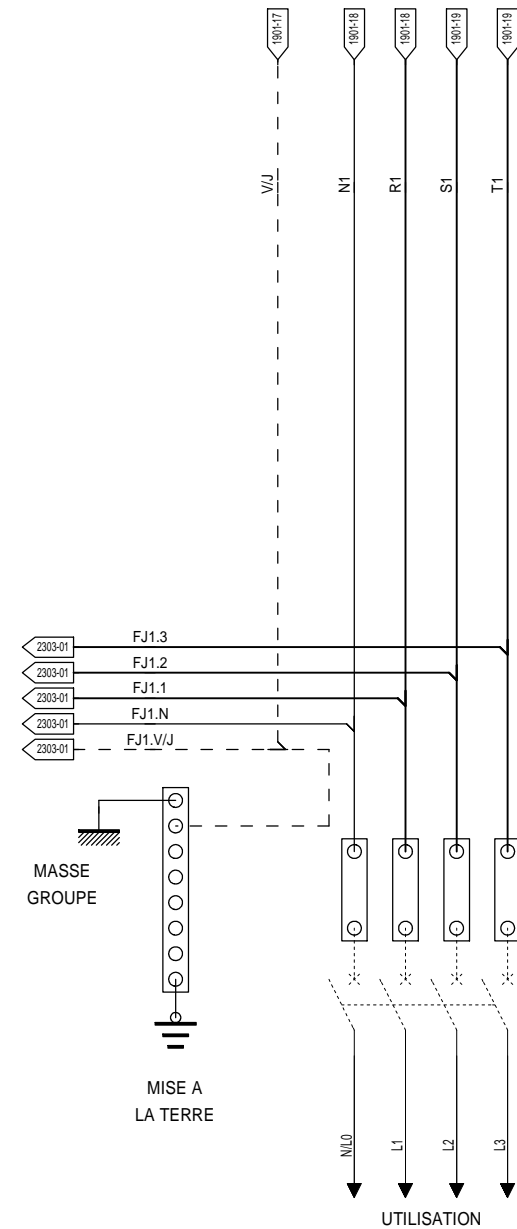
A					

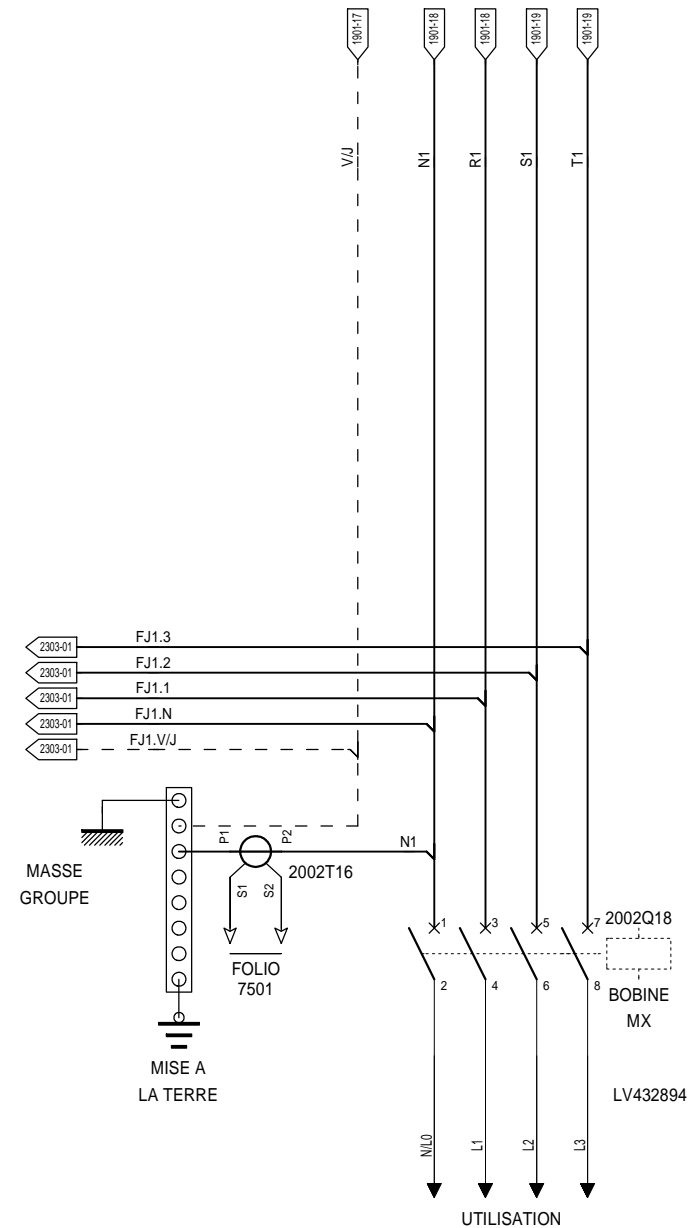
FOLIO
2002

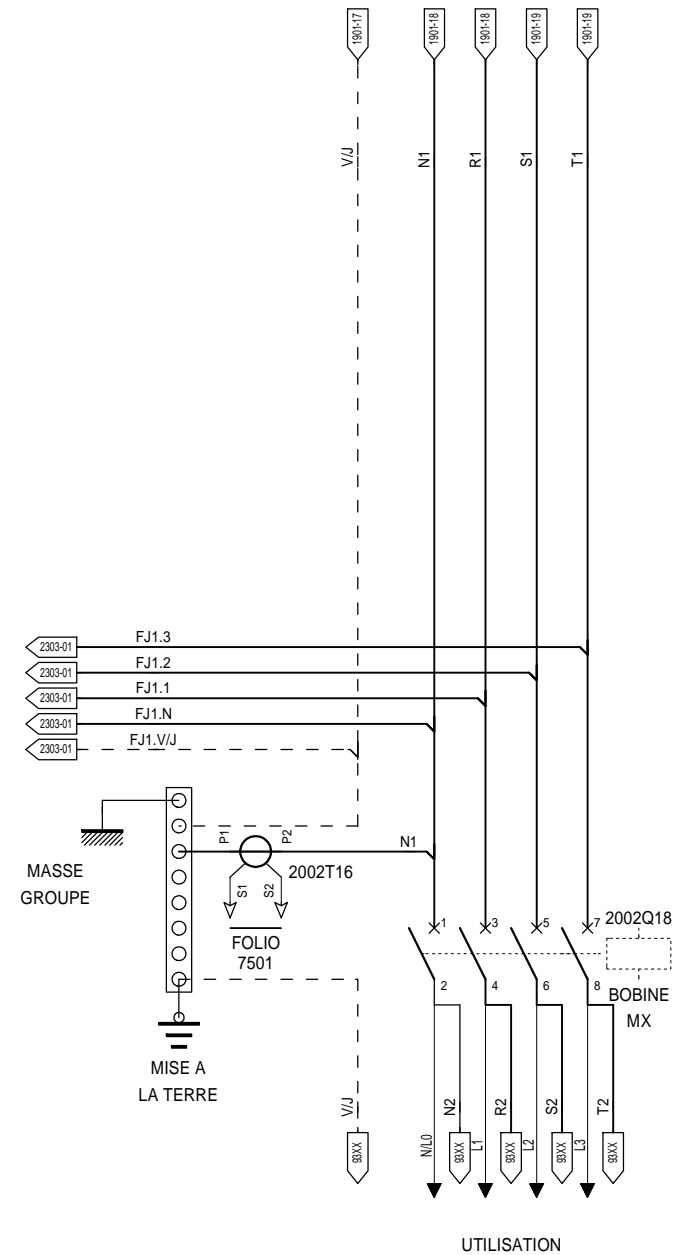
1901 2303

SHOP ONLINE

www.genpowerusa.com







MCPS/AIPR



CALL US TODAY
1-888-POWER-58

N° AFFAIRE

SLT : TT AVEC RELAIS DIFF - 3PH+N - IN >= 160A - AVEC PLASTRON PRISES
31641007001

REQUEST A QUOTE
parts@genpowerusa.com

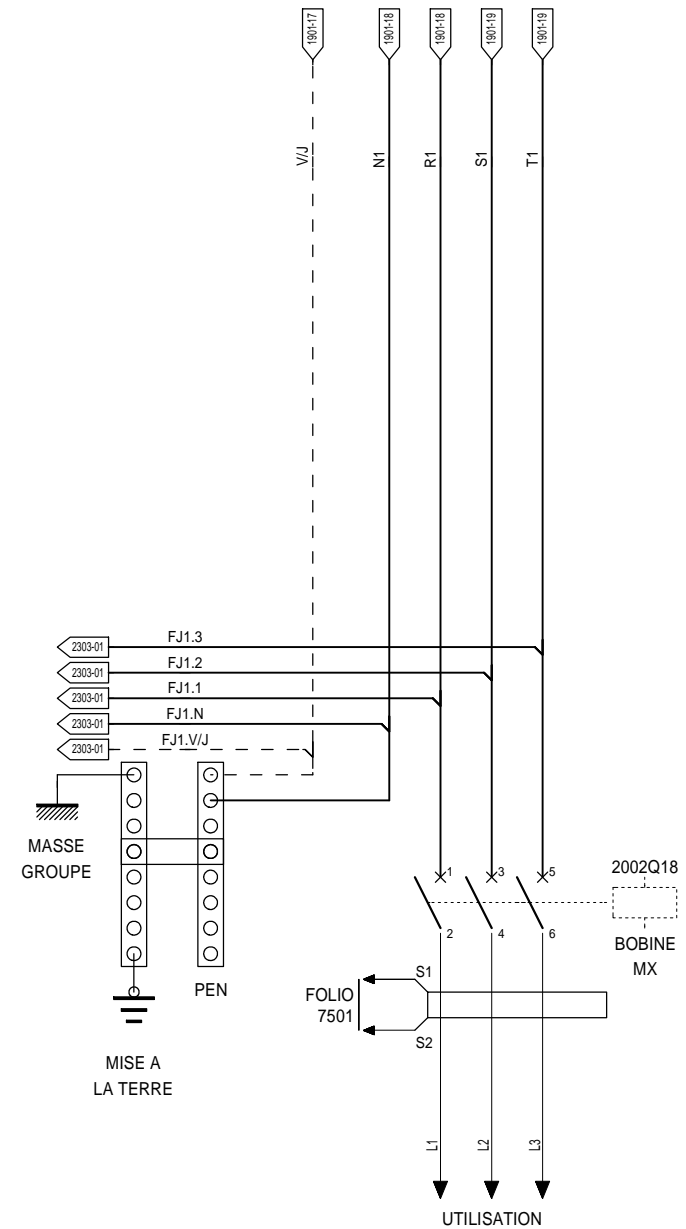
INDICE DE REVISION

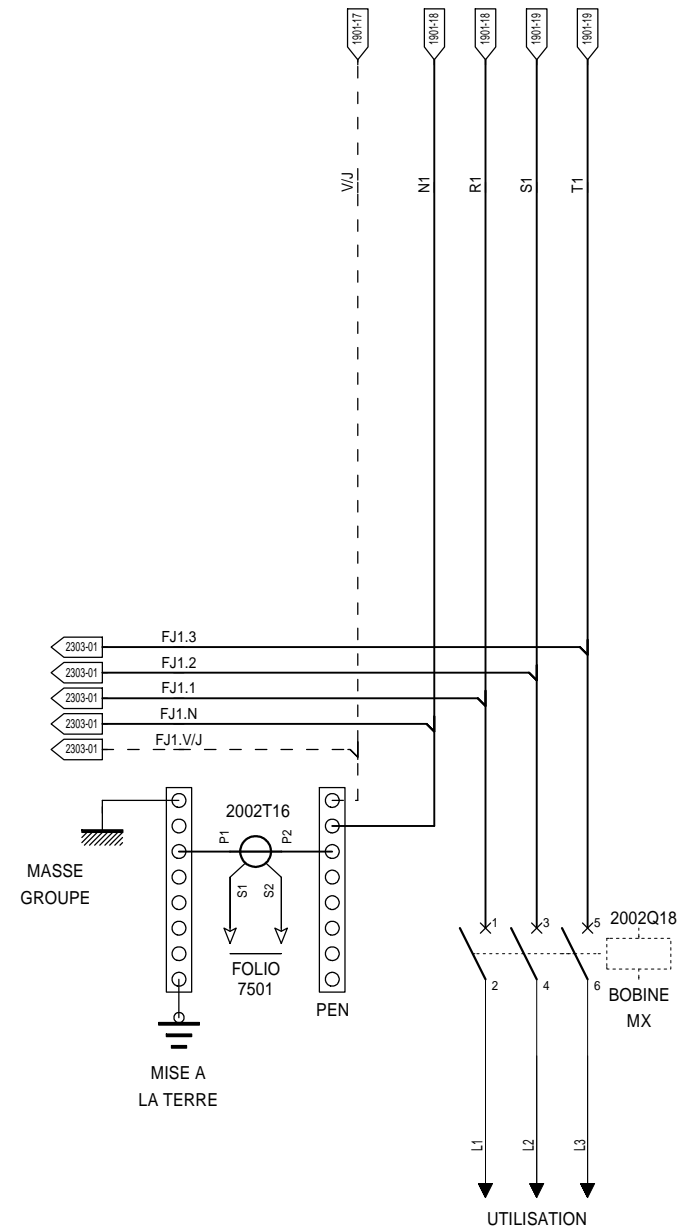
A					

FOLIO
2002
1901 2303

SHOP ONLINE

www.genpowerusa.com





MCPS/AIPR



CALL US TODAY
1-888-POWER-58

N° AFFAIRE

SLT : TNC UNRESTRICTED - 3PH - IN >= 160A - SANS PLASTRON PRISES
31641007201

REQUEST A QUOTE
parts@genpowerusa.com

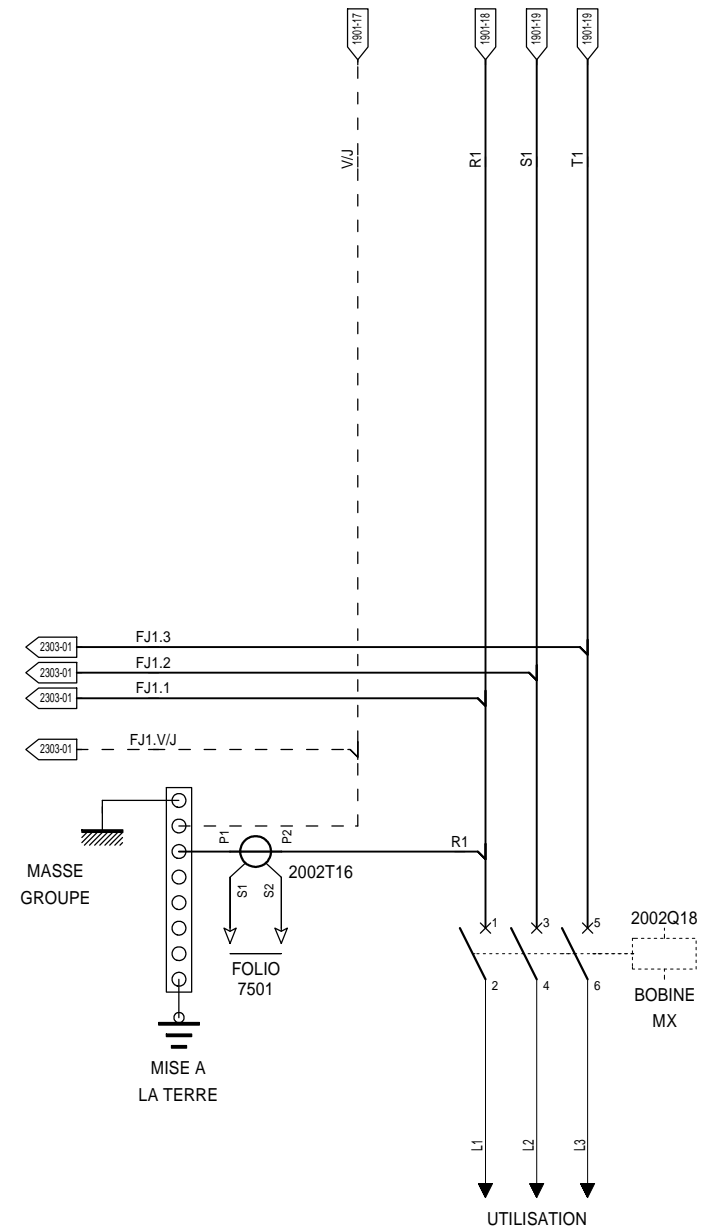
INDICE DE REVISION

A					

FOLIO
2002
1901 2303

SHOP ONLINE

www.genpowerusa.com



MCPS/AIPR



CALL US TODAY
1-888-POWER-58

N° AFFAIRE

SLT : TT AVEC RELAIS DIFF - 3PH - IN >= 160A - SANS PLASTRON PRISES
31641007401

REQUEST A QUOTE
parts@genpowerusa.com

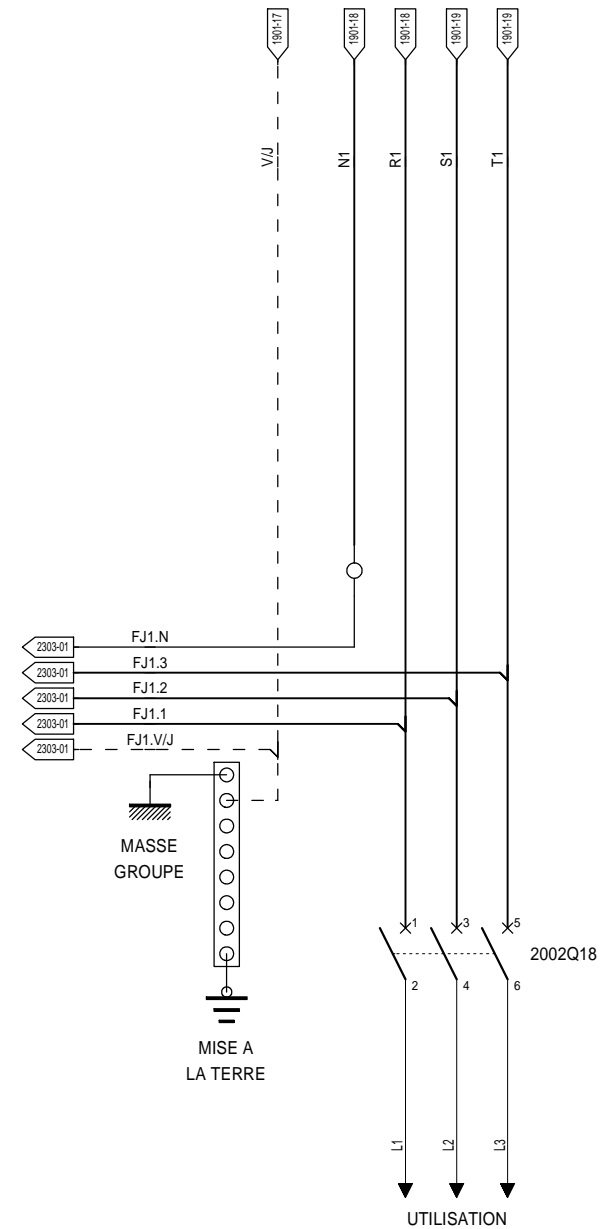
INDICE DE REVISION

A					

FOLIO
2002
1901 2303

SHOP ONLINE

www.genpowerusa.com



MCPS/AIPR



N° AFFAIRE

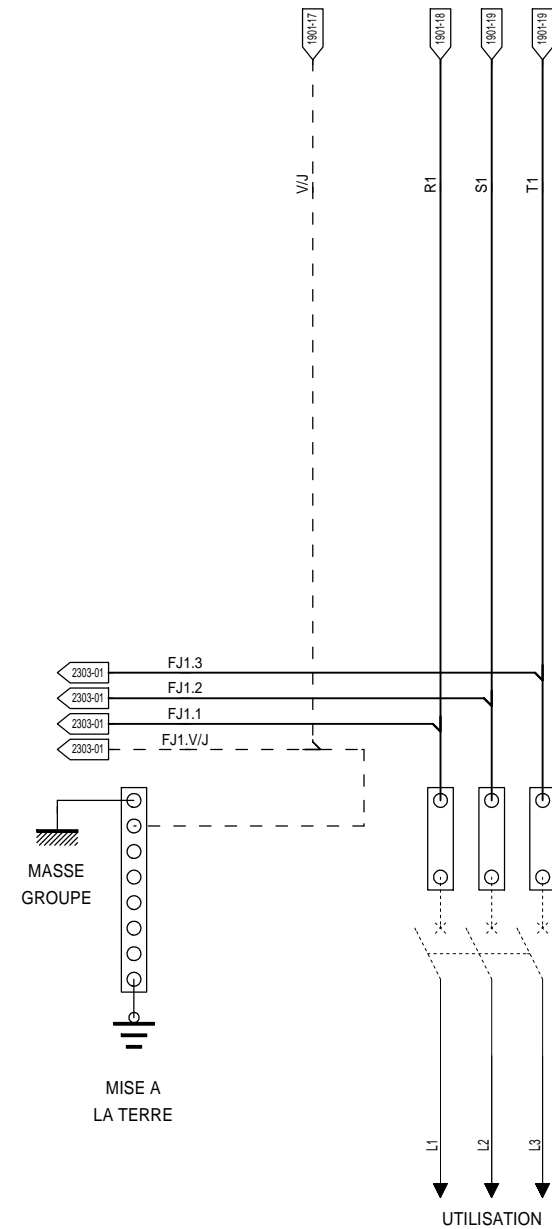
SLT : ITSN - 3PH - IN >= 160A - SANS PLASTRON PRISES
31641007501

REQUEST A QUOTE
parts@genpowerusa.com

INDICE DE REVISION

A				

FOLIO
2002
1901 2303
SHOP ONLINE
www.genpowerusa.com



MCPS/AIPR



CALL US TODAY
1-888-POWER-58

N° AFFAIRE

SLT : AUCUN - 3PH - IN \geq 160A - SANS PLASTRON PRISES
31641012901

REQUEST A QUOTE
parts@genpowerusa.com

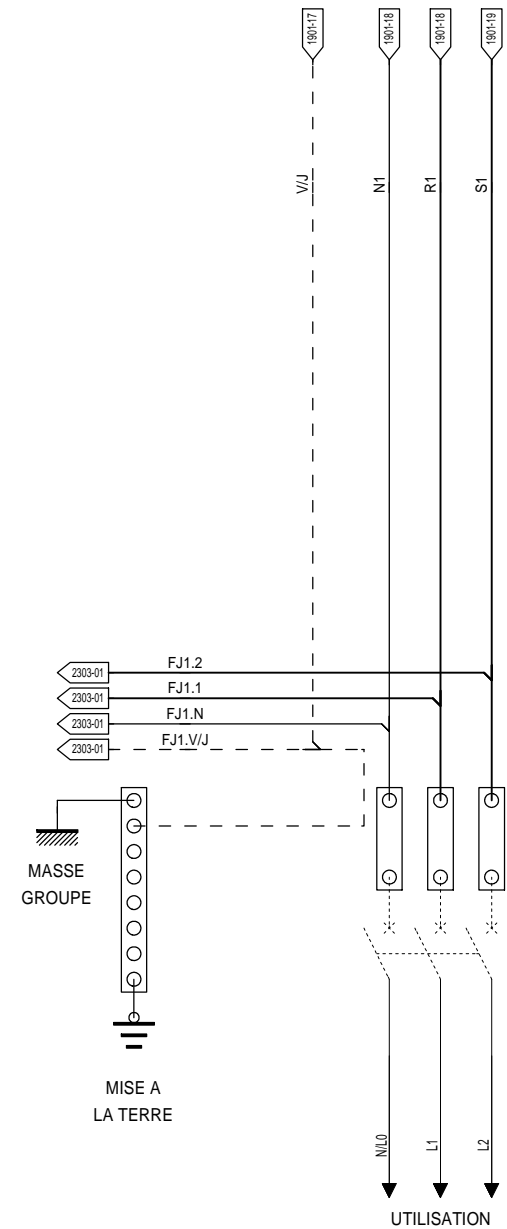
INDICE DE REVISION

A					

FOLIO
2002
1901 2303

SHOP ONLINE

www.genpowerusa.com



MCPS/AIPR



CALL US TODAY
1-888-POWER-58

N° AFFAIRE

SLT : AUCUN - 2PH - IN \geq 160A - SANS PLASTRON PRISES
31641013001

REQUEST A QUOTE
parts@genpowerusa.com

INDICE DE REVISION

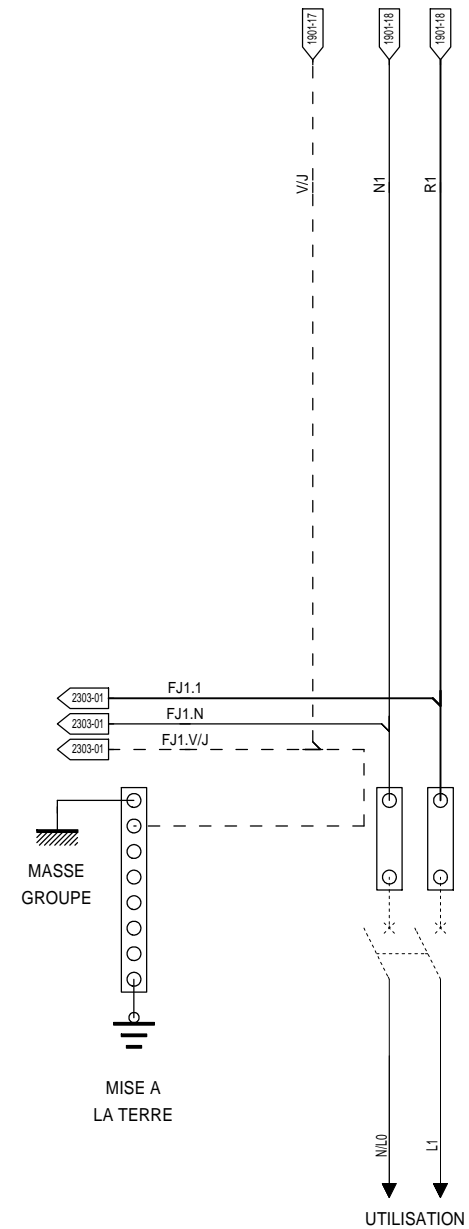
A					

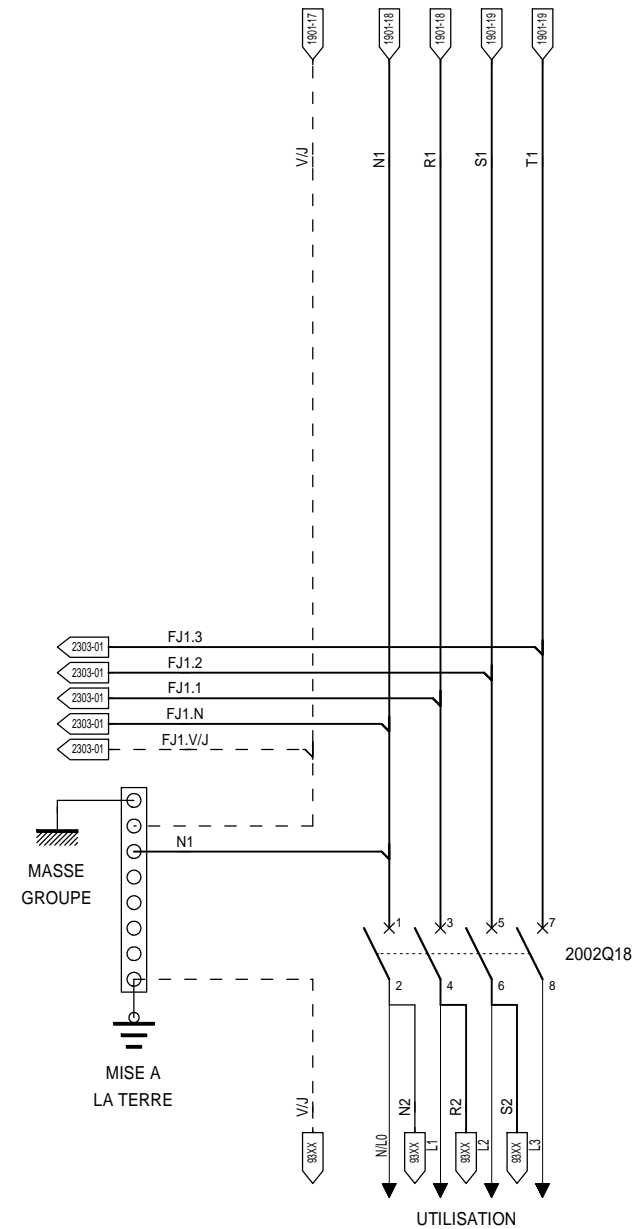
FOLIO
2002

1901 2303

SHOP ONLINE

www.genpowerusa.com





MCPS/AIPR



CALL US TODAY
1-888-POWER-58

N° AFFAIRE

SLT : TNS - 3PH+N - IN >= 160A - AVEC PLASTRON PRISES US
31641013301

REQUEST A QUOTE
parts@genpowerusa.com

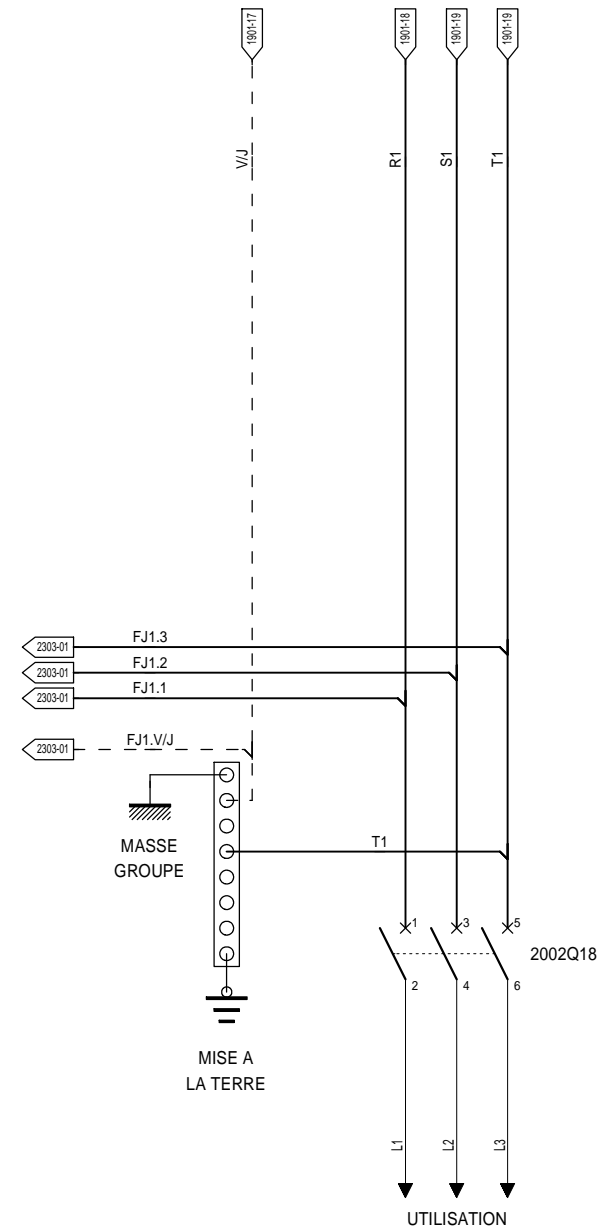
INDICE DE REVISION

A				

FOLIO
2002
1901 2303

SHOP ONLINE

www.genpowerusa.com



MCPS/AIPR



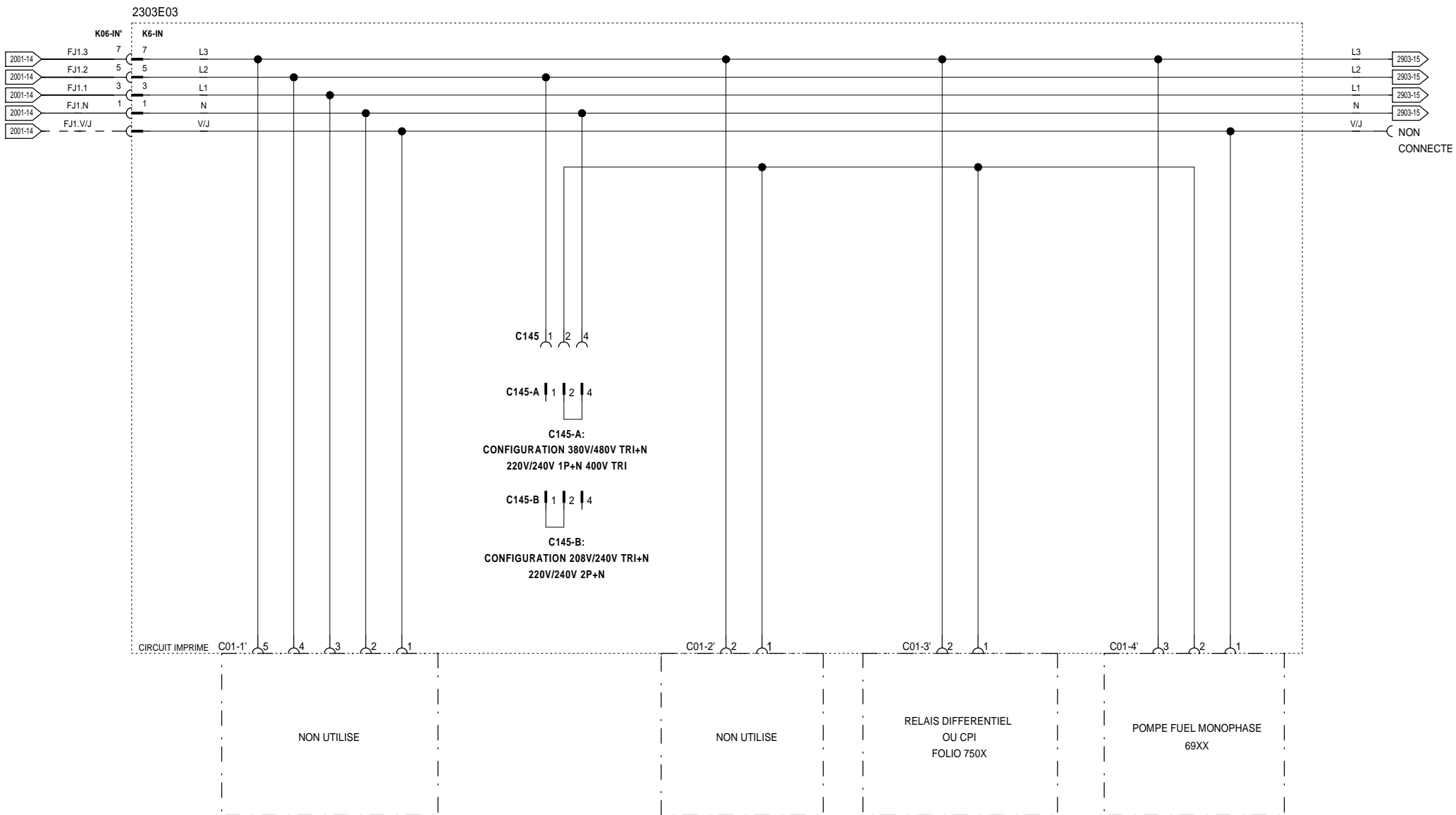
N° AFFAIRE

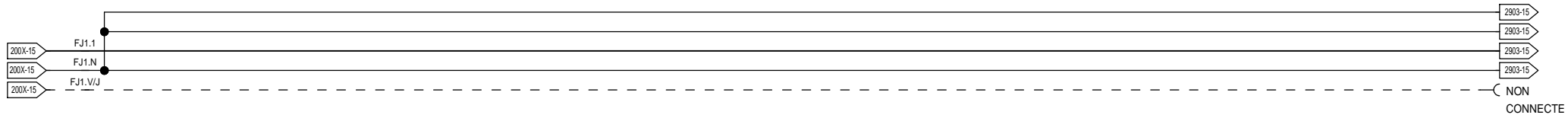
SLT : TNS - 3PH - IN \geq 160A - SANS PLASTRON PRISES
31641082301

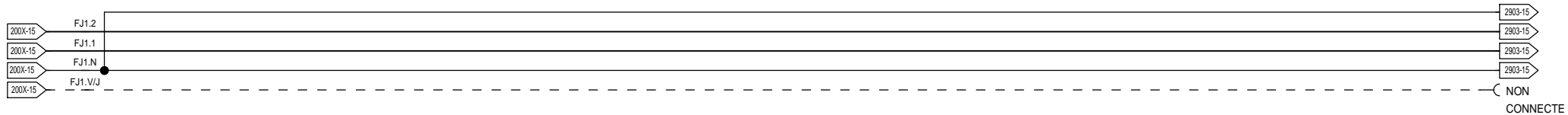
REQUEST A QUOTE
parts@genpowerusa.com

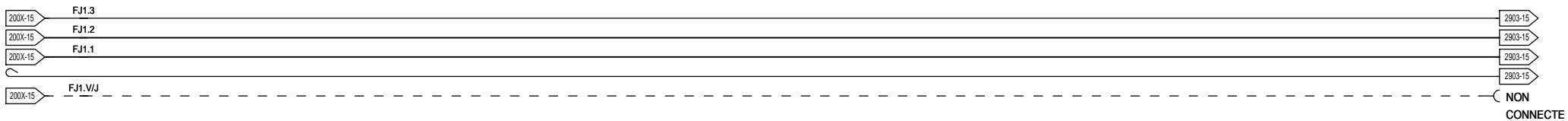
INDICE DE REVISION				
A				

FOLIO
2002
1901 2303
SHOP ONLINE
www.genpowerusa.com









CALL US TODAY
1-888-POWER-58

N° AFFAIRE

BUS TENSION GROUPE 3PHASES
31641083001

REQUEST A QUOTE
parts@genpowerusa.com

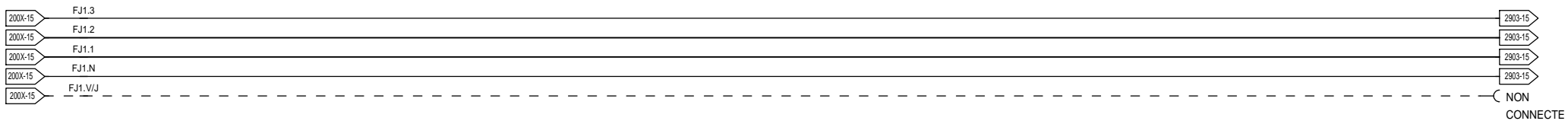
INDICE DE REVISION

A							

FOLIO
2303
2001 2401

SHOP ONLINE

www.genpowerusa.com



CALL US TODAY
1-888-POWER-58

N° AFFAIRE

BUS TENSION GROUPE 3PHASES+NEUTRE
31641083101

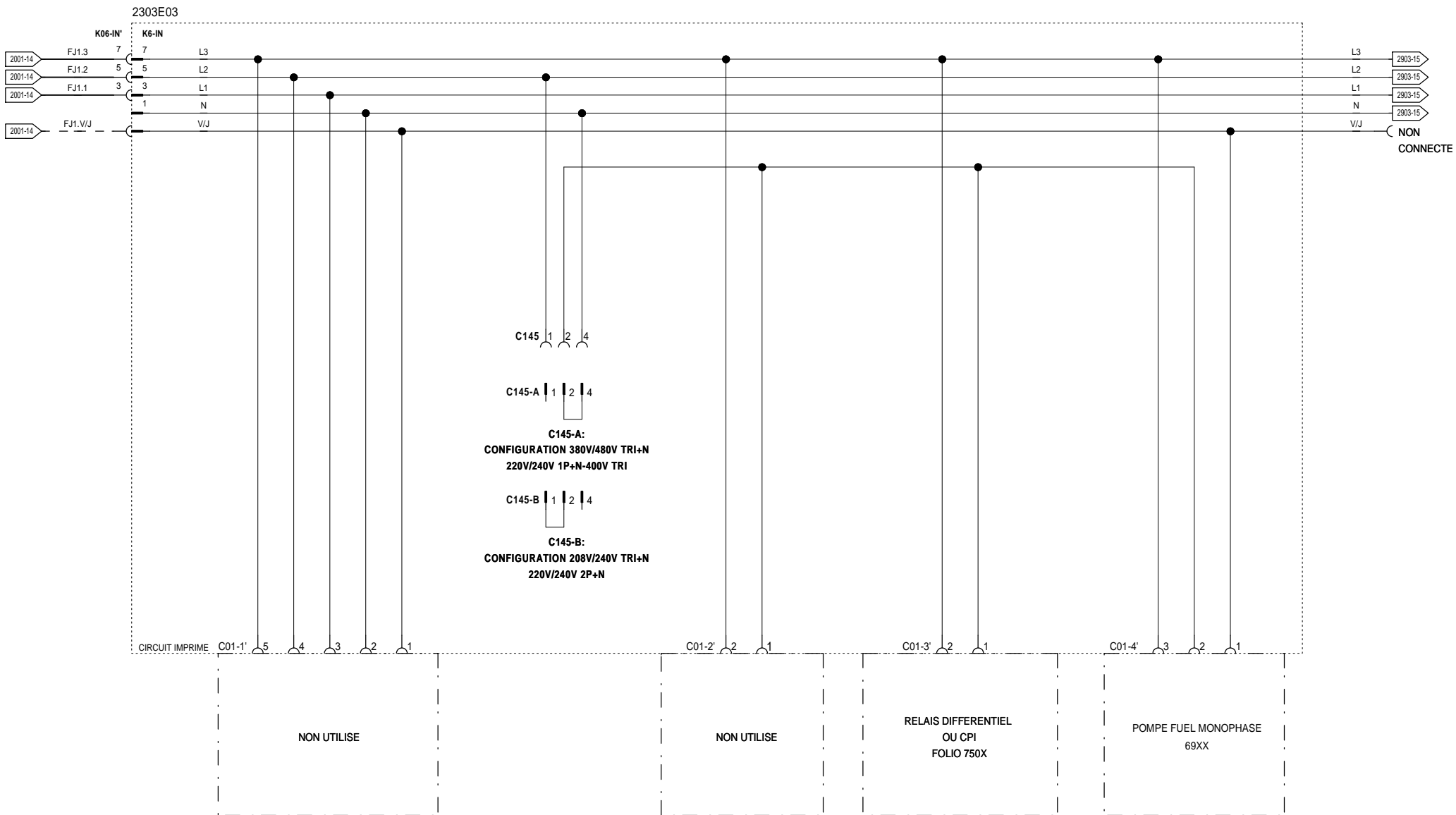
REQUEST A QUOTE
parts@genpowerusa.com

INDICE DE REVISION

A							

FOLIO
2303
2001 2401
SHOP ONLINE

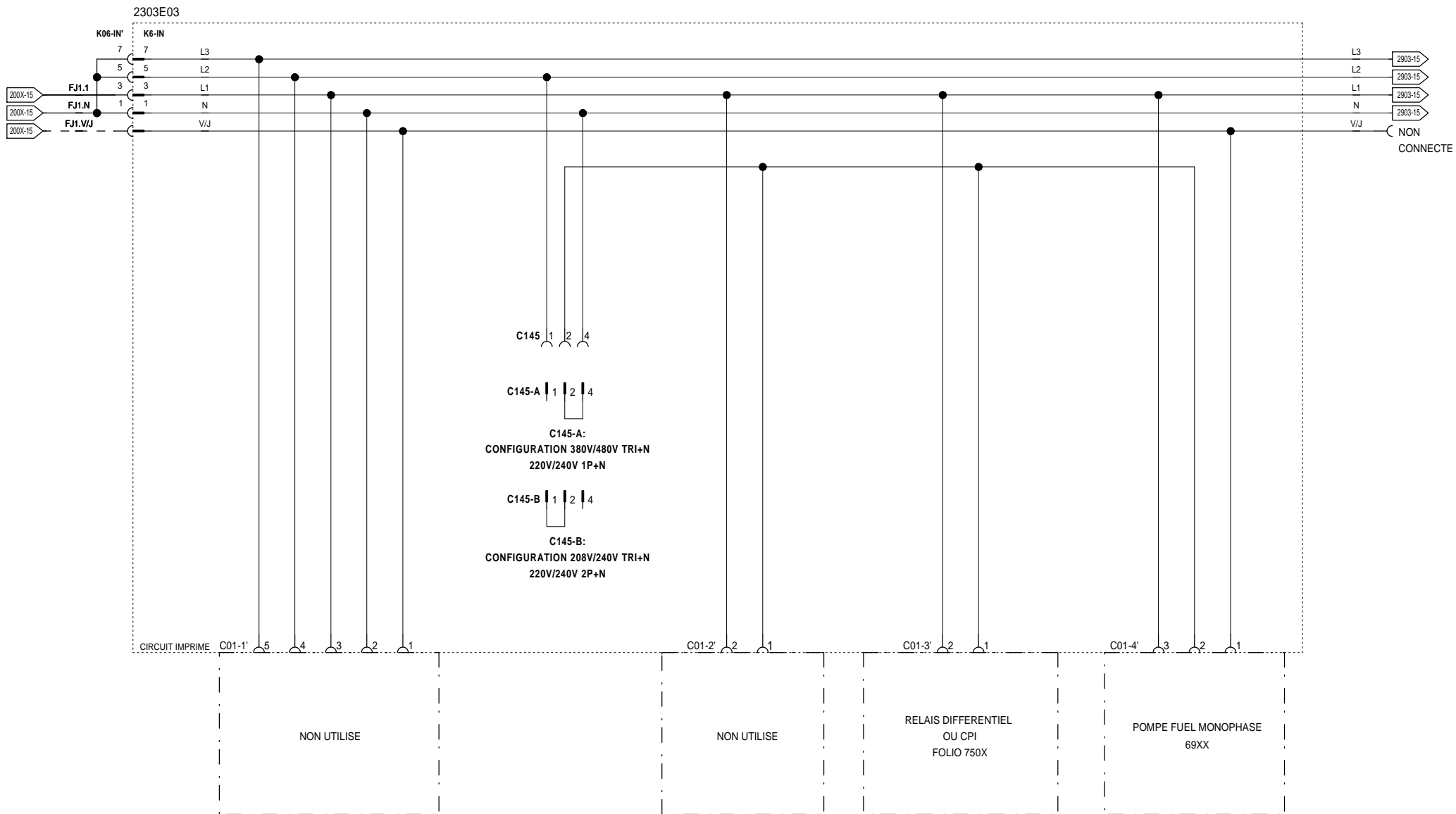
www.genpowerusa.com



PUPITRE

N°AFFAIRE

INDICE DE REVISION



PUPITRE



CALL US TODAY
1-888-POWER-58

N° AFFAIRE

REPARTITEUR TENSION GROUPE 2PHASES+NEUTRE
31641087501

REQUEST A QUOTE
parts@genpowerusa.com

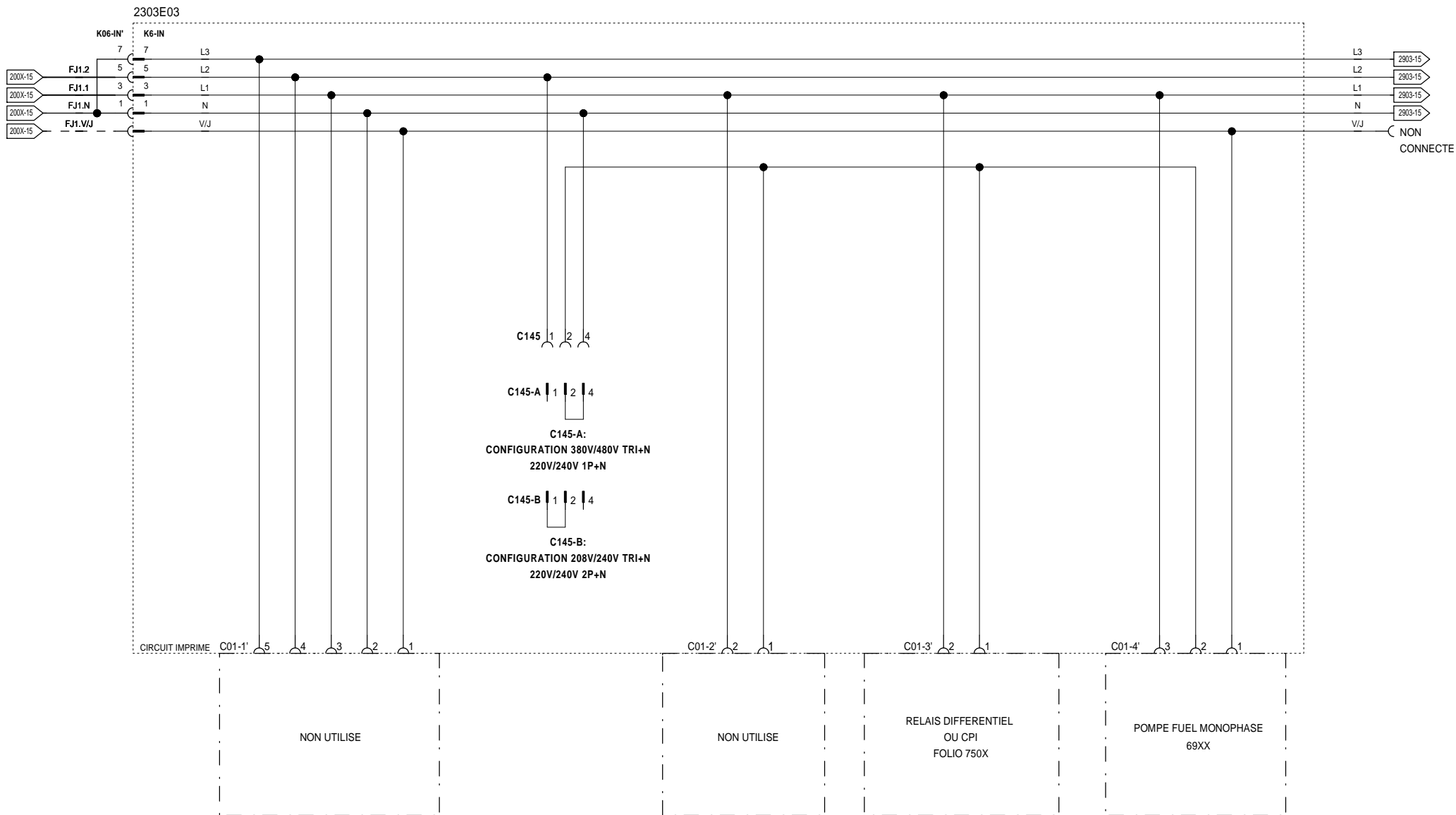
INDICE DE REVISION

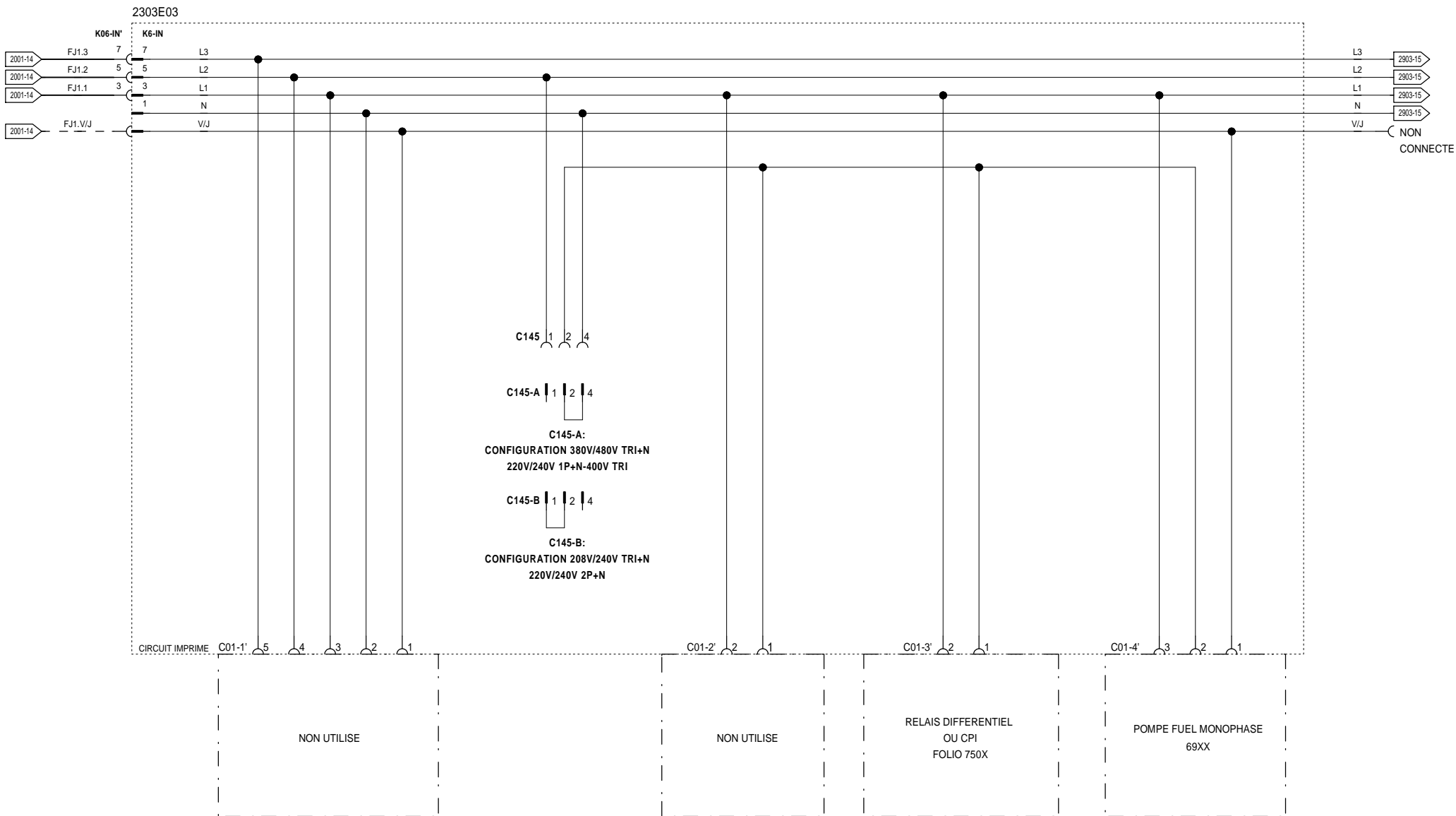
A					

FOLIO
2303
2001 2401

SHOP ONLINE

www.genpowerusa.com

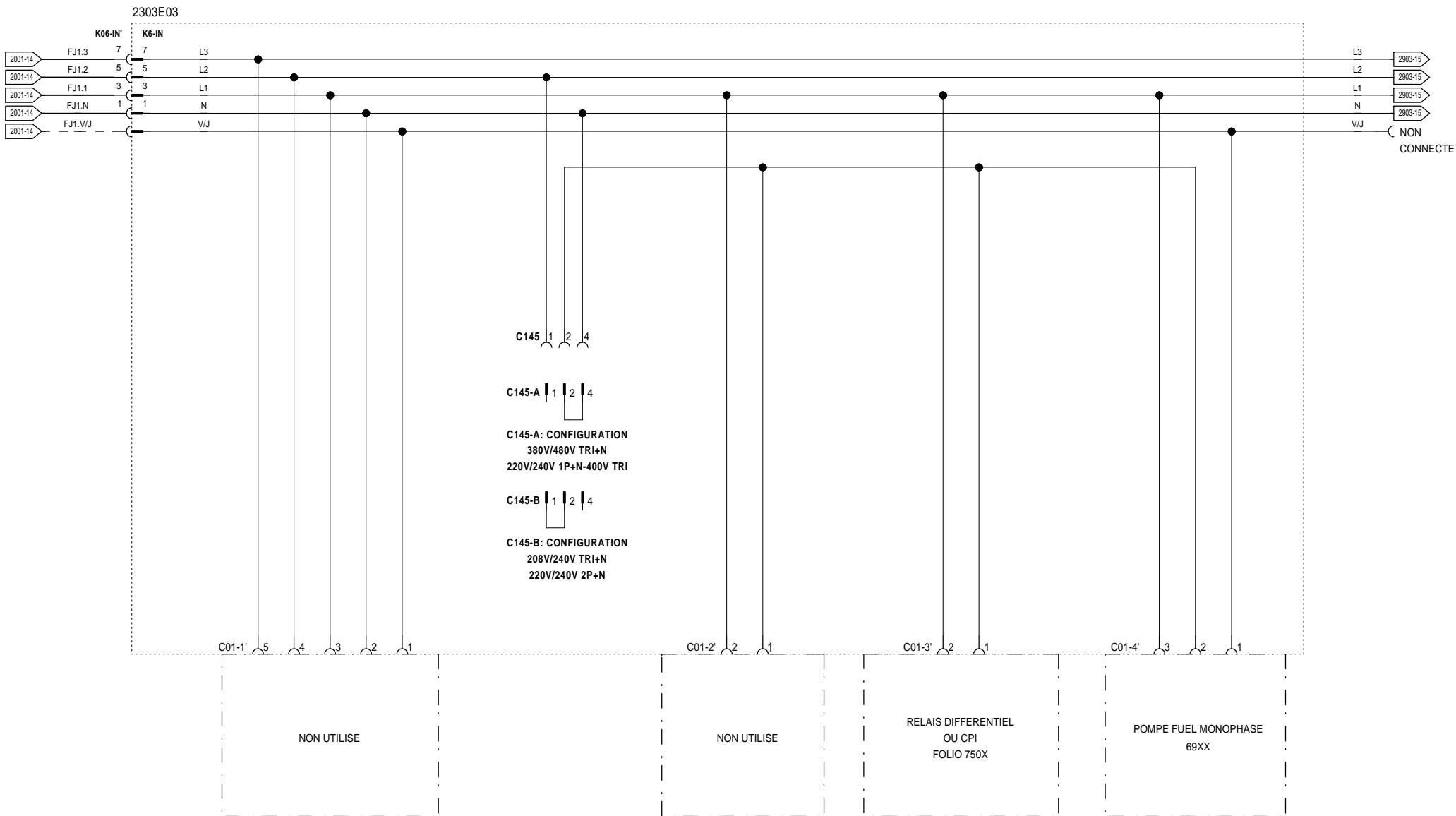




PUPITRE

N°AFFAIRE

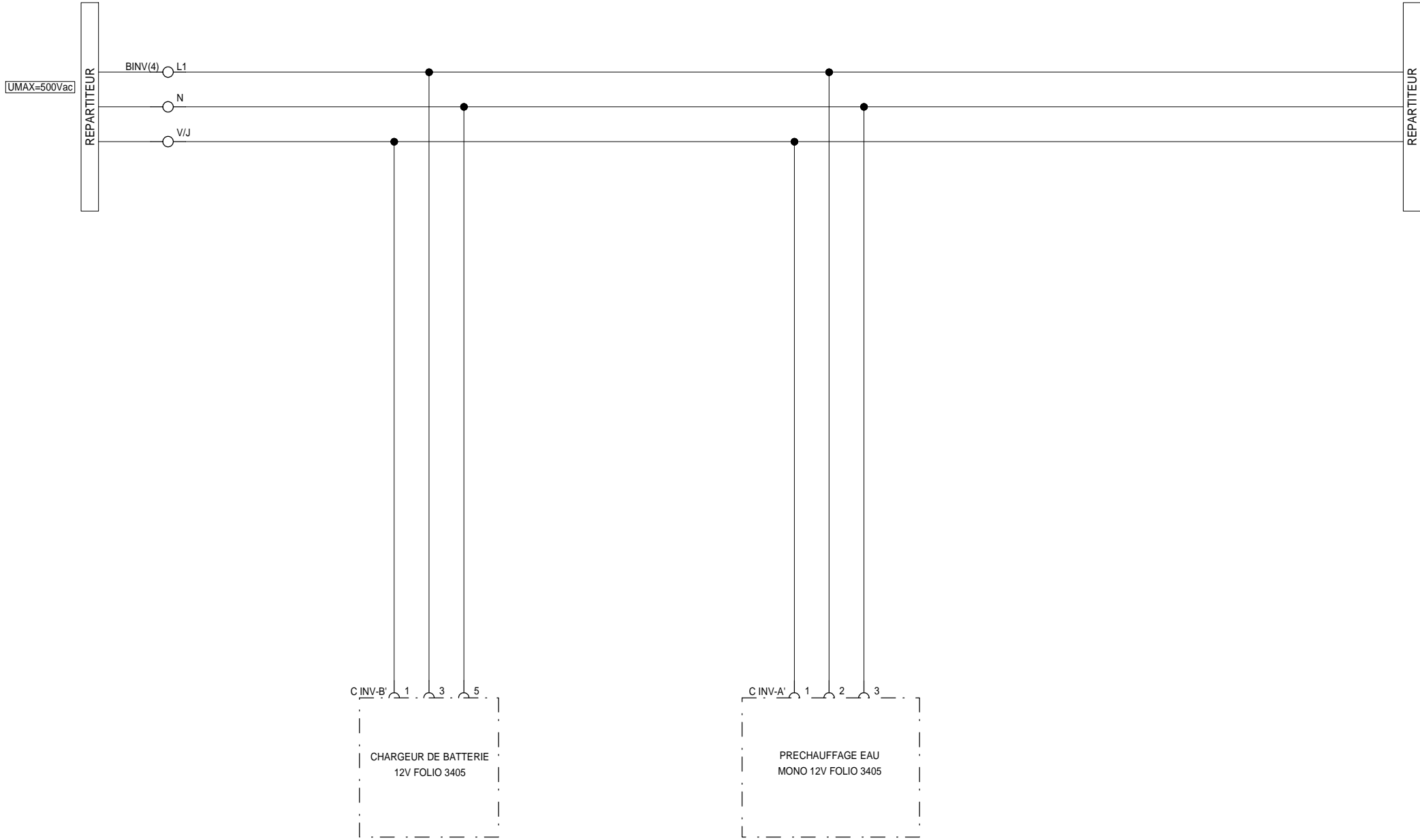
INDICE DE REVISION



PUPITRE

N°AFFAIRE

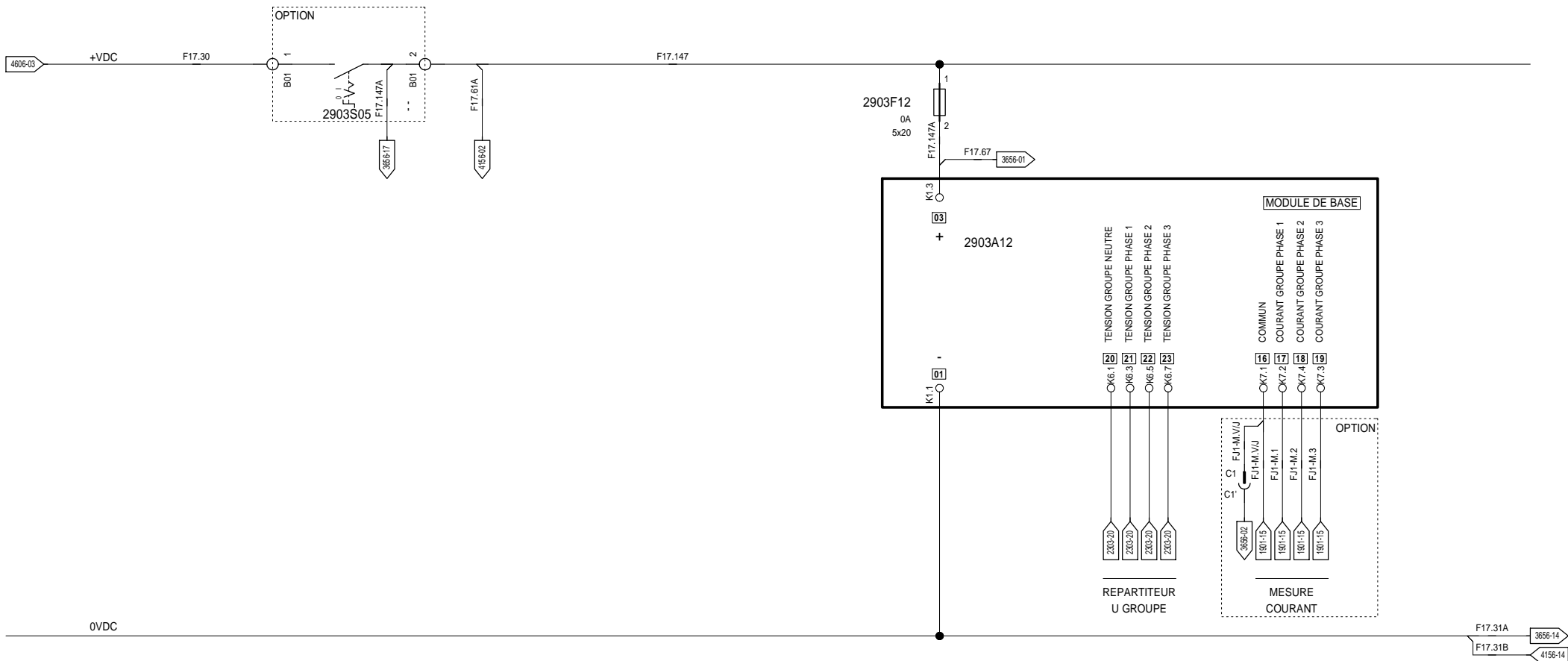
INDICE DE REVISION

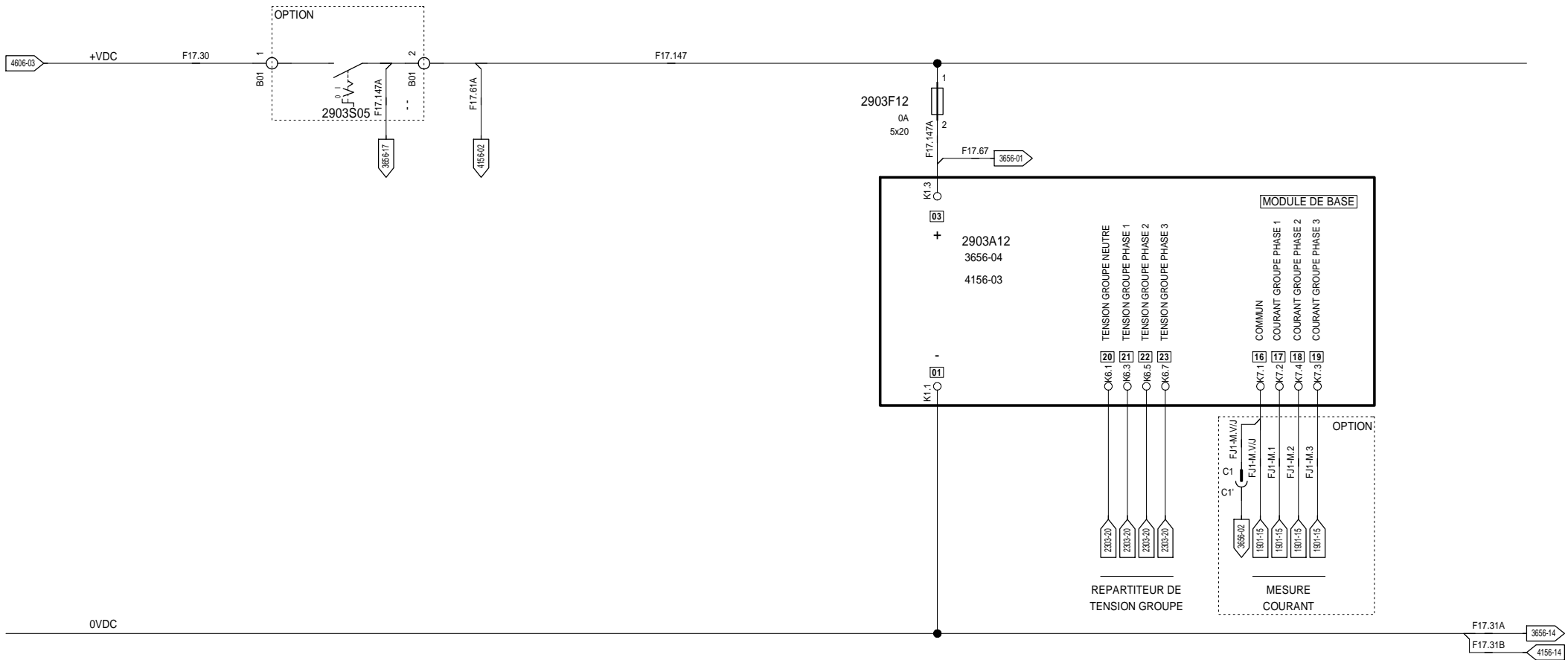


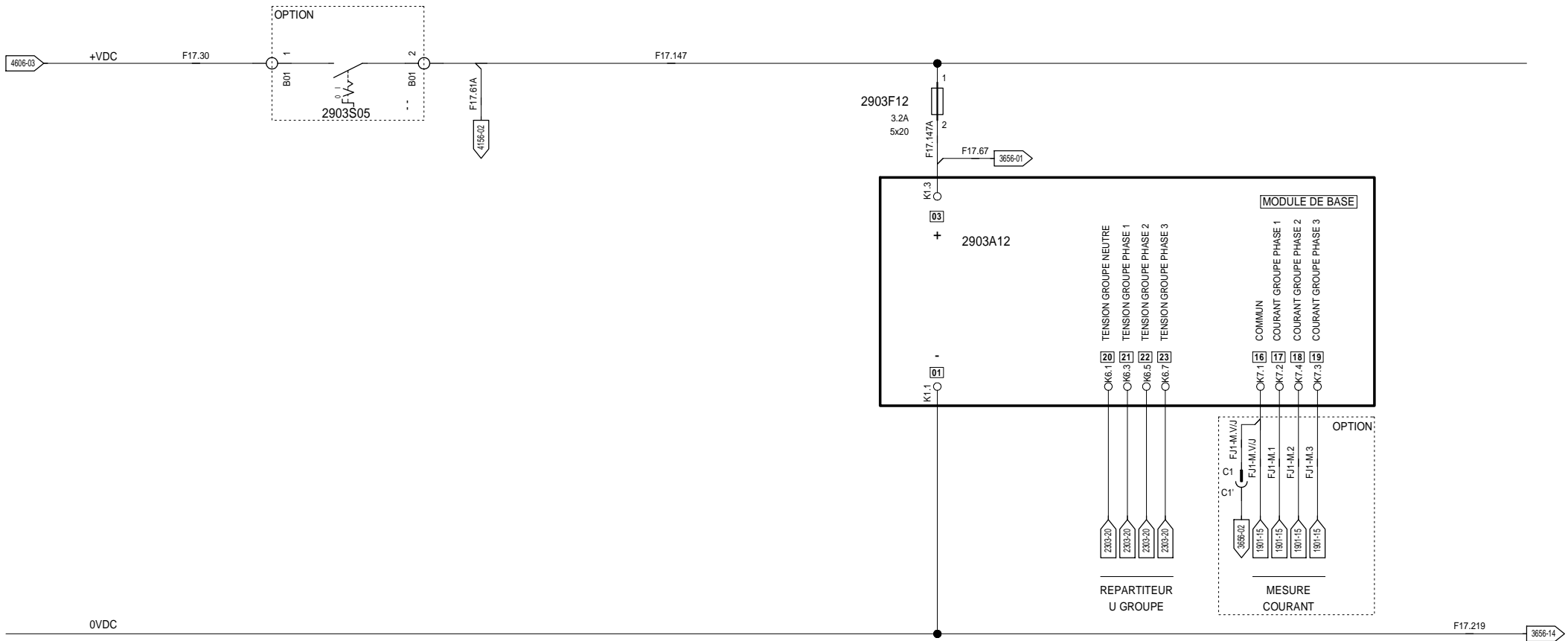
PUPITRE

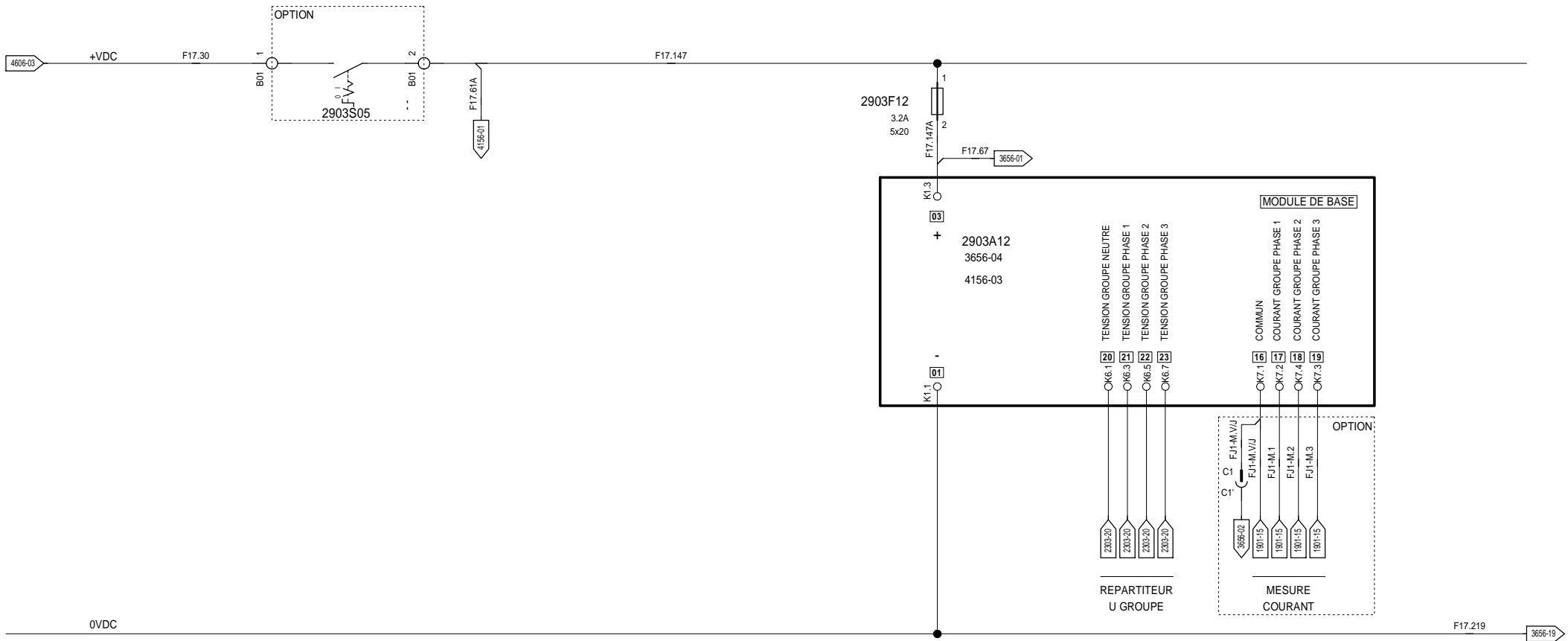
N° AFFAIRE

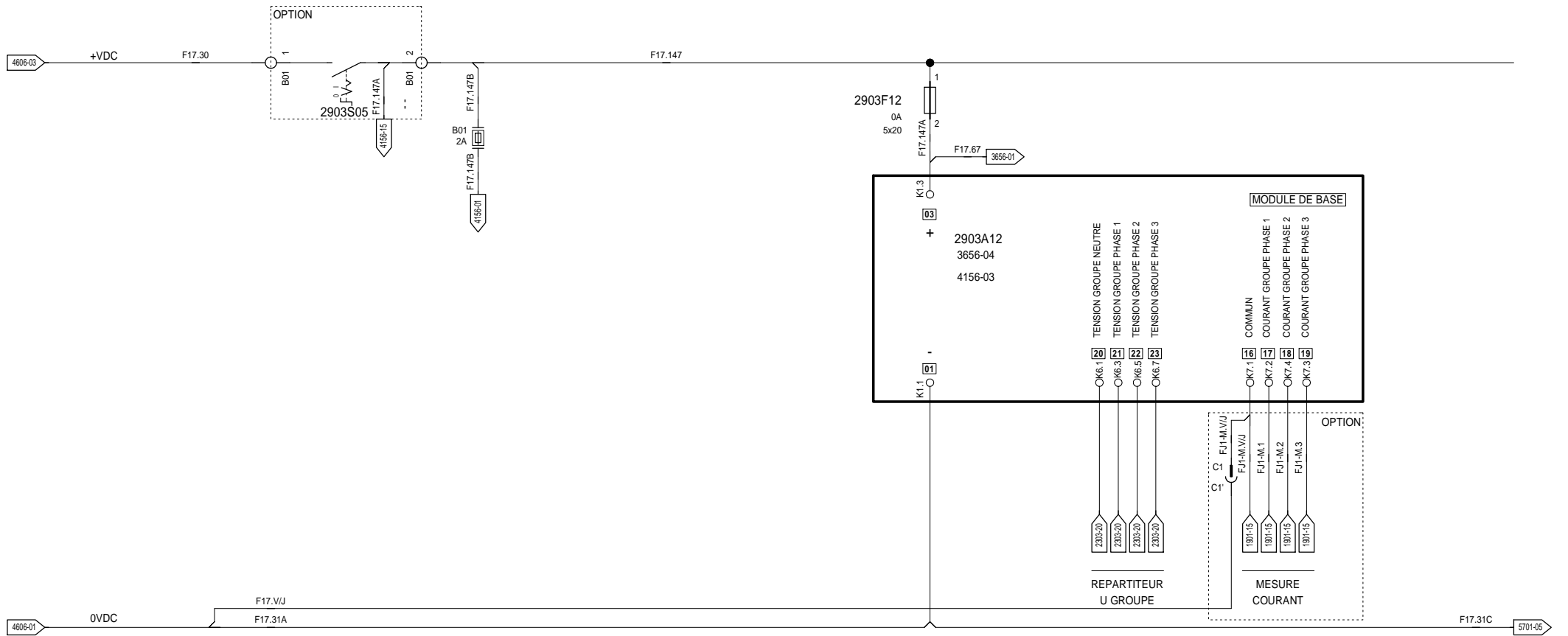
INDICE DE REVISION				
A				

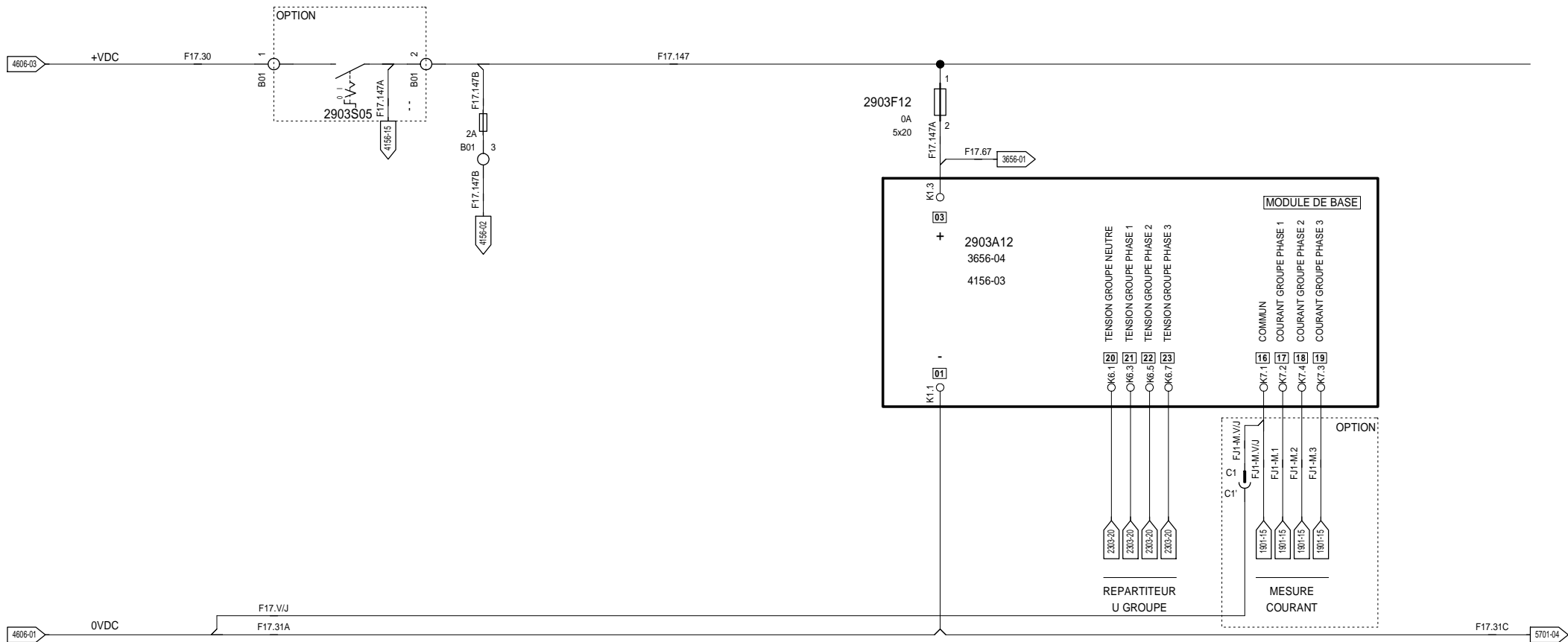


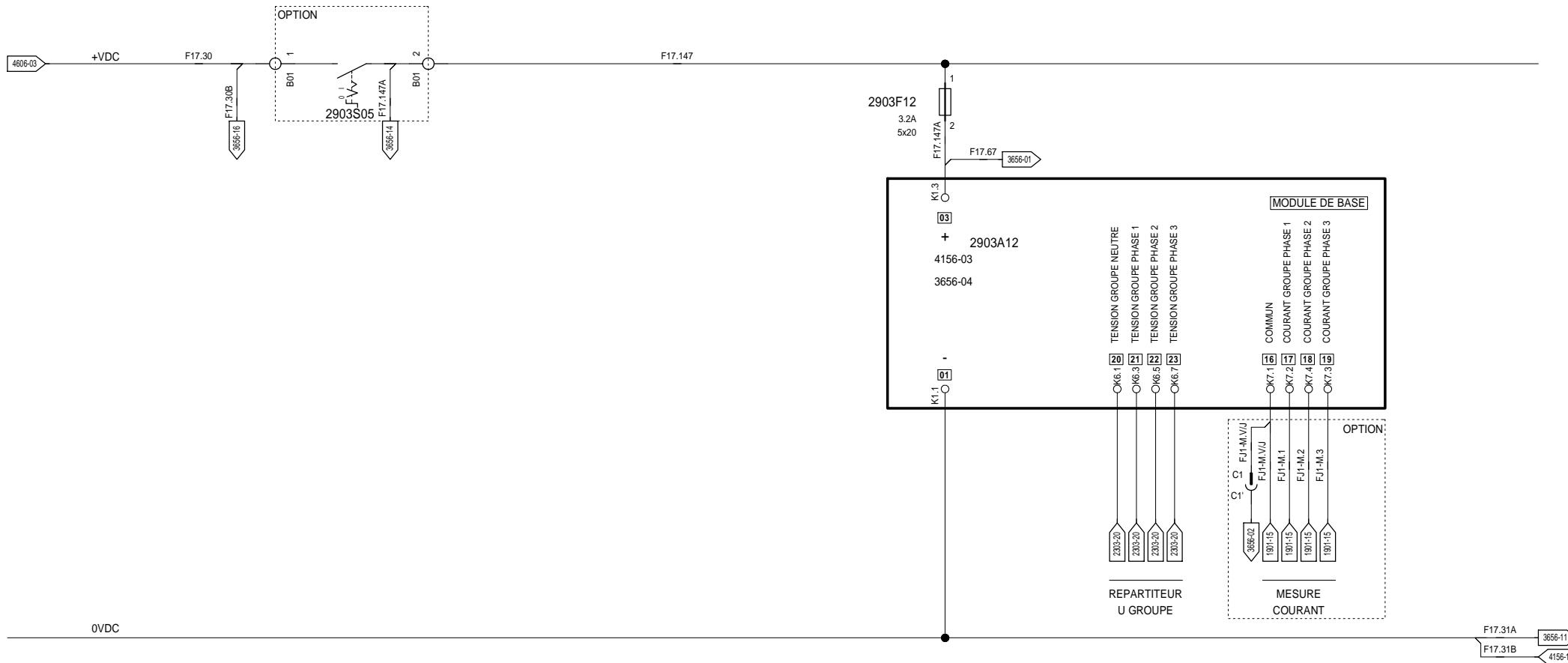


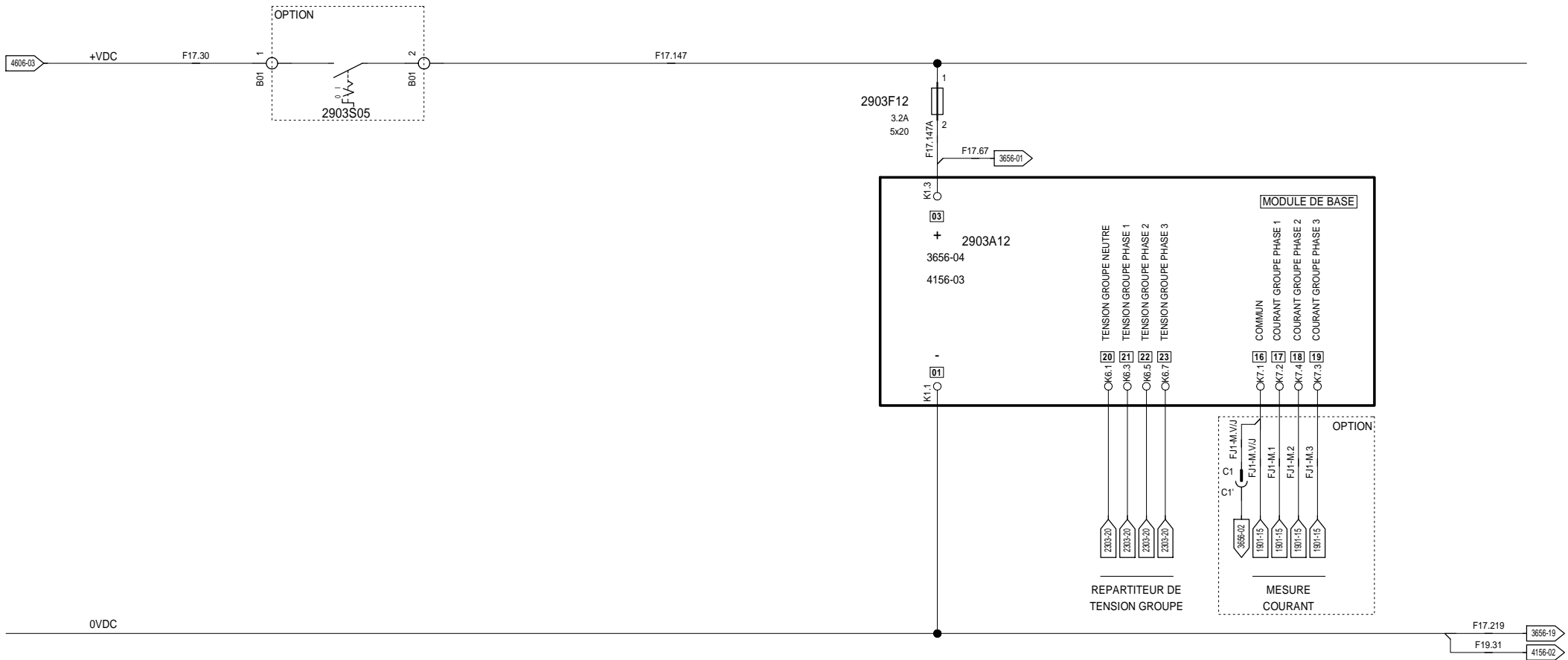


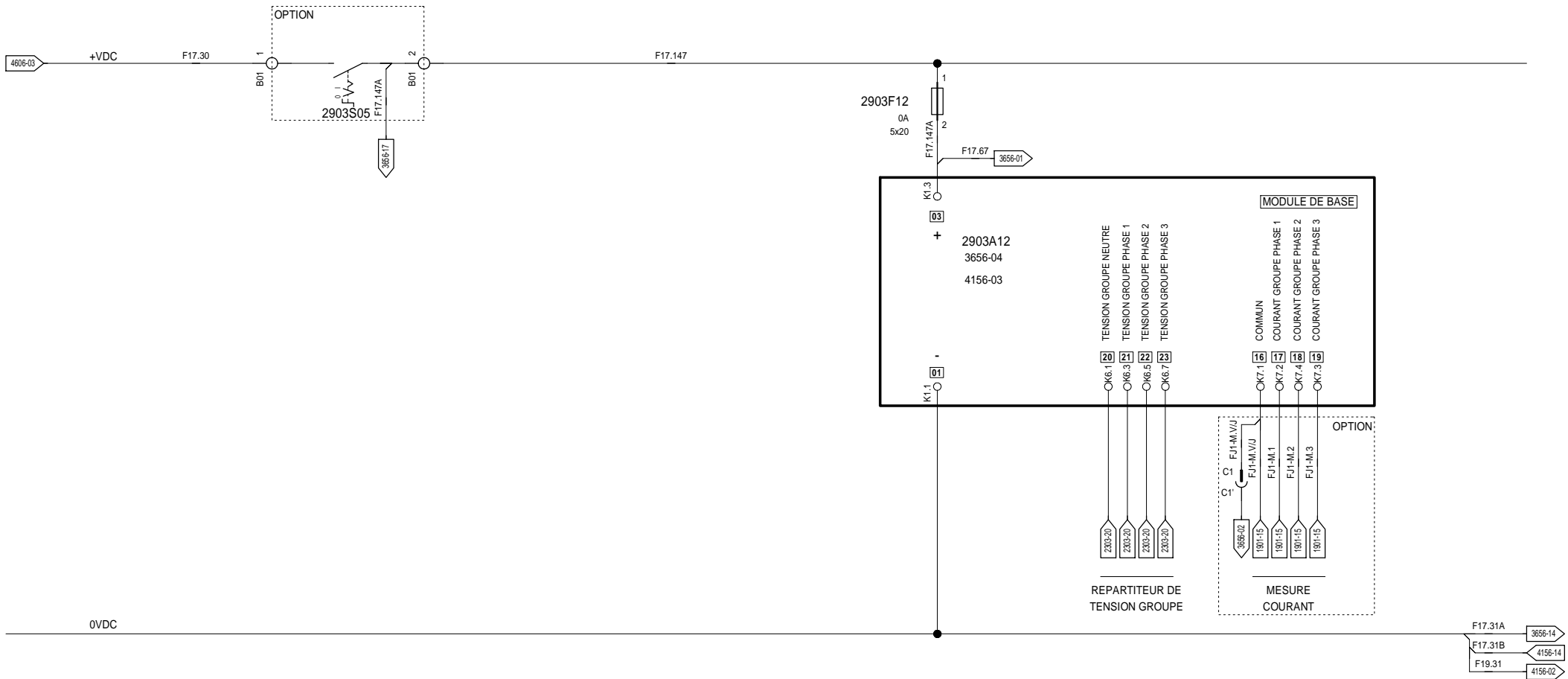


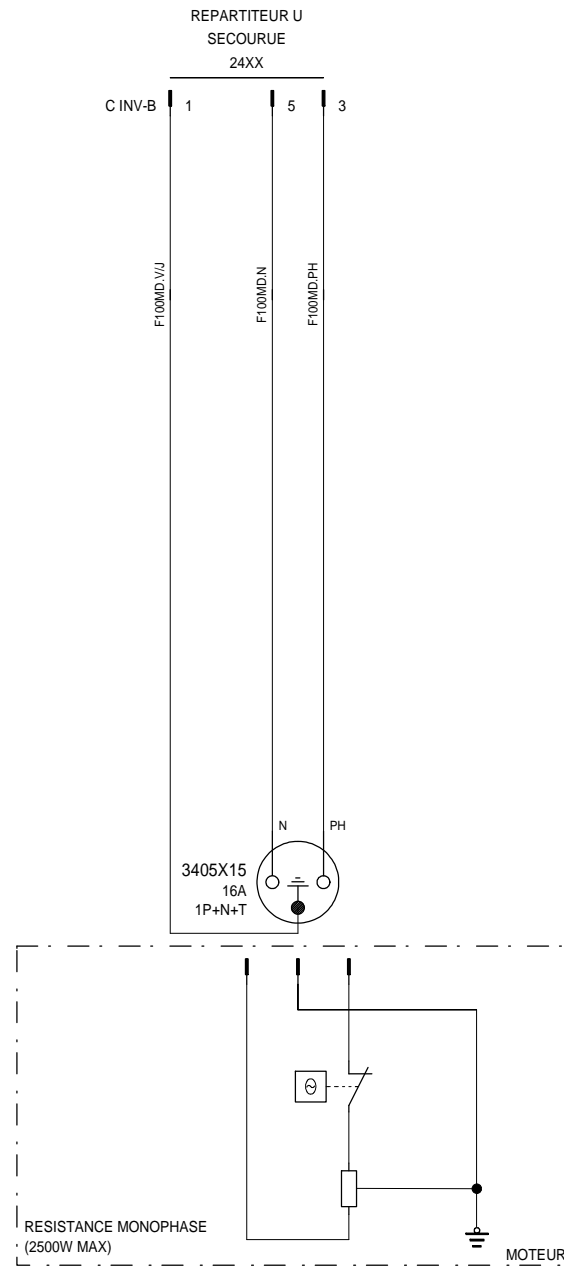
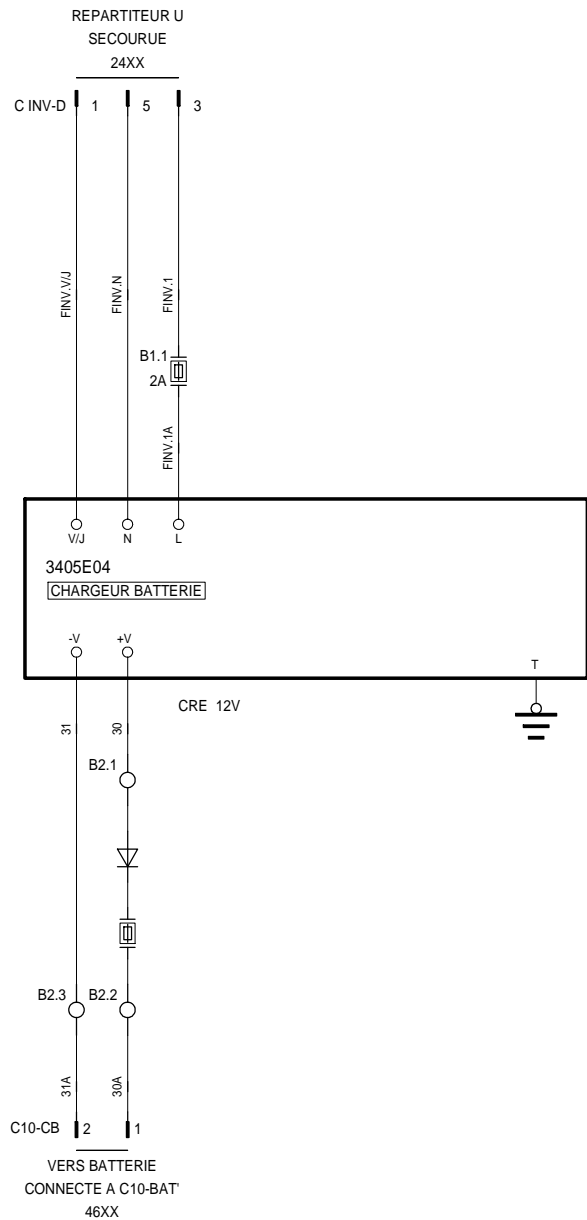












PUPITRE



CALL US TODAY
1-888-POWER-58

N° AFFAIRE

CHARGEUR BATTERIE 12V AVEC PRECHAUFFAGE EAU MONOPHASE
31641080501

REQUEST A QUOTE
parts@genpowerusa.com

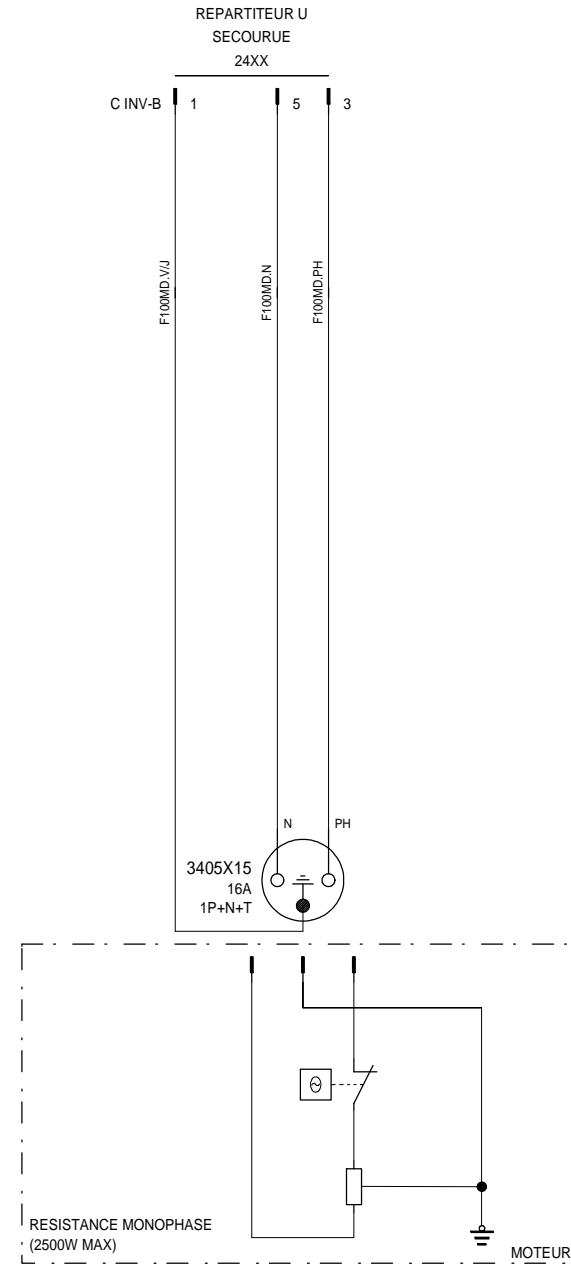
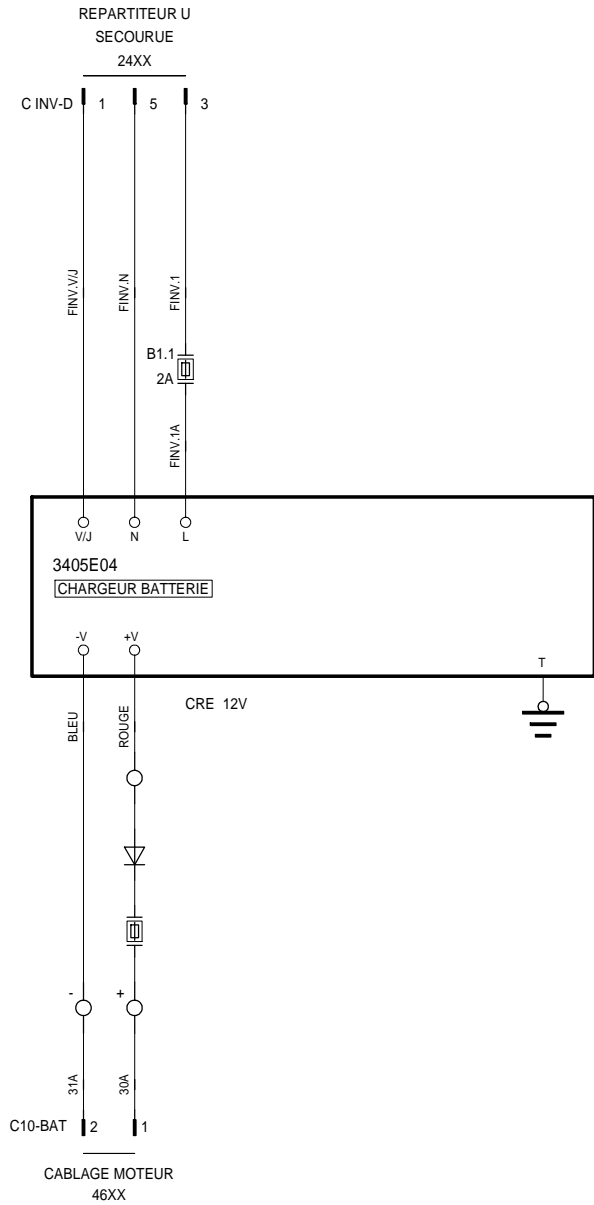
INDICE DE REVISION

A					

FOLIO
3405
2903 3656

SHOP ONLINE

www.genpowerusa.com

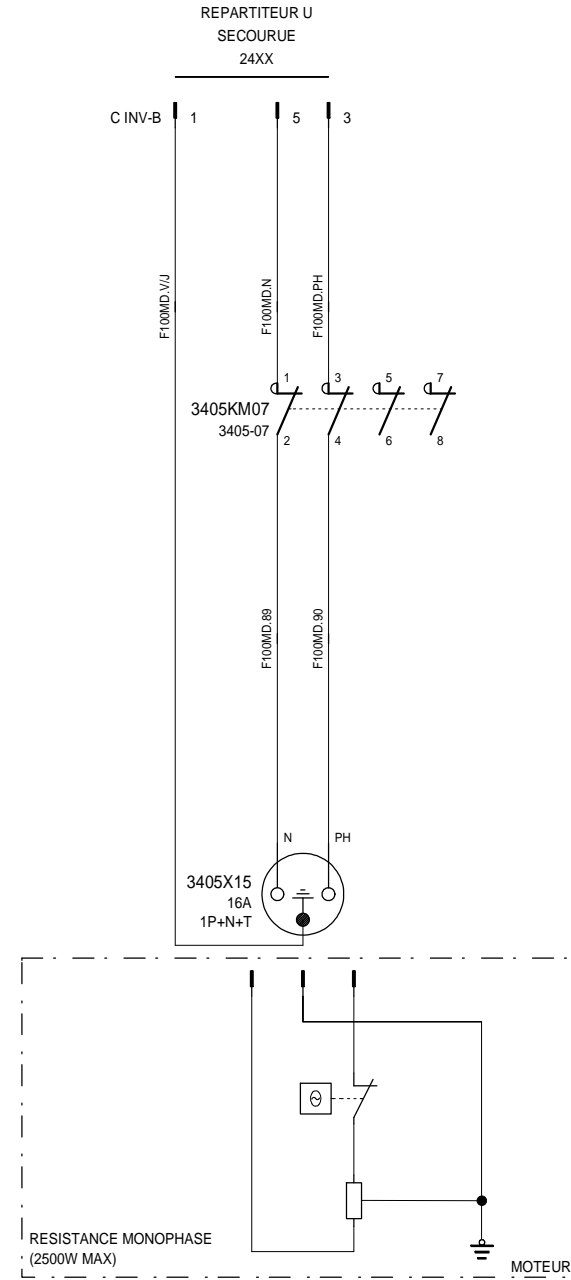
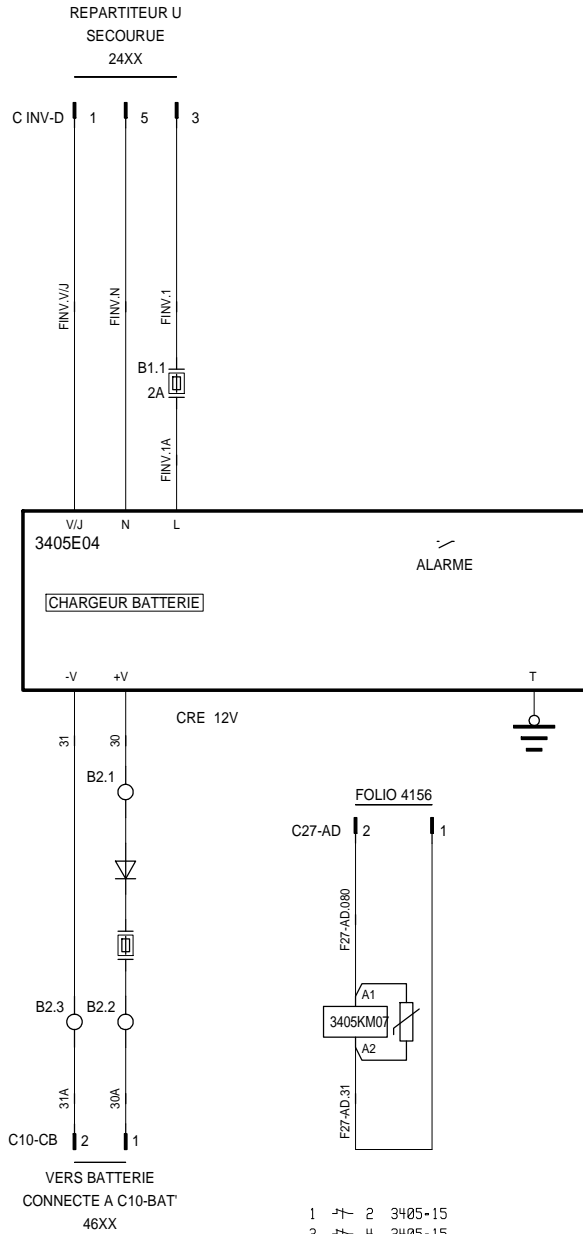


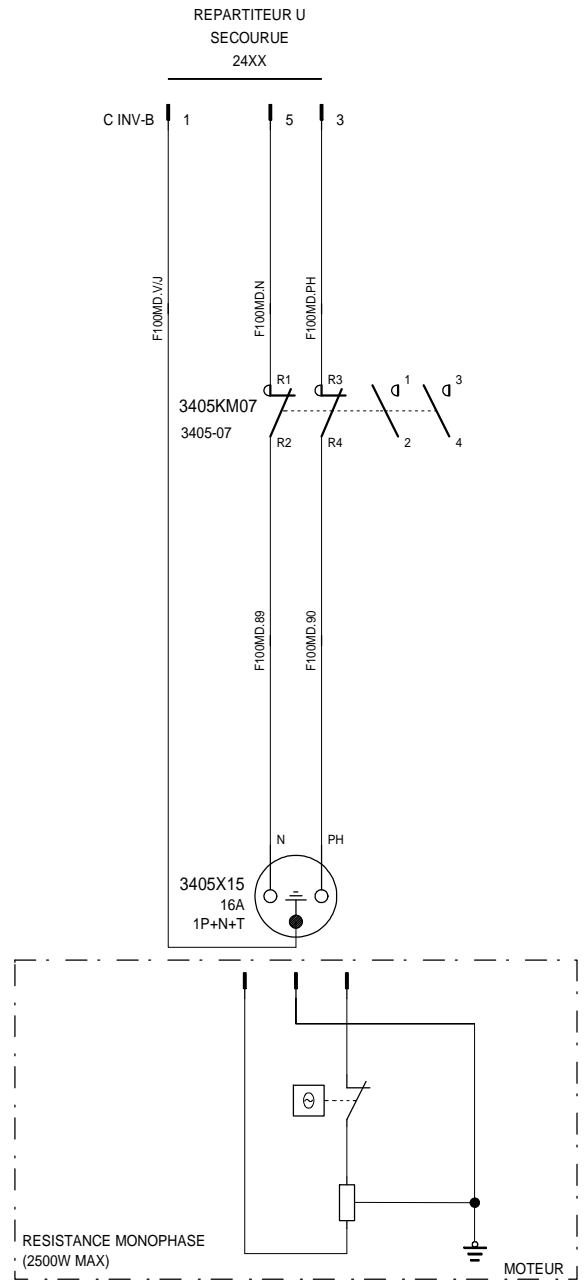
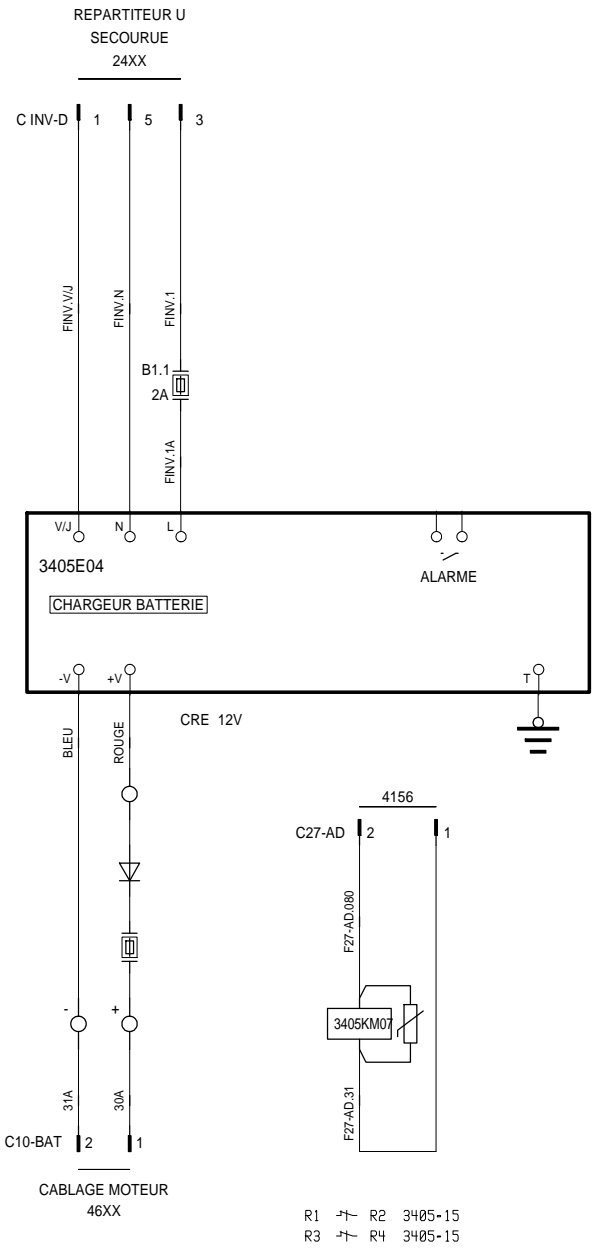
PUPITRE

N°AFFAIRE

INDICE DE REVISION

A	B				





PUPITRE

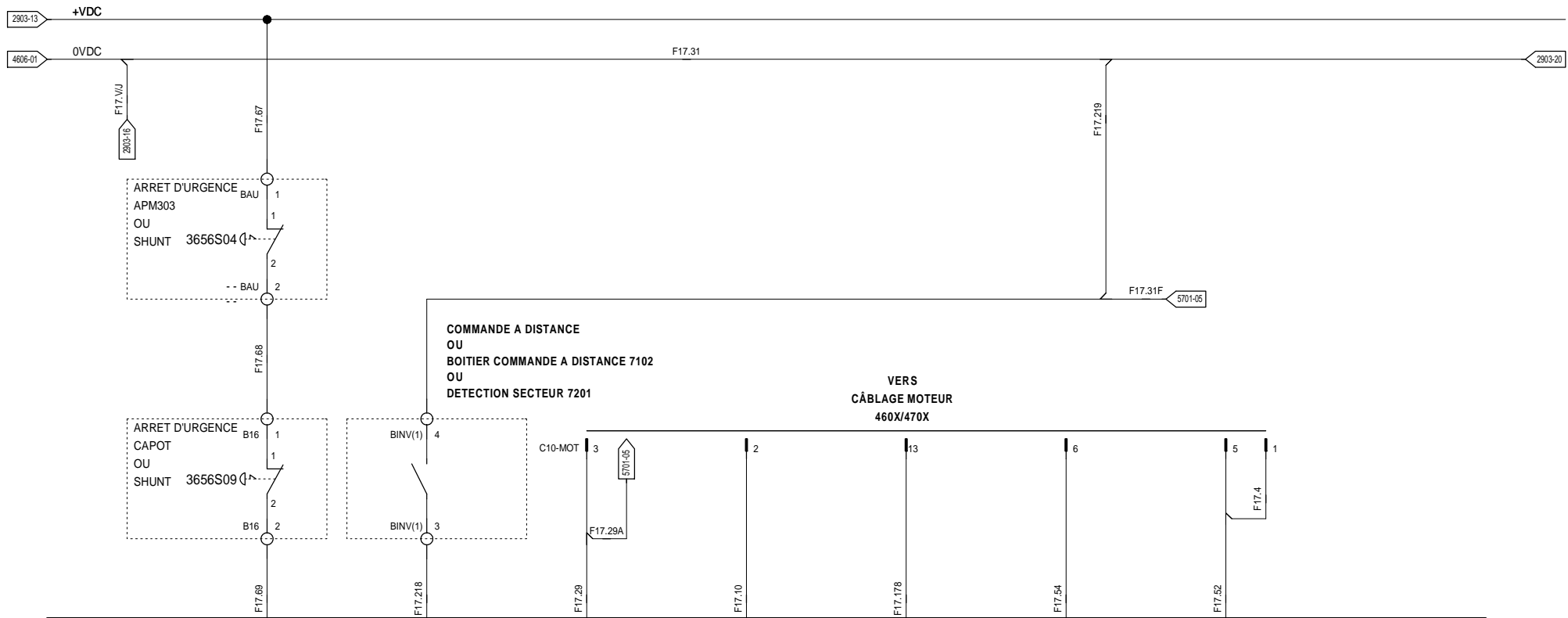
N°AFFAIRE

CHARGEUR BATTERIE 12V AVEC PRECHAUFFAGE EAU MONO TAD733
31641090101

REQUEST A QUOTE
parts@genpowerusa.com

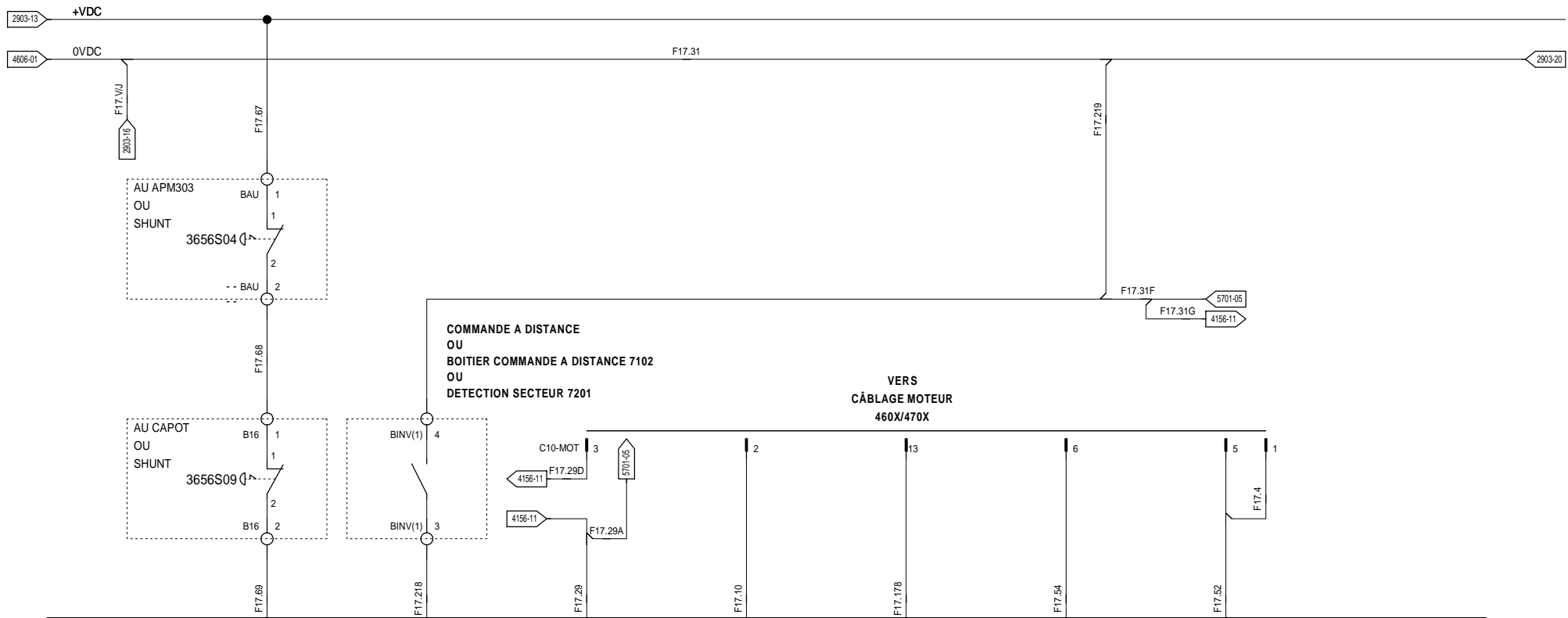
INDICE DE REVISION

A	B				
---	---	--	--	--	--



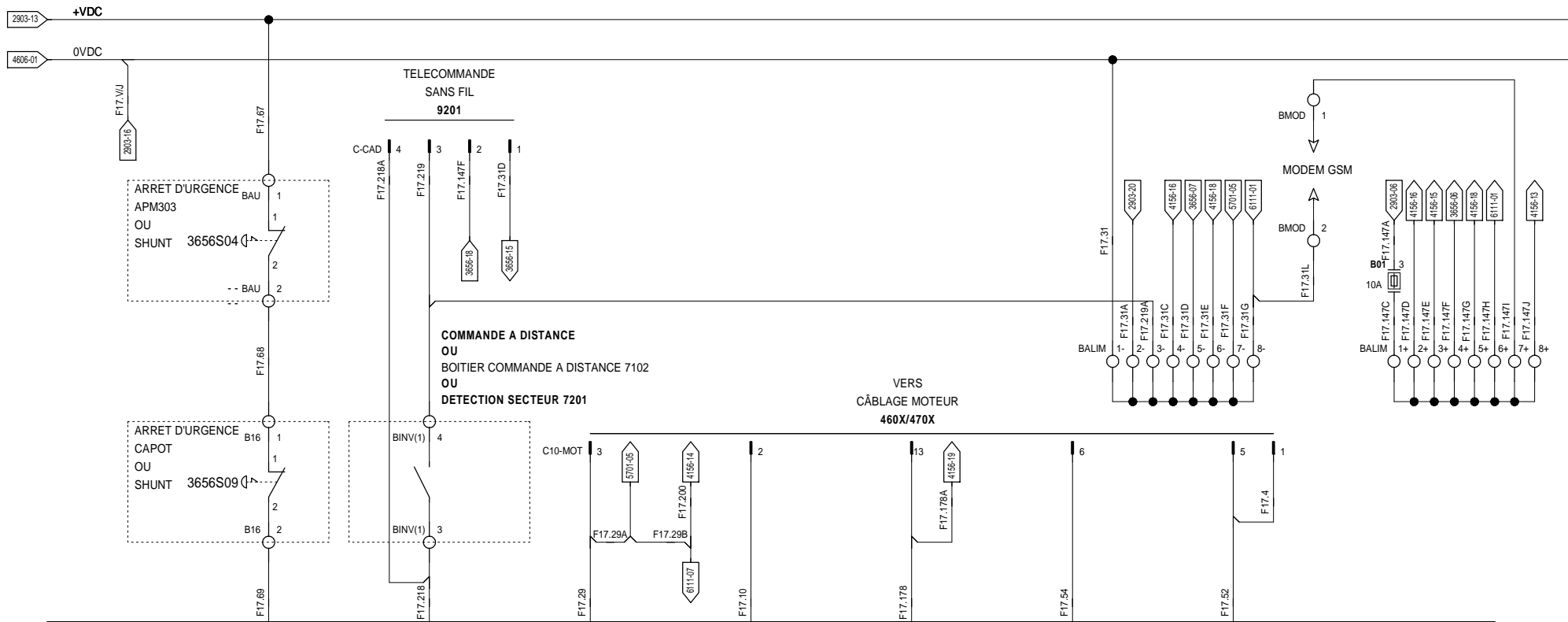
2903A12 2903-12	CONNECTEUR	K4.1	K4.7	K4.8	K4.9	K4.10	K4.11	K4.12
--------------------	------------	------	------	------	------	-------	-------	-------

MODULE DE BASE DESIGNATION	VARIABLE	ENTREE						
		04	10	11	12	13	14	15
ARRET D'URGENCE								
ORDRE EXTERIEUR DE DEMARRAGE								
DEFAULT GENERAL								
DEFAULT TEMPERATURE EAU								
INDICATION NIVEAU FUEL								
INDICATION TEMPERATURE EAU								
DEFAULT ET INDICATION PRESSION HUILE								



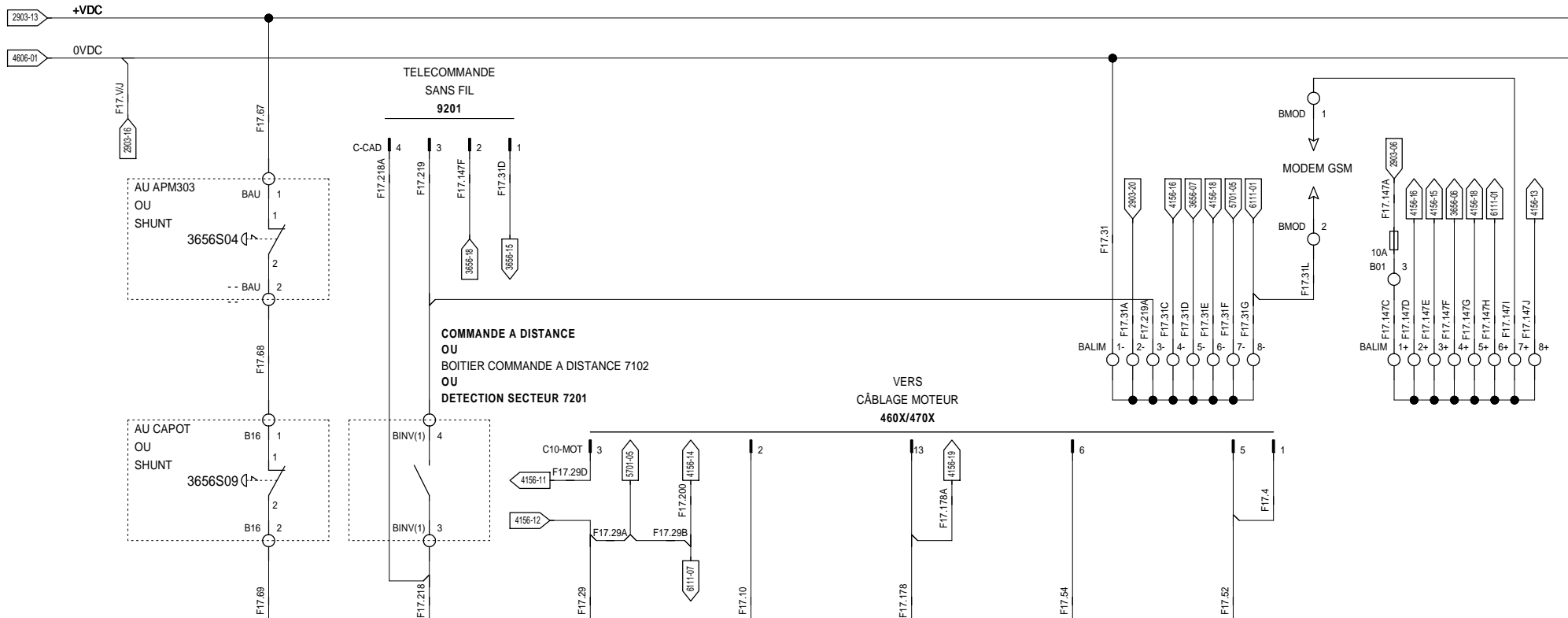
2903A12 2903-12	CONNECTEUR	K4.1	K4.7	K4.8	K4.9	K4.10	K4.11	K4.12
--------------------	------------	------	------	------	------	-------	-------	-------

MODULE DE BASE DESIGNATION	VARIABLE	ENTREE						
		04	10	11	12	13	14	15
ARRET D'URGENCE								
ORDRE EXTERIEUR DE DEMARRAGE								
DEFAULT GENERAL								
DEFAULT TEMPERATURE EAU								
INDICATION NIVEAU FUEL								
INDICATION TEMPERATURE EAU								
DEFAULT ET INDICATION PRESSION HUILE								



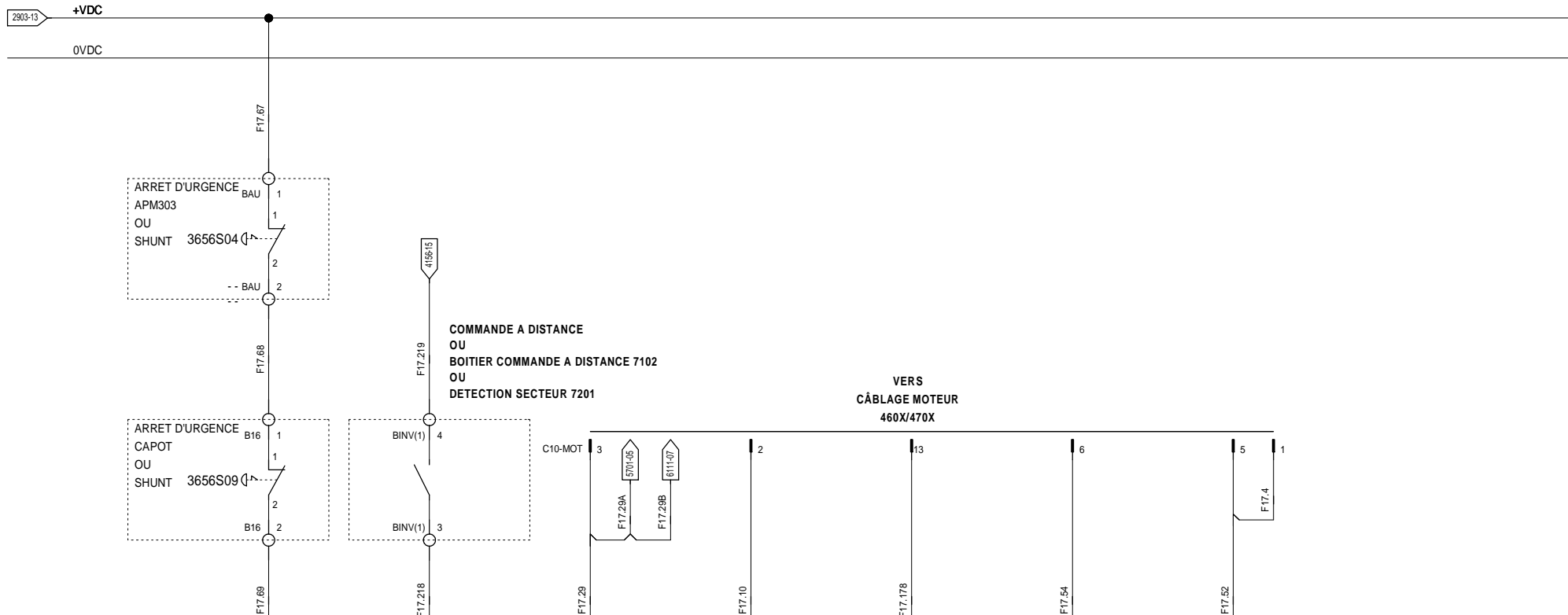
2903A12	CONNECTEUR	K4.1	K4.7	K4.8	K4.9	K4.10	K4.11	K4.12
2903-12								

MODULE DE BASE	DESIGNATION	VARIABLE	
		ENTREE	ENTREE
ARRET D'URGENCE		04	
ORDRE EXTERIEUR DE DEMARRAGE		10	
DEFAULT GENERAL		11	
DEFAULT TEMPERATURE EAU		12	
INDICATION NIVEAU FUEL		13	
INDICATION TEMPERATURE EAU		14	
DEFAULT ET INDICATION PRESSION HUILE		15	



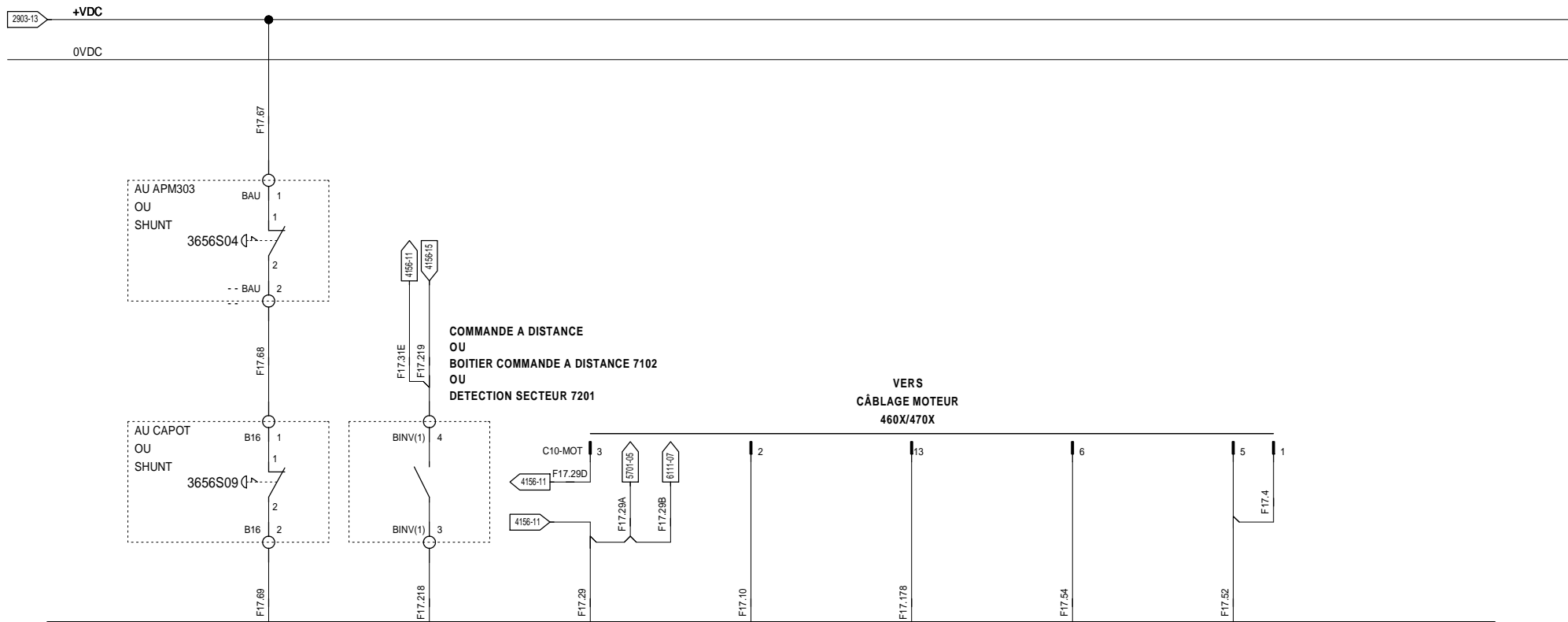
2903A12 2903-12	CONNECTEUR	K4.1	K4.7	K4.8	K4.9	K4.10	K4.11	K4.12
--------------------	------------	------	------	------	------	-------	-------	-------

MODULE DE BASE DESIGNATION	VARIABLE	ENTREE						
		04	10	11	12	13	14	15
ARRET D'URGENCE								
ORDRE EXTERIEUR DE DEMARRAGE								
DEFAULT GENERAL								
DEFAULT TEMPERATURE EAU								
INDICATION NIVEAU FUEL								
INDICATION TEMPERATURE EAU								
DEFAULT ET INDICATION PRESSION HUILE								



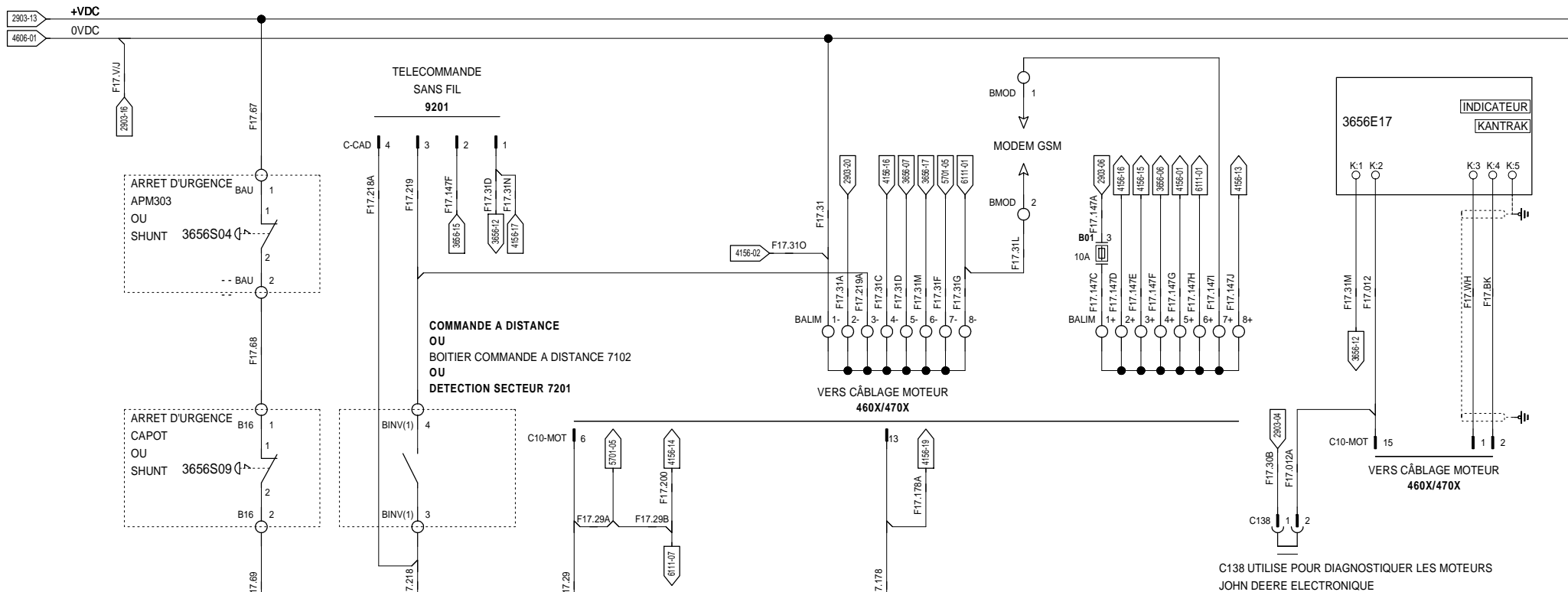
2903A12 2903-12	CONNECTEUR	K4.1	K4.7	K4.8	K4.9	K4.10	K4.11	K4.12
--------------------	------------	------	------	------	------	-------	-------	-------

MODULE DE BASE DESIGNATION	VARIABLE	ENTREE						
		04	10	11	12	13	14	15
ARRET D'URGENCE								
ORDRE EXTERIEUR DE DEMARRAGE								
DEFAULT GENERAL								
DEFAULT TEMPERATURE EAU								
INDICATION NIVEAU FUEL								
INDICATION TEMPERATURE EAU								
DEFAULT ET INDICATION PRESSION HUILE								



2903A12 2903-12	CONNECTEUR	K4.1	K4.7	K4.8	K4.9	K4.10	K4.11	K4.12
--------------------	------------	------	------	------	------	-------	-------	-------

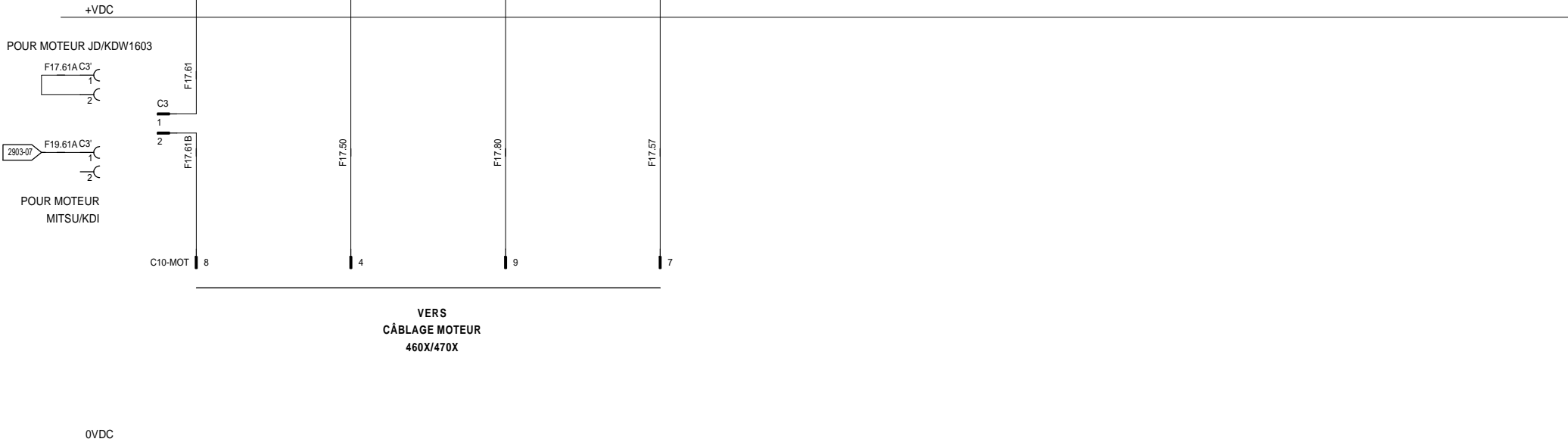
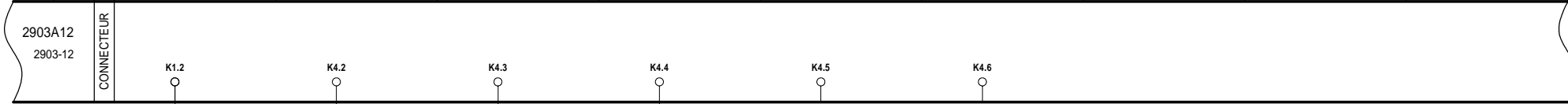
MODULE DE BASE DESIGNATION	VARIABLE	ENTREE						
		04	10	11	12	13	14	15
ARRET D'URGENCE								
ORDRE EXTERIEUR DE DEMARRAGE								
DEFAULT GENERAL								
DEFAULT TEMPERATURE EAU								
INDICATION NIVEAU FUEL								
INDICATION TEMPERATURE EAU								
DEFAULT ET INDICATION PRESSION HUILE								



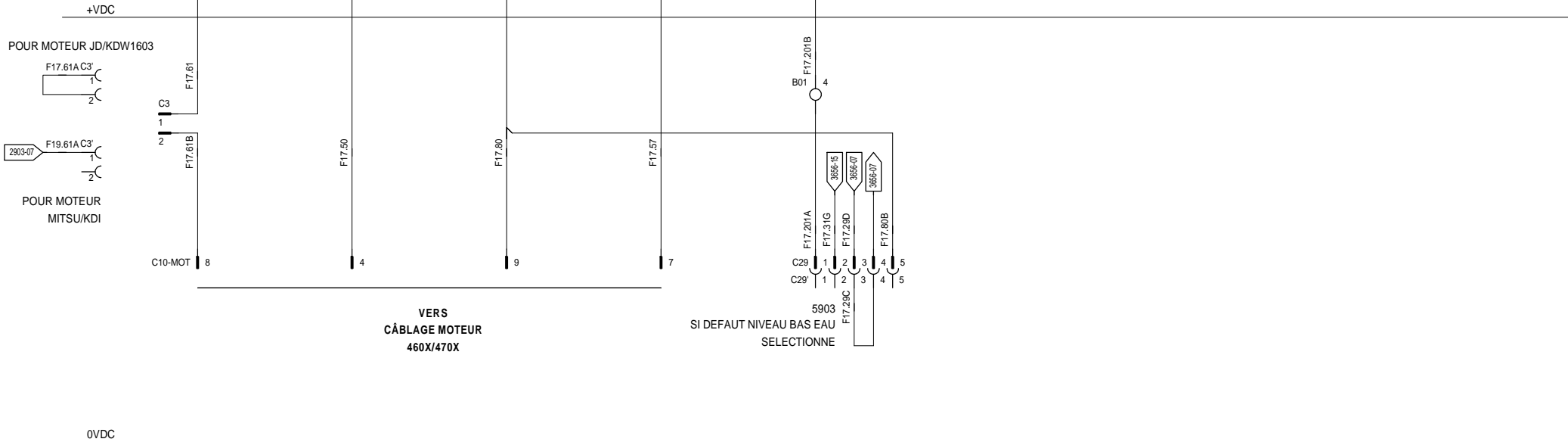
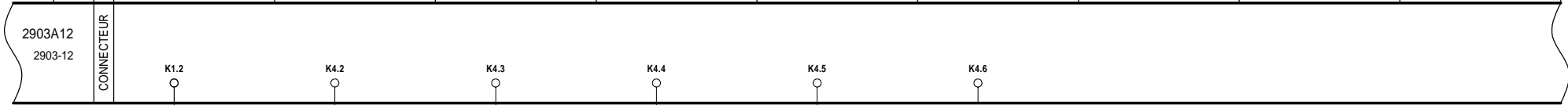
C138 UTILISE POUR DIAGNOSTIQUER LES MOTEURS JOHN DEERE ELECTRONIQUE

2903A12 2903-12	CONNECTEUR									
	DESIGNATION	ARRET D'URGENCE	ORDRE EXTERIEUR DE DEMARRAGE	DEFAULT GENERAL	INDICATION NIVEAU FUEL					
	VARIABLE									
	ENTREE	04	10	11	12	13	14	15		

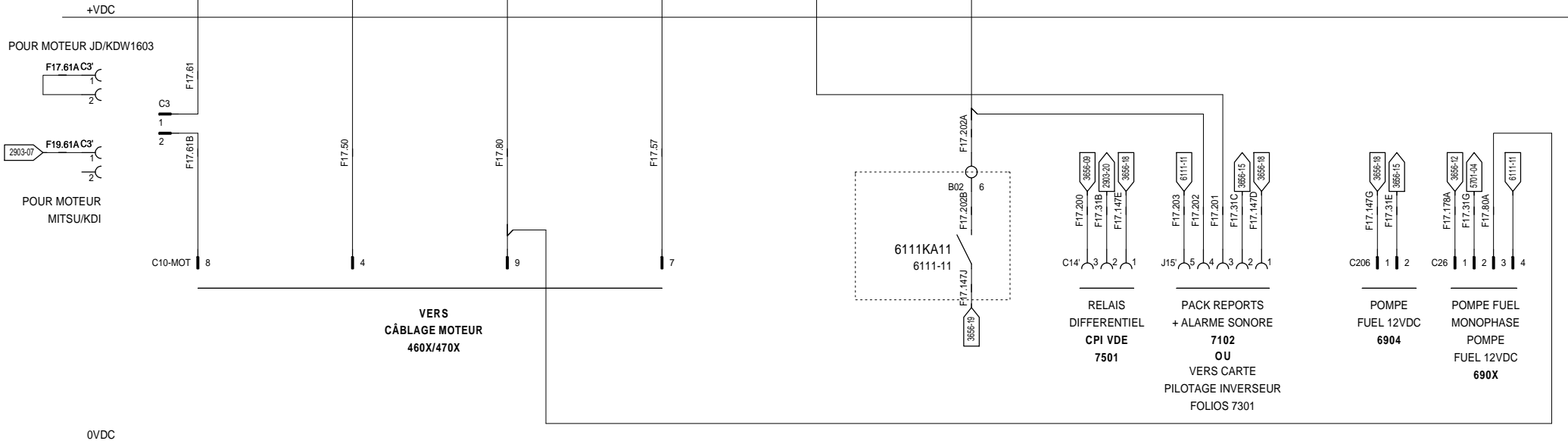
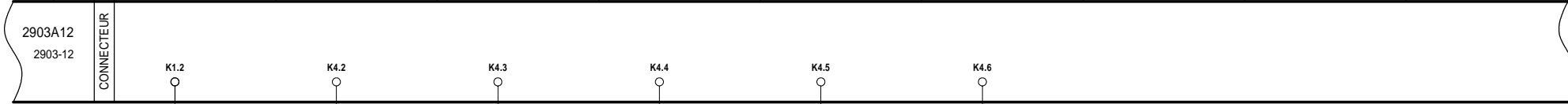
MODULE DE BASE	DESIGNATION	EXITATION ALTERNATEUR DE CHARGE	COMMANDE DEMARREUR	COMMANDE ELECTROVANNE	COMMANDE PRECHAUFFAGE AIR	GROUPE PRET A DEBITER	ALARME/DEFAULT GENERAL		
	VARIABLE								
	SORTIES	02	05	06	07	08	09		



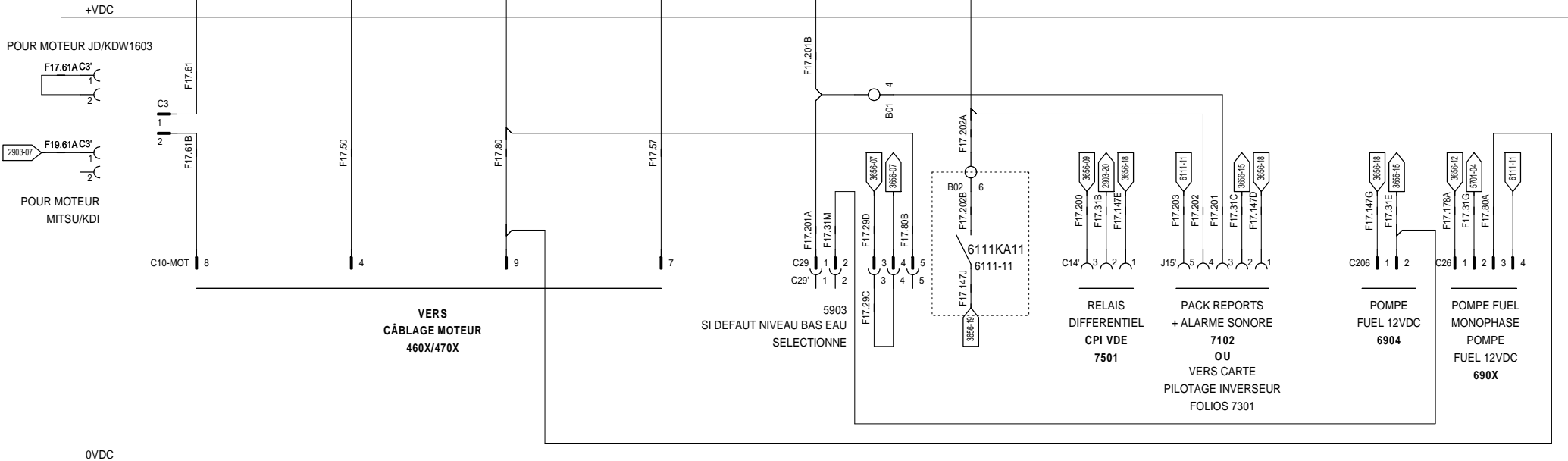
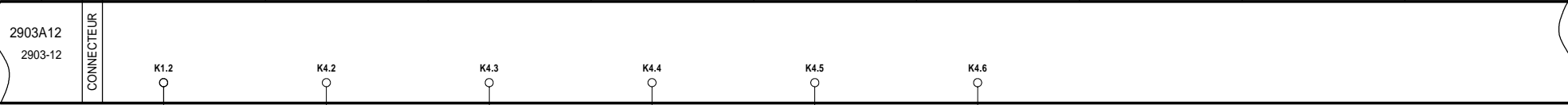
MODULE DE BASE	DESIGNATION	
	VARIABLE	SORTIES
	EXITATION ALTERNATEUR DE CHARGE	02
	COMMANDE DEMARREUR	05
	COMMANDE ELECTROVANNE	06
	COMMANDE PRECHAUFFAGE AIR	07
	GROUPE PRET A DEBITER	08
	ALARME/DEFAULT GENERAL	09



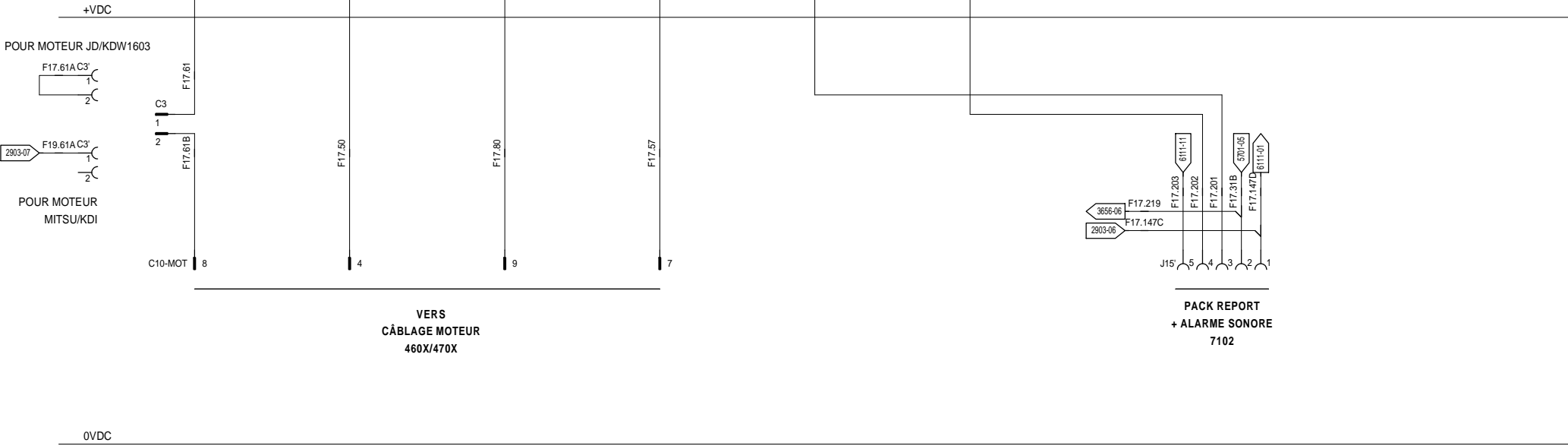
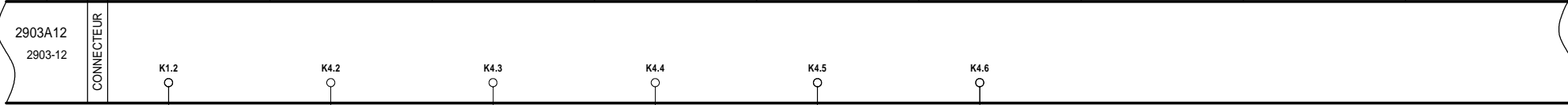
MODULE DE BASE	DESIGNATION	
	SORTIES / VARIABLE	
	02	EXITATION ALTERNATEUR DE CHARGE
	05	COMMANDE DEMARREUR
	06	COMMANDE ELECTROVANNE
	07	COMMANDE PRECHAUFFAGE AIR
	08	GROUPE PRET A DEBITER
	09	ALARME/DEFAULT GENERAL



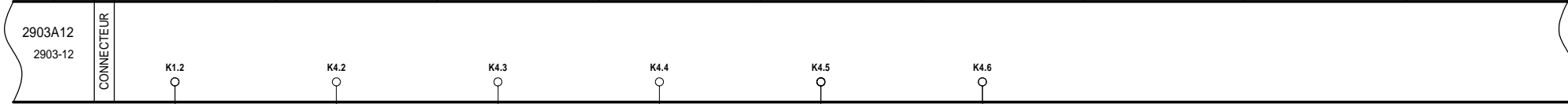
MODULE DE BASE	DESIGNATION	EXITATION ALTERNATEUR DE CHARGE	COMMANDE DEMARREUR	COMMANDE ELECTROVANNE	COMMANDE PRECHAUFFAGE AIR	GROUPE PRET A DEBITER	ALARME/DEFAULT GENERAL		
	VARIABLE								
	SORTIES	02	05	06	07	08	09		



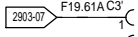
MODULE DE BASE	DESIGNATION																		
		SORTIES	VARIABLE																
	EXITATION ALTERNATEUR DE CHARGE	02																	
	COMMANDE DEMARREUR	05																	
	COMMANDE ELECTROVANNE	06																	
	COMMANDE PRECHAUFFAGE AIR	07																	
	GROUPE PRET A DEBITER	08																	
	ALARME/DEFAULT GENERAL	09																	



MODULE DE BASE	DESIGNATION							
		SORTIES	VARIABLE					
	EXITATION ALTERNATEUR DE CHARGE	02						
	COMMANDE DEMARREUR	05						
	COMMANDE ELECTROVANNE	06						
	COMMANDE PRECHAUFFAGE AIR	07						
	GROUPE PRET A DEBITER	08						
	ALARME/DEFAULT GENERAL	09						



POUR MOTEUR JD/KDW1603



POUR MOTEUR MITSU/KDI

C10-MOT 8

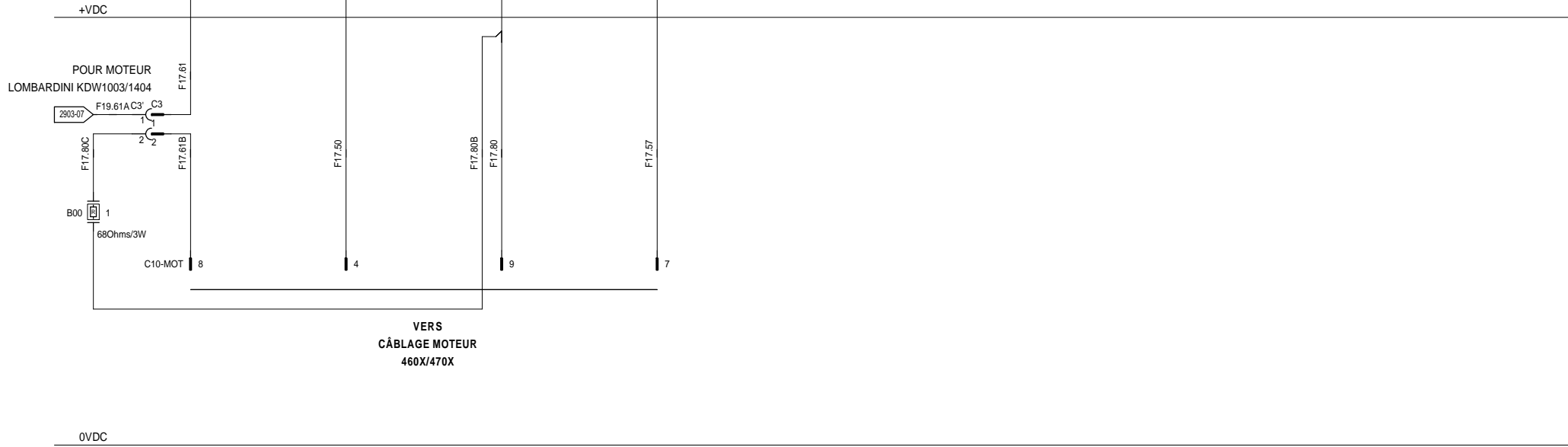
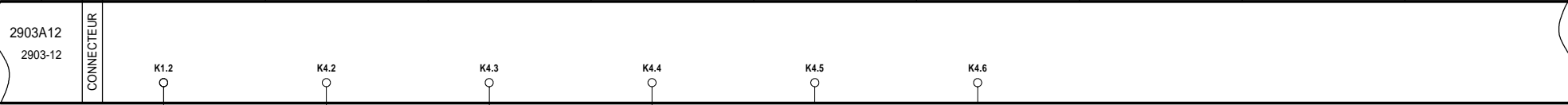
VERS
CÂBLAGE MOTEUR
460X/470X

5903
SI DEFAULT NIVEAU BAS EAU
SELECTIONNE

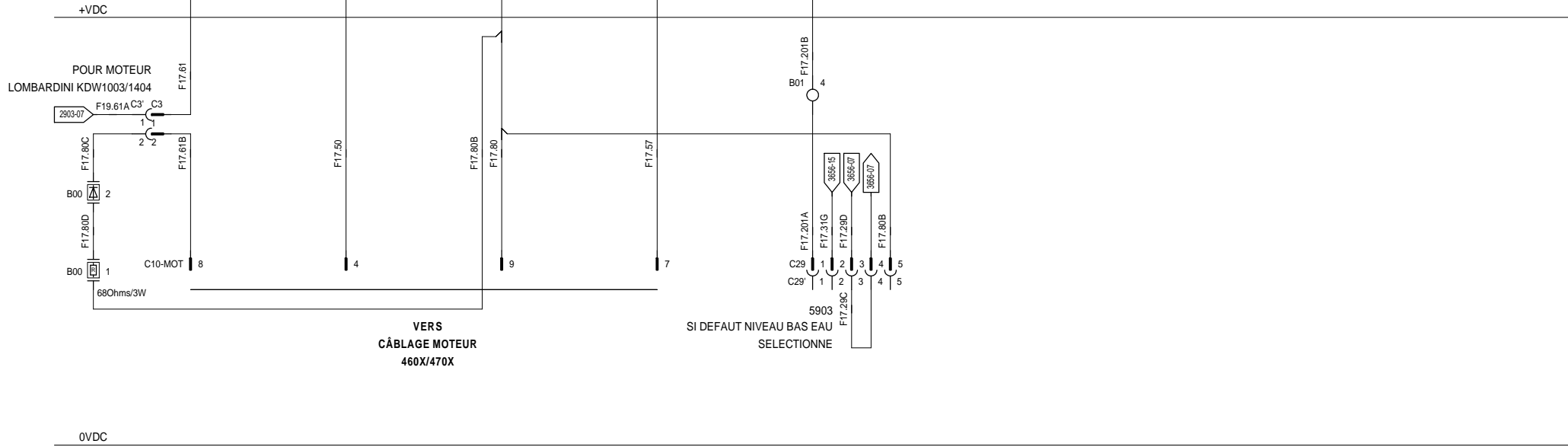
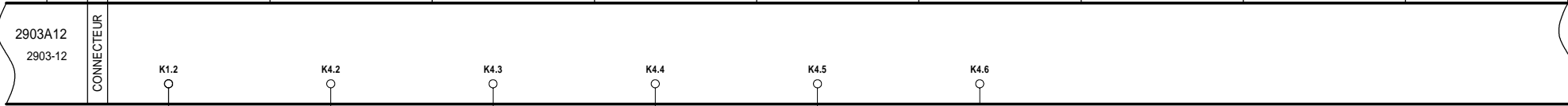
PACK REPORT
+ ALARME SONORE
7102

0VDC

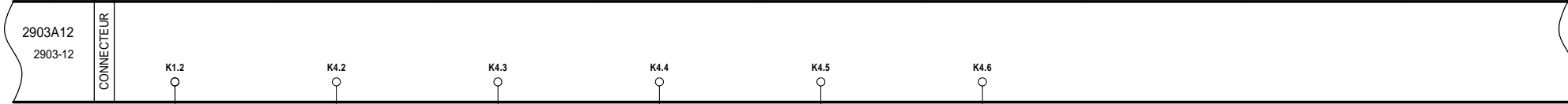
MODULE DE BASE	DESIGNATION																			
	VARIABLE																			
	SORTIES	02	05	06	07	08	09													



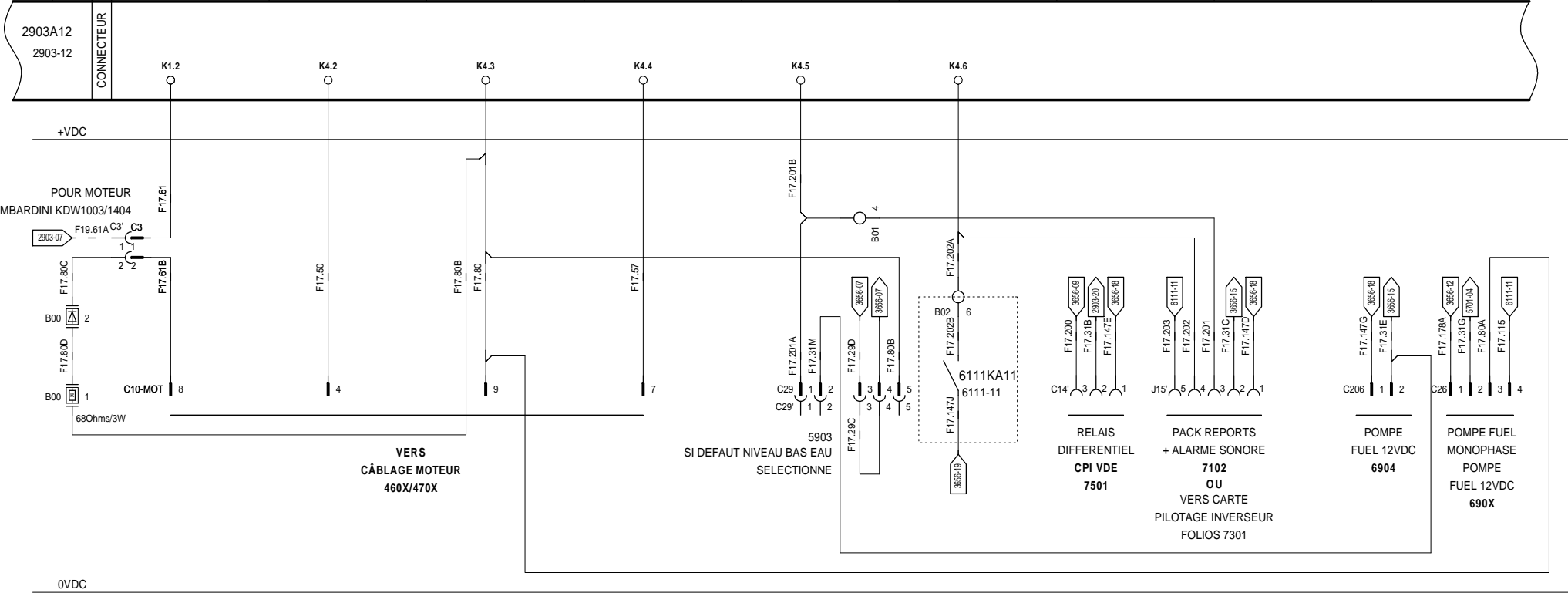
MODULE DE BASE	DESIGNATION	
	SORTIES	VARIABLE
	02	EXITATION ALTERNATEUR DE CHARGE
	05	COMMANDE DEMARREUR
	06	COMMANDE ELECTROVANNE
	07	COMMANDE PRECHAUFFAGE AIR
	08	GROUPE PRET A DEBITER
	09	ALARME/DEFAULT GENERAL



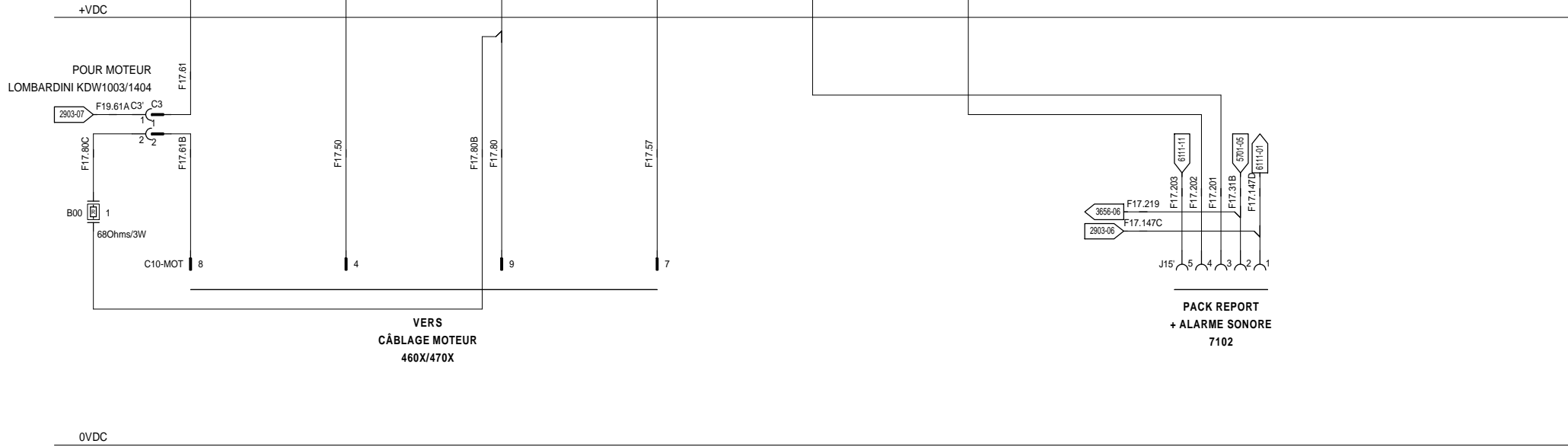
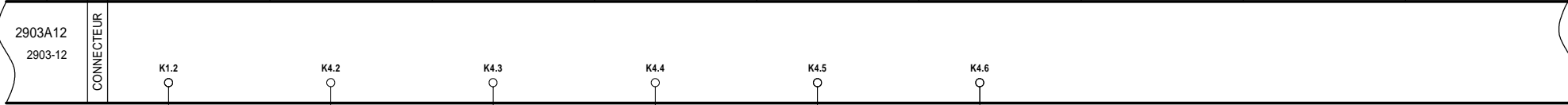
MODULE DE BASE	DESIGNATION	02	05	06	07	08	09
	VARIABLE						
	SORTIES						



MODULE DE BASE	DESIGNATION	
	VARIABLE	SORTIES
		02
	EXITATION ALTERNATEUR DE CHARGE	
		05
	COMMANDE DEMARREUR	
		06
	COMMANDE ELECTROVANNE	
		07
	COMMANDE PRECHAUFFAGE AIR	
		08
	GROUPE PRET A DEBITER	
		09
	ALARME/DEFAULT GENERAL	



MODULE DE BASE	DESIGNATION	EXITATION ALTERNATEUR DE CHARGE	COMMANDE DEMARREUR	COMMANDE ELECTROVANNE	COMMANDE PRECHAUFFAGE AIR	GROUPE PRET RIEBENTREITER	ALARME/DEFAULT GENERAL		
	VARIABLE								
	SORTIES	02	05	06	07	08	09		



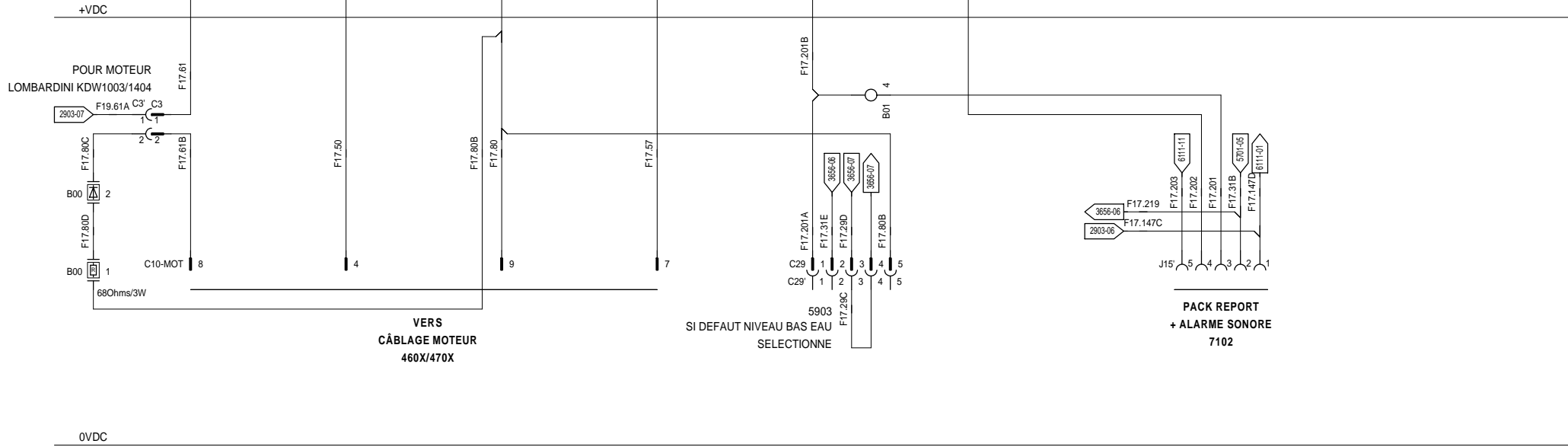
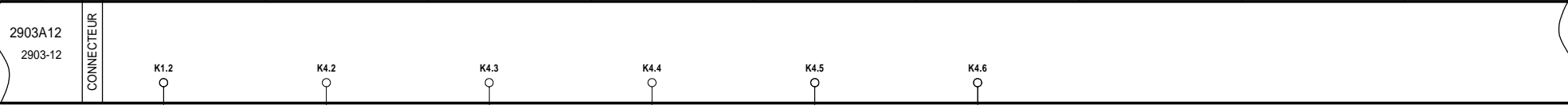
VERS
CÂBLAGE MOTEUR
460X/470X

PACK REPORT
+ ALARME SONORE
7102

0VDC

PUPITRE

MODULE DE BASE	DESIGNATION																			
	VARIABLE																			
	SORTIES	02	05	06	07	08	09													

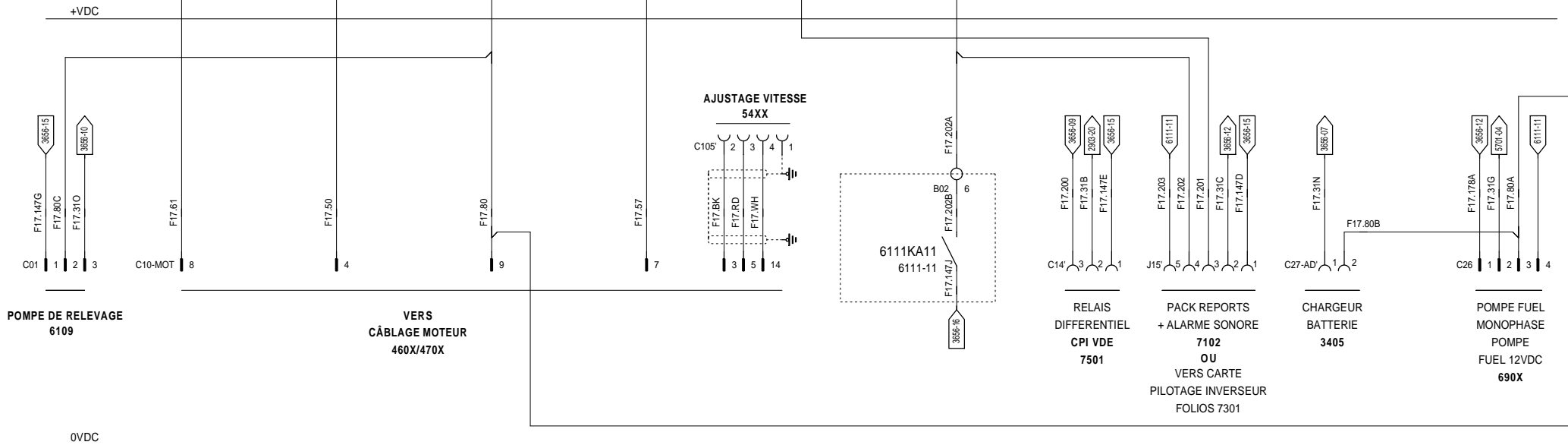
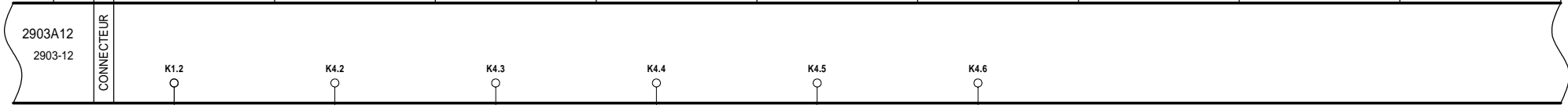


VERS
CÂBLAGE MOTEUR
460X/470X

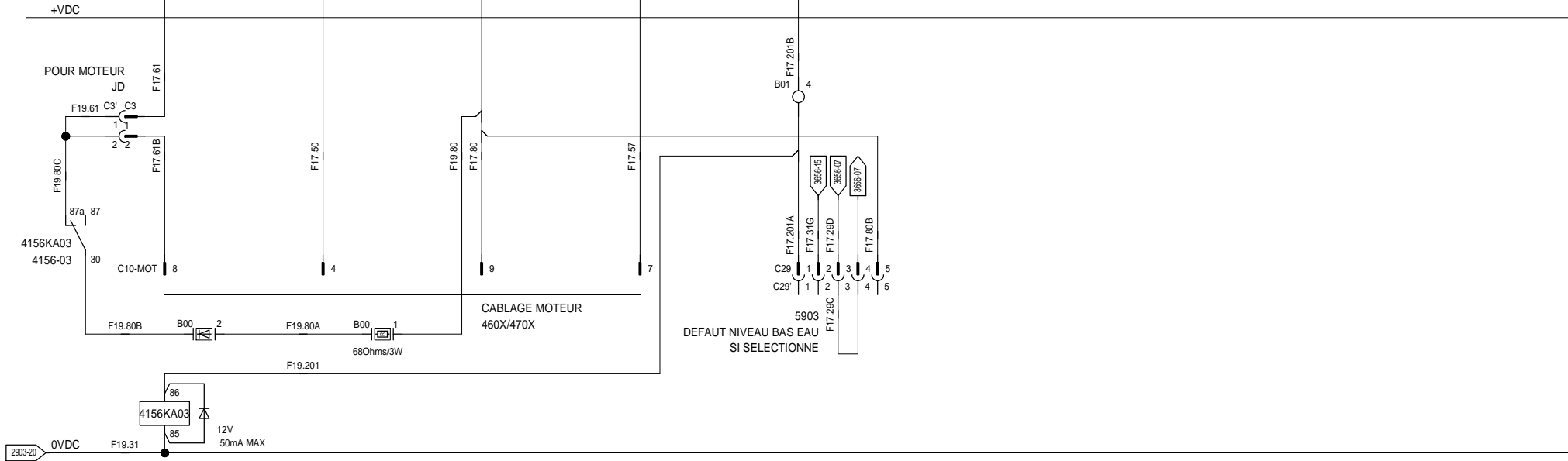
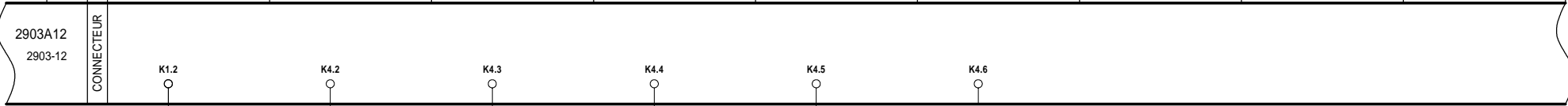
5903
SI DEFAULT NIVEAU BAS EAU
SELECTIONNE

PACK REPORT
+ ALARME SONORE
7102

MODULE DE BASE	DESIGNATION	
	VARIABLE	SORTIES
	EXITATION ALTERNATEUR DE CHARGE	02
	COMMANDE DEMARREUR	05
	COMMANDE ELECTROVANNE	06
	COMMANDE PRECHAUFFAGE AIR	07
	GROUPE PRET A DEBITER	08
	ALARME/DEFAULT GENERAL	09

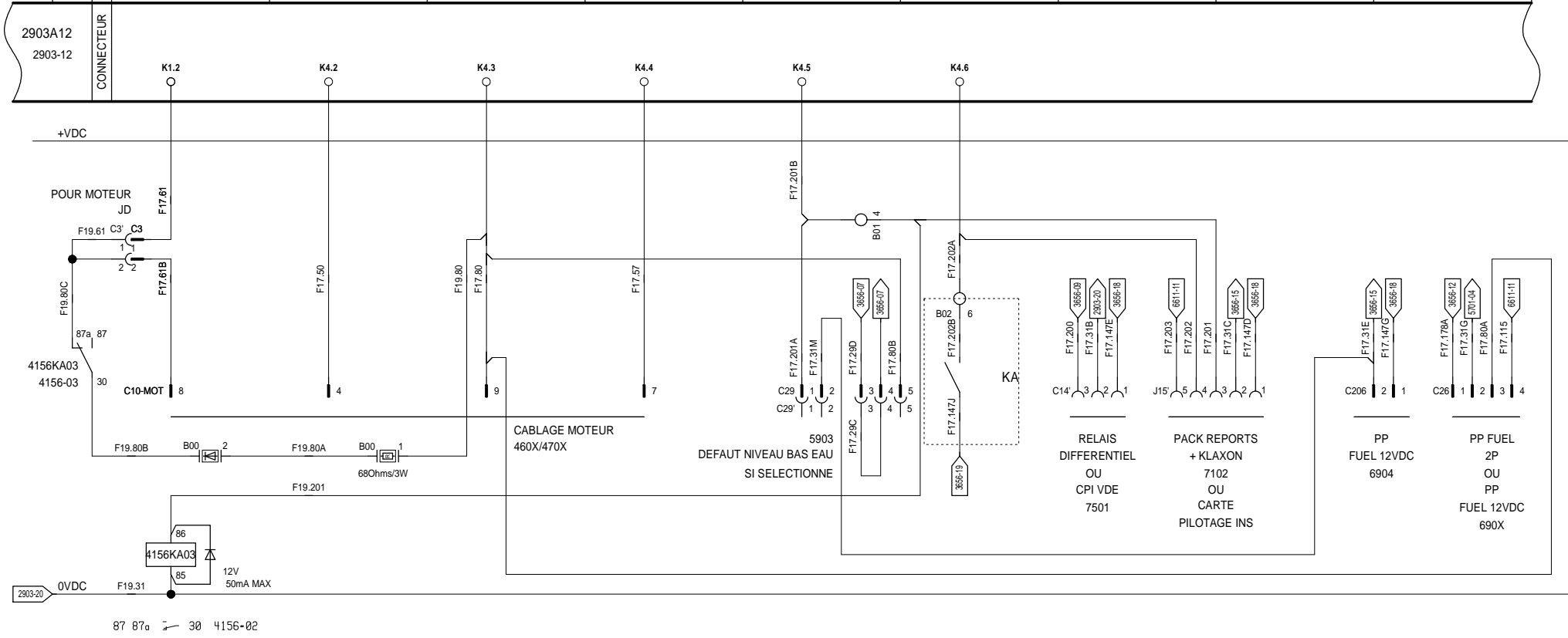


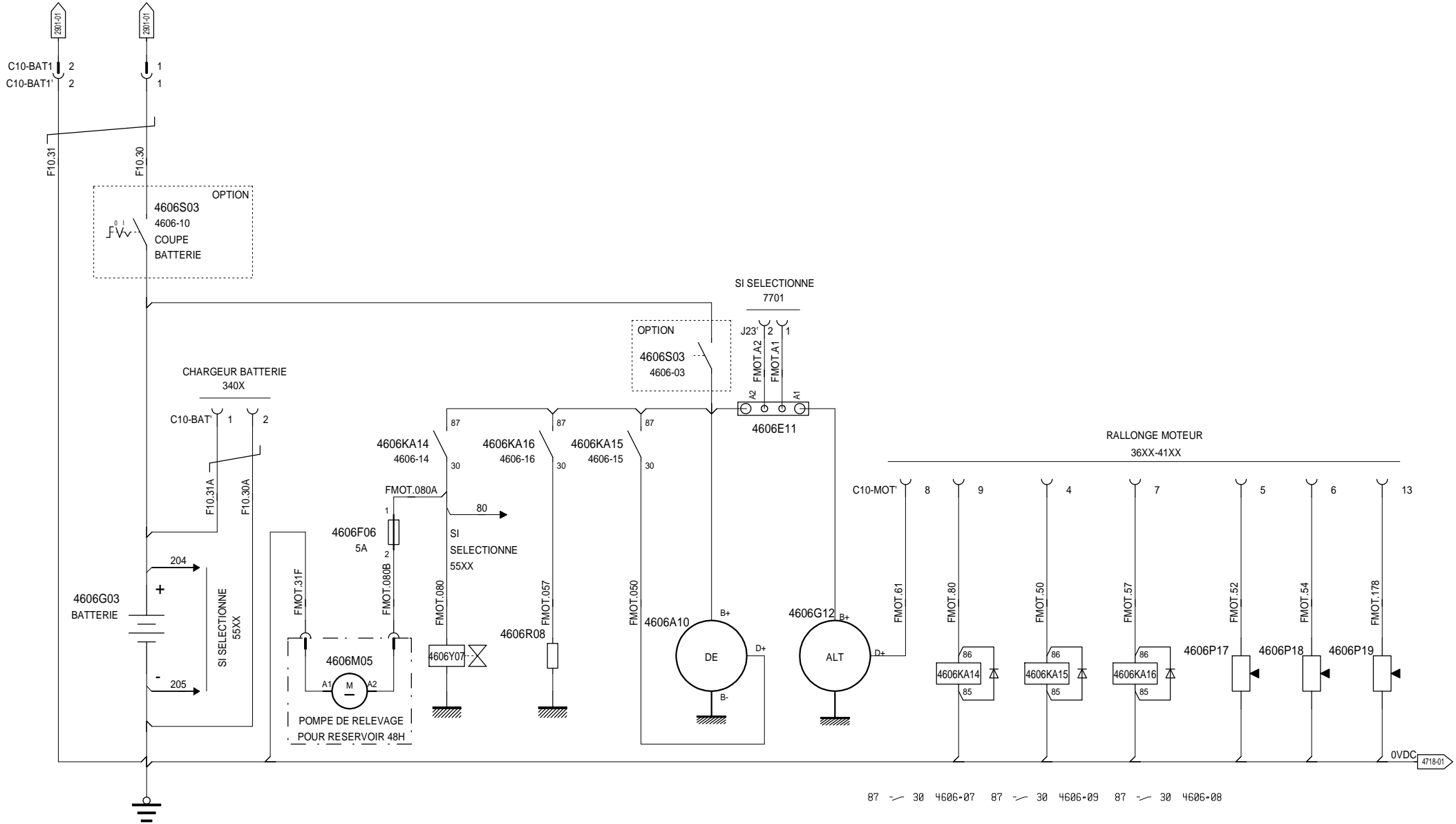
MODULE DE BASE	DESIGNATION	
	SORTIES	VARIABLE
	02	EXCITATION ALTERNATEUR DE CHARGE
	05	COMMANDE DEMARREUR
	06	COMMANDE ELECTROVANNE
	07	COMMANDE PRECHAUFFAGE AIR
	08	GROUPE PRET A DEBITER
	09	ALARME/DEFAULT GENERAL



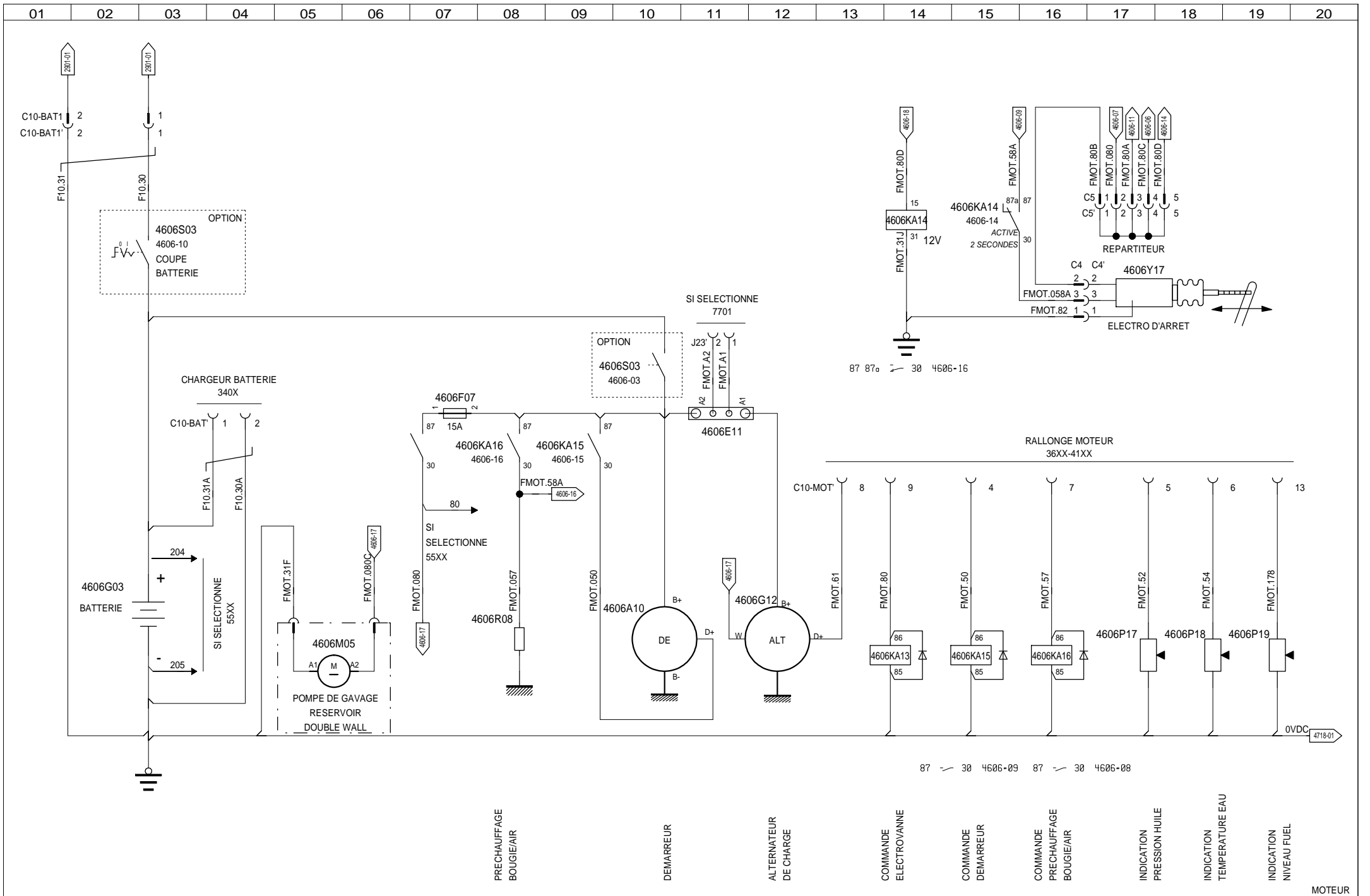
87 87a 30 4156-02

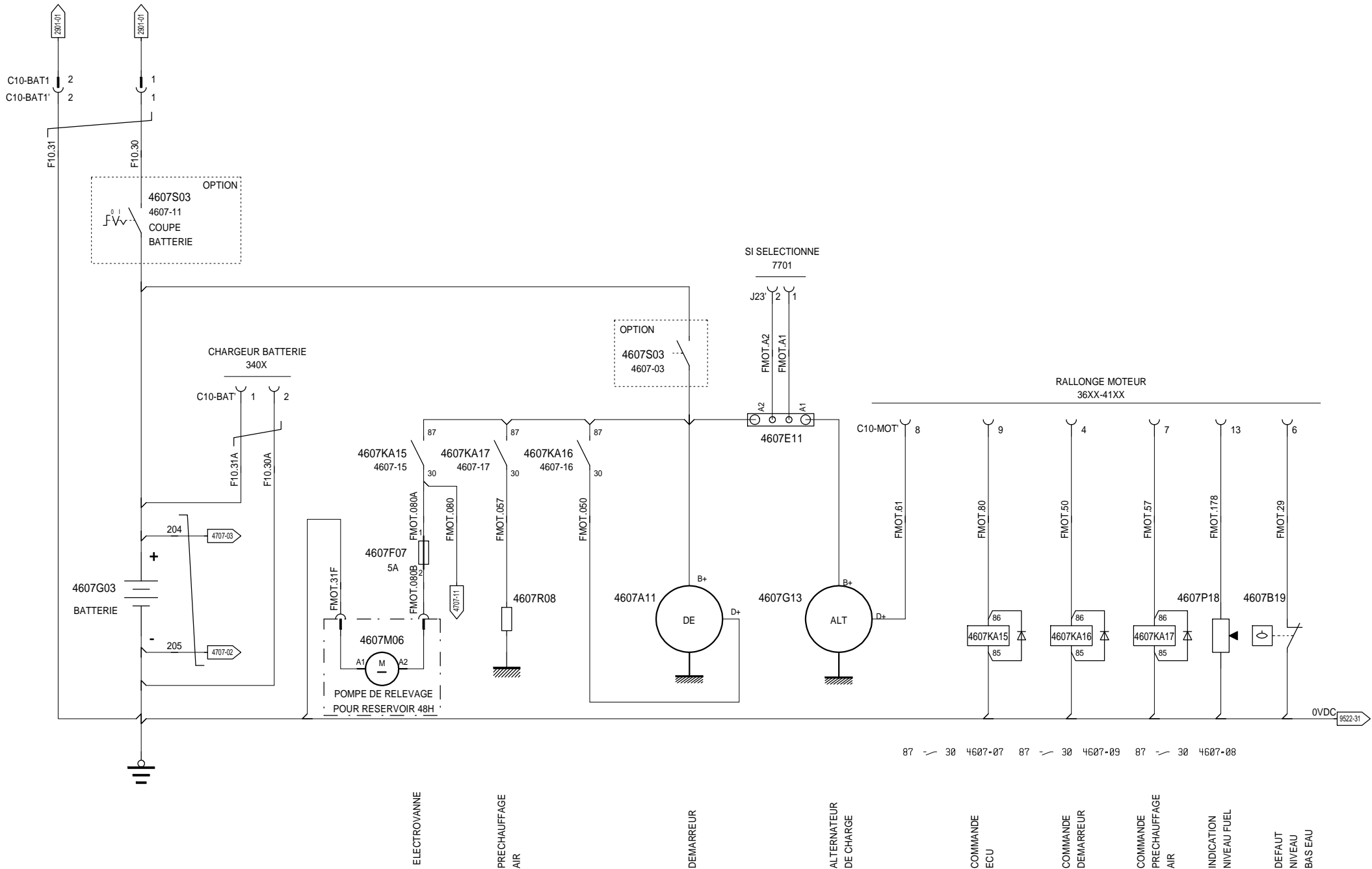
MODULE DE BASE	DESIGNATION	
	VARIABLE	SORTIES
	EXCITATION ALTERNATEUR DE CHARGE	02
	COMMANDE DEMARREUR	05
	COMMANDE ELECTROVANNE	06
	COMMANDE PRECHAUFFAGE AIR	07
	GROUPE PRET A DEBITER	08
	ALARME/DEFAULT GENERAL	09



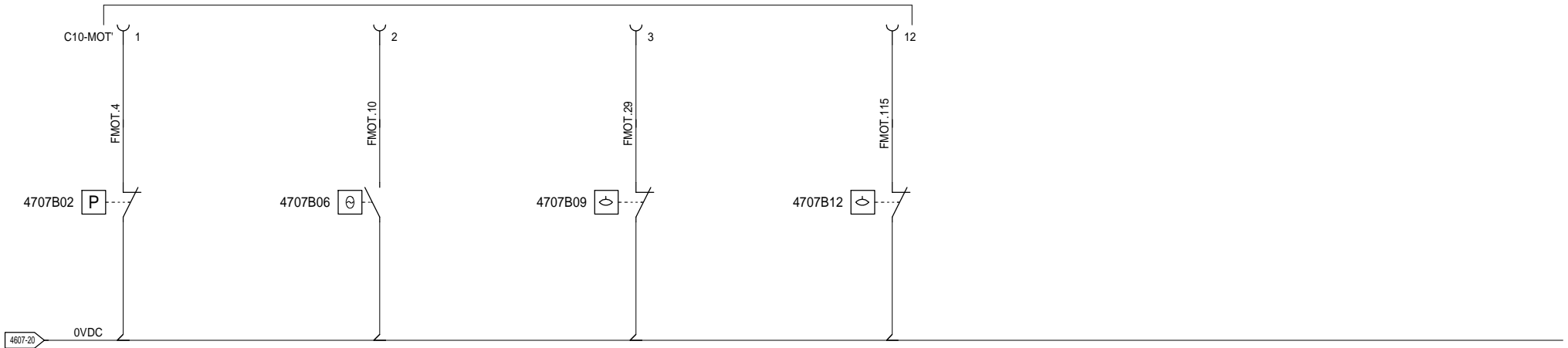


- ELECTROVANNE
- PRECHAUFFAGE BOUGIE/AIR
- DEMARREUR
- ALTERNATEUR DE CHARGE
- COMMANDE ELECTROVANNE
- COMMANDE DEMARREUR
- COMMANDE PRECHAUFFAGE BOUGIE/AIR
- INDICATION PRESSION HUILE
- INDICATION TEMPERATURE EAU
- INDICATION NIVEAU FUEL
- MOTEUR





VERS FAISCEAU F17 FOLIO 36XX



DEFAULT PRESSION
HUILE

DEFAULT
TEMPERATURE EAU

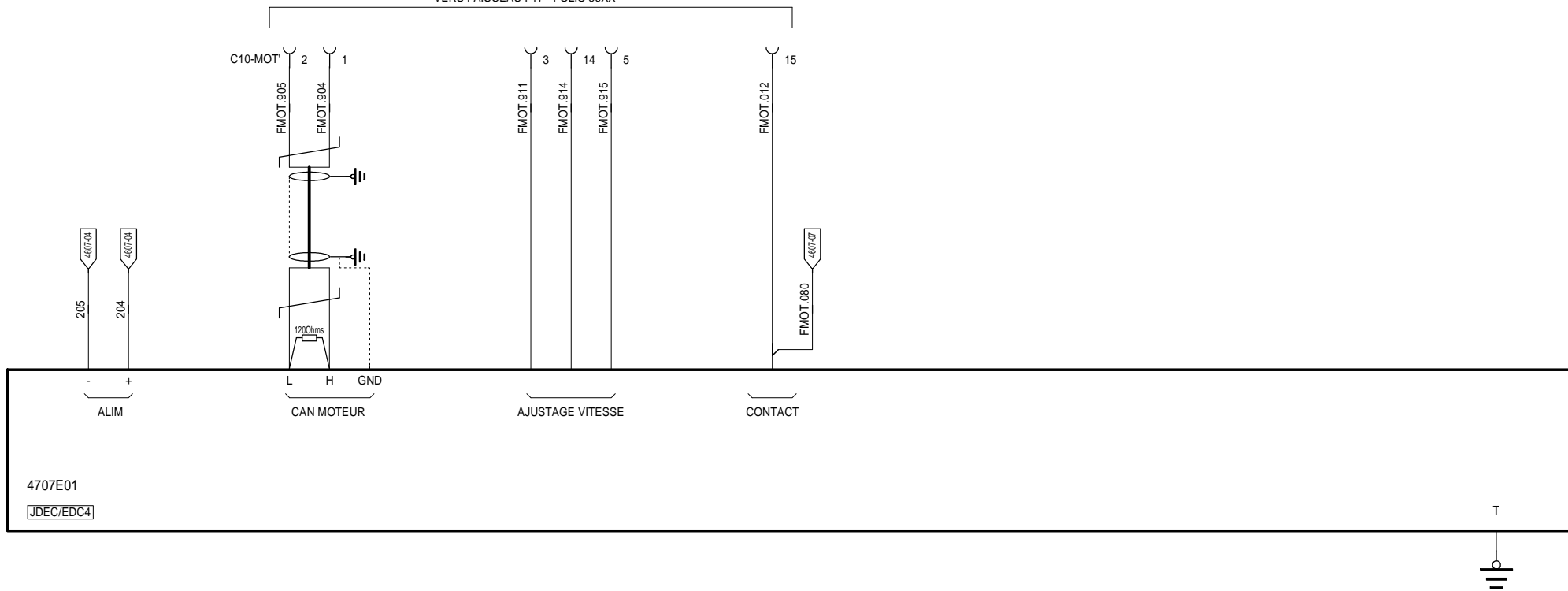
DEFAULT
NIVEAU BAS EAU

DEFAULT NIVEAU
BAS RESERVOIR
JOURNALIER

MOTEUR

A					

VERS FAISCEAU F17 - FOLIO 36XX



4707E01

JDEC/EDC4

T

MOTEUR

N° AFFAIRE

CABLAGE MOTEUR JOHN DEERE AVEC ECU
 31641041801

REQUEST A QUOTE
parts@genpowerusa.com

INDICE DE REVISION

A					

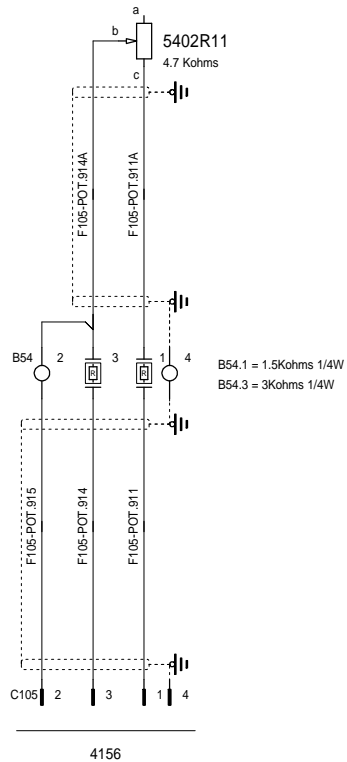
FOLIO

4707

4607 5404

SHOP ONLINE

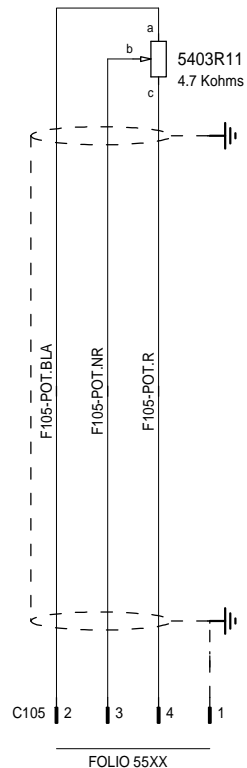
www.genpowerusa.com

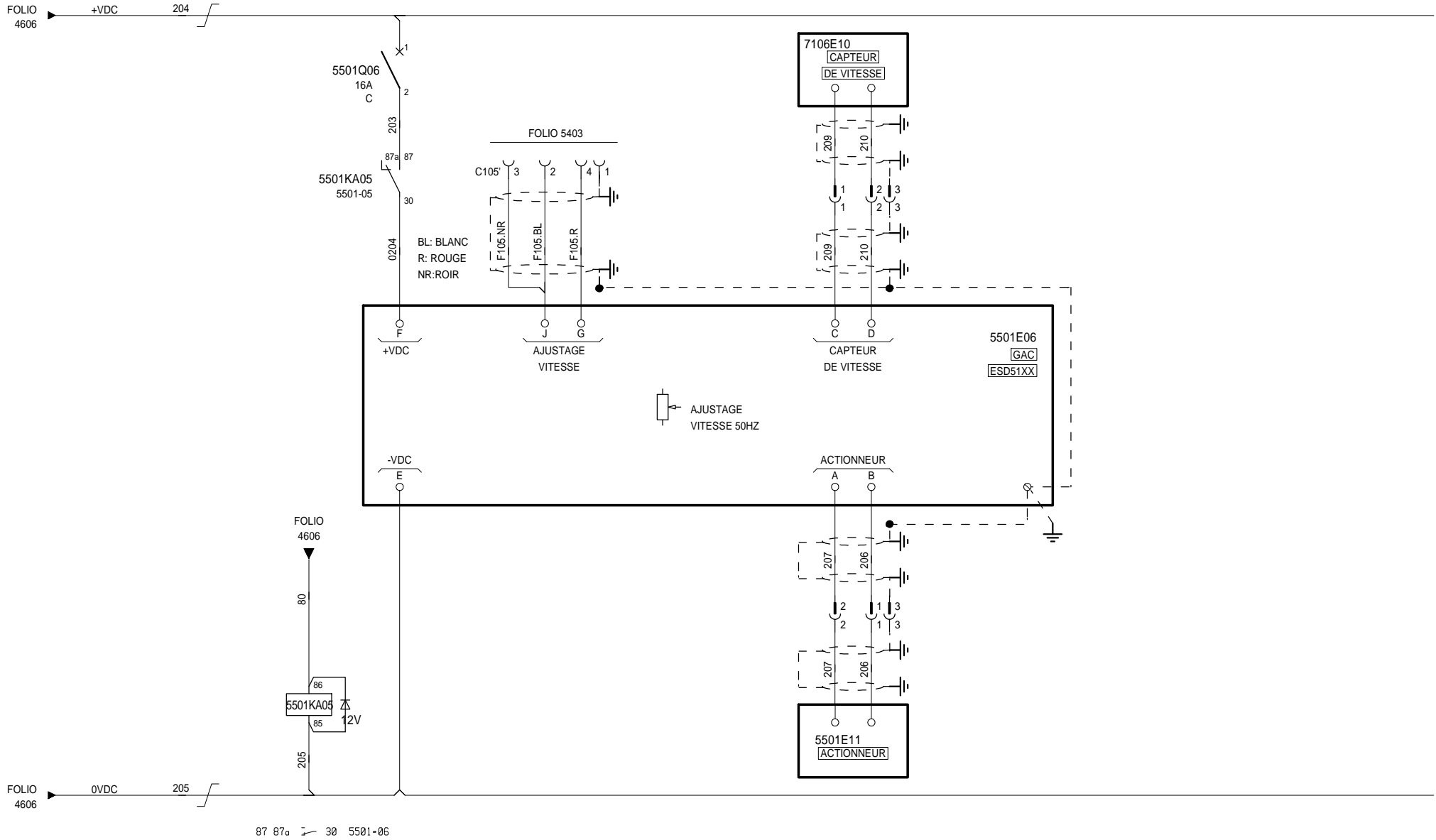


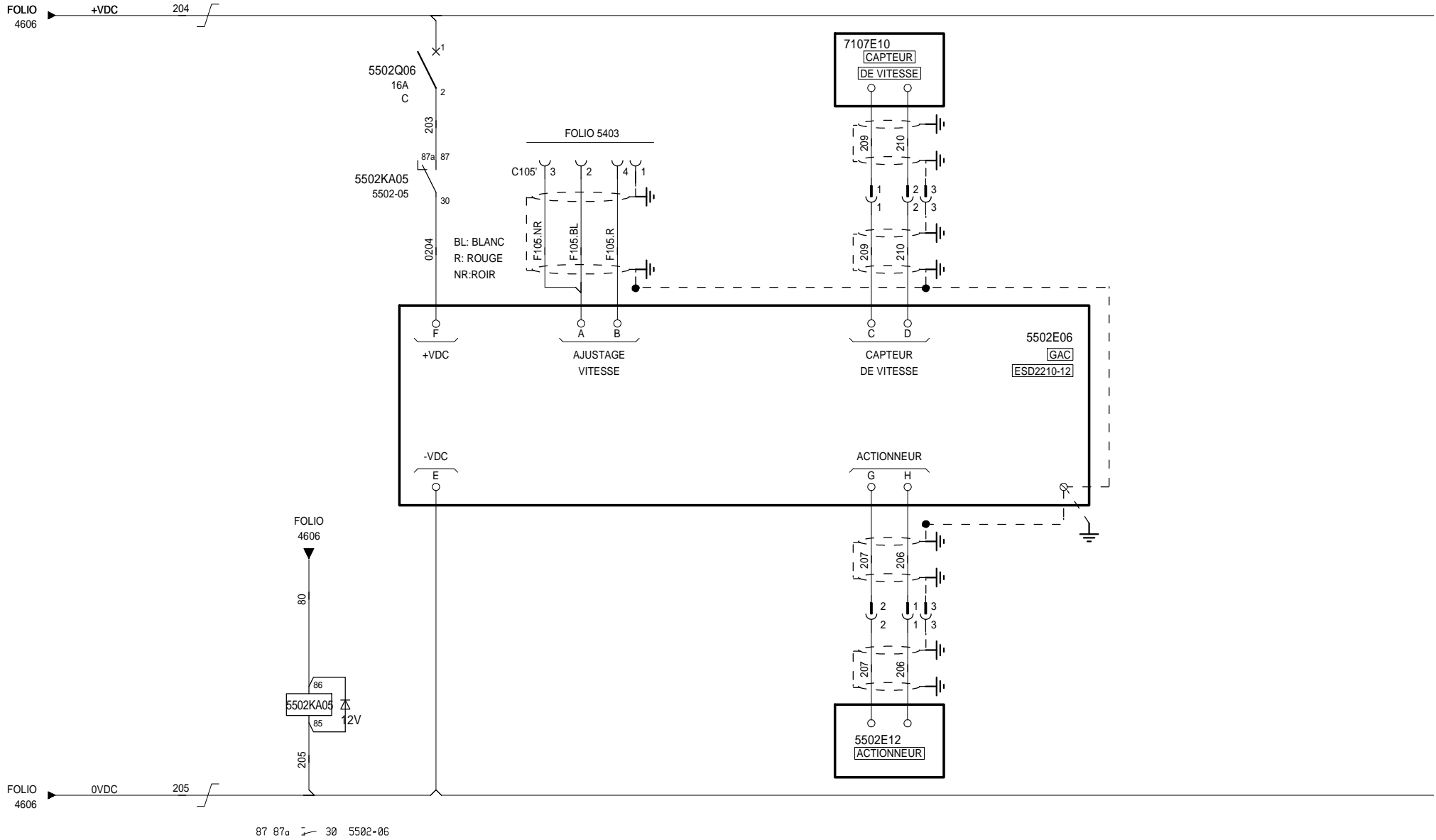
PUPITRE

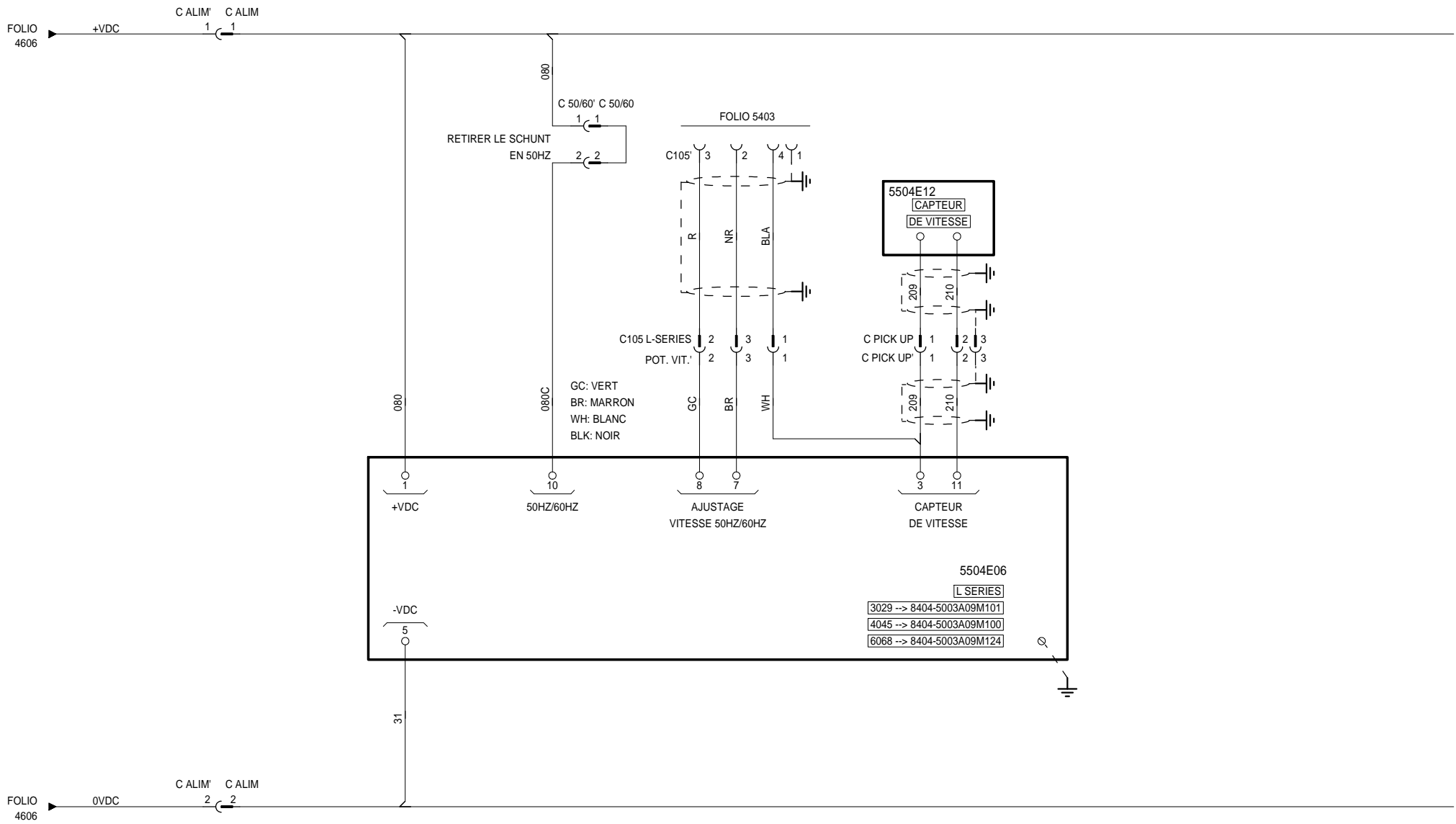
N°AFFAIRE

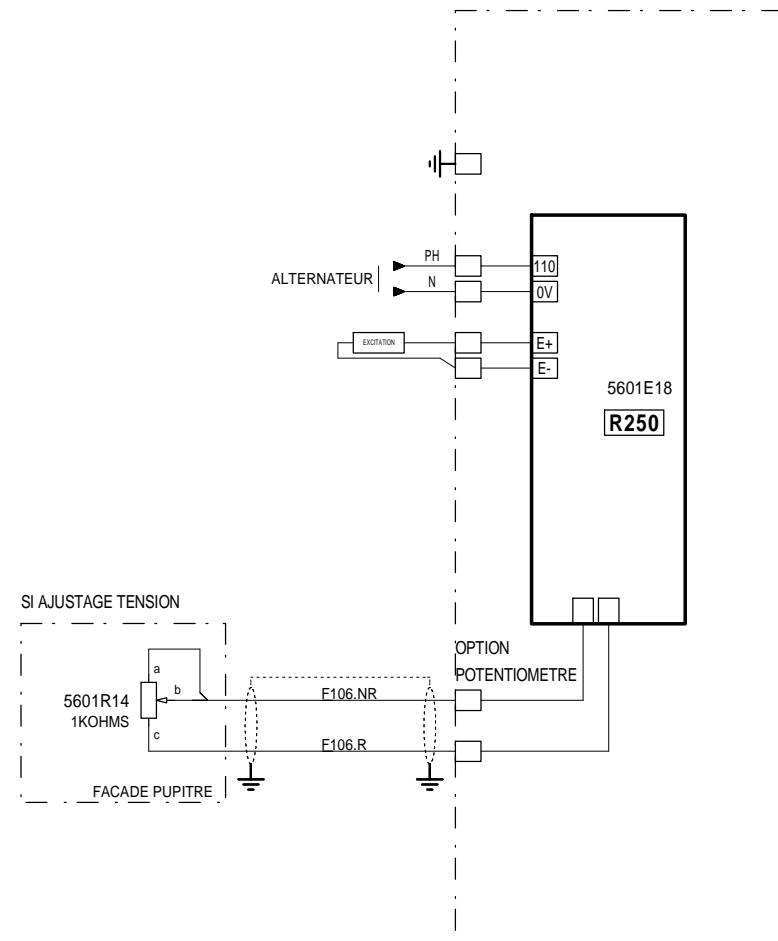
INDICE DE REVISION				
A				

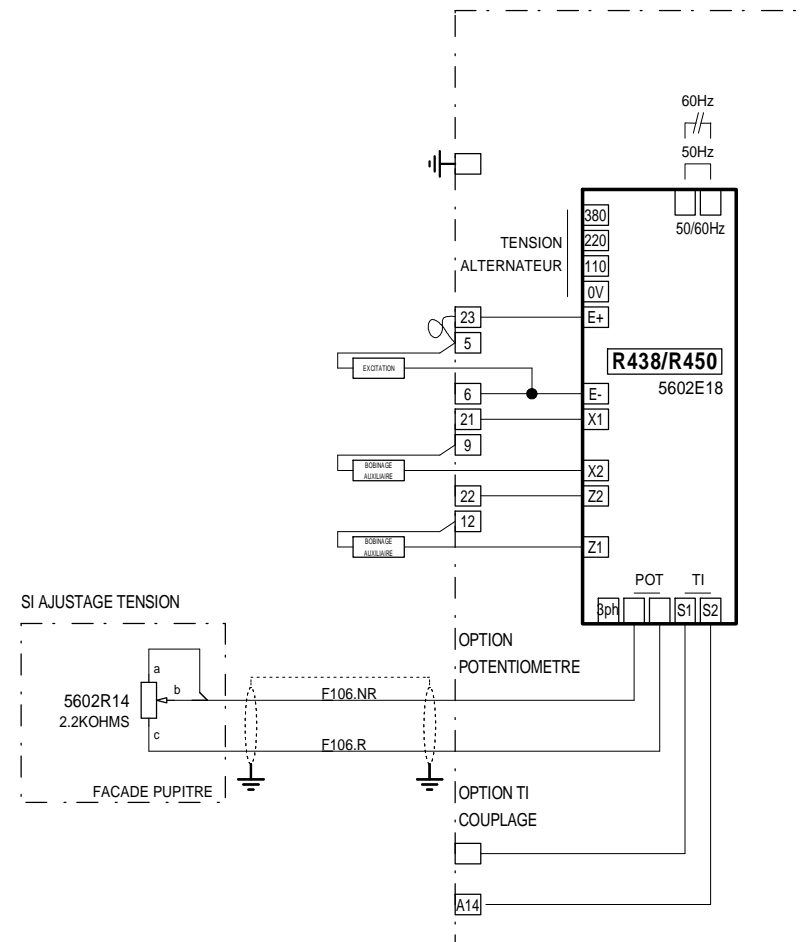










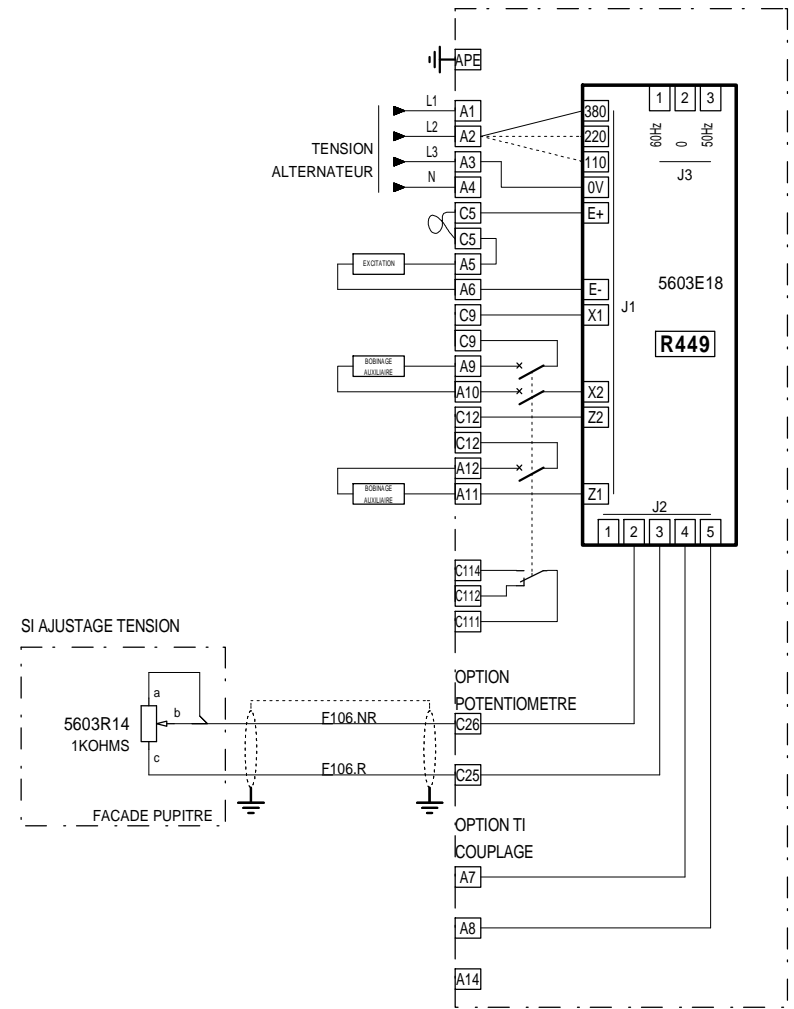


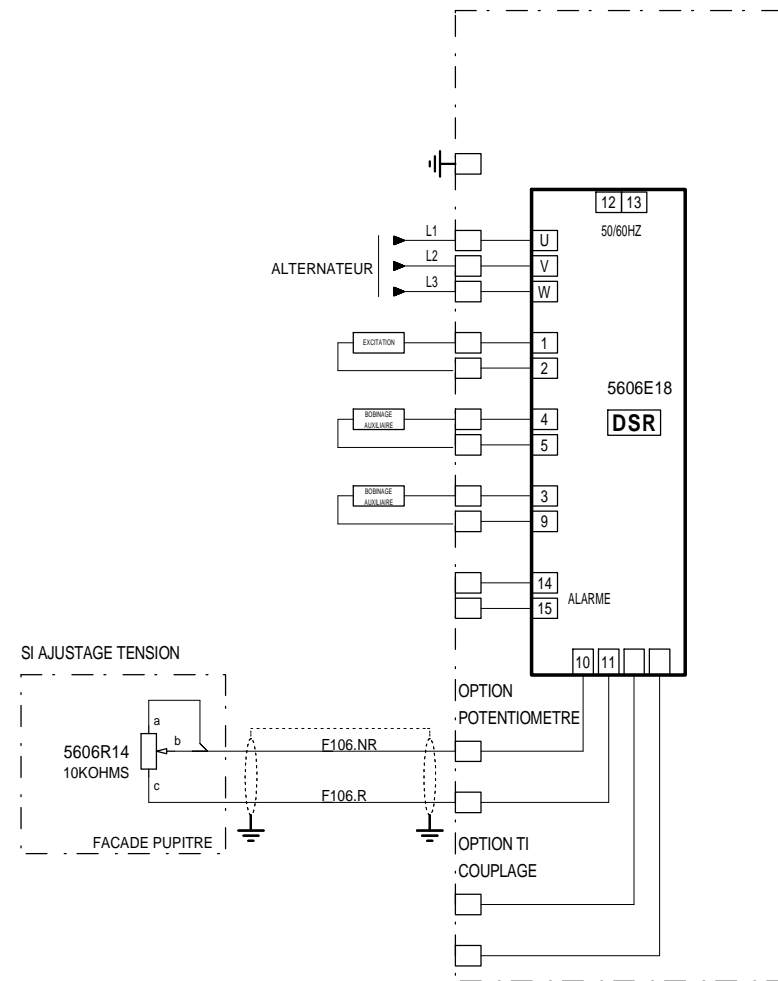
ALTERNATEUR

N°AFFAIRE

INDICE DE REVISION

A	B				





ALTERNATEUR



CALL US TODAY
1-888-POWER-58

N°AFFAIRE

REGULATEUR DE TENSION DSR
31641056001

REQUEST A QUOTE
parts@genpowerusa.com

INDICE DE REVISION

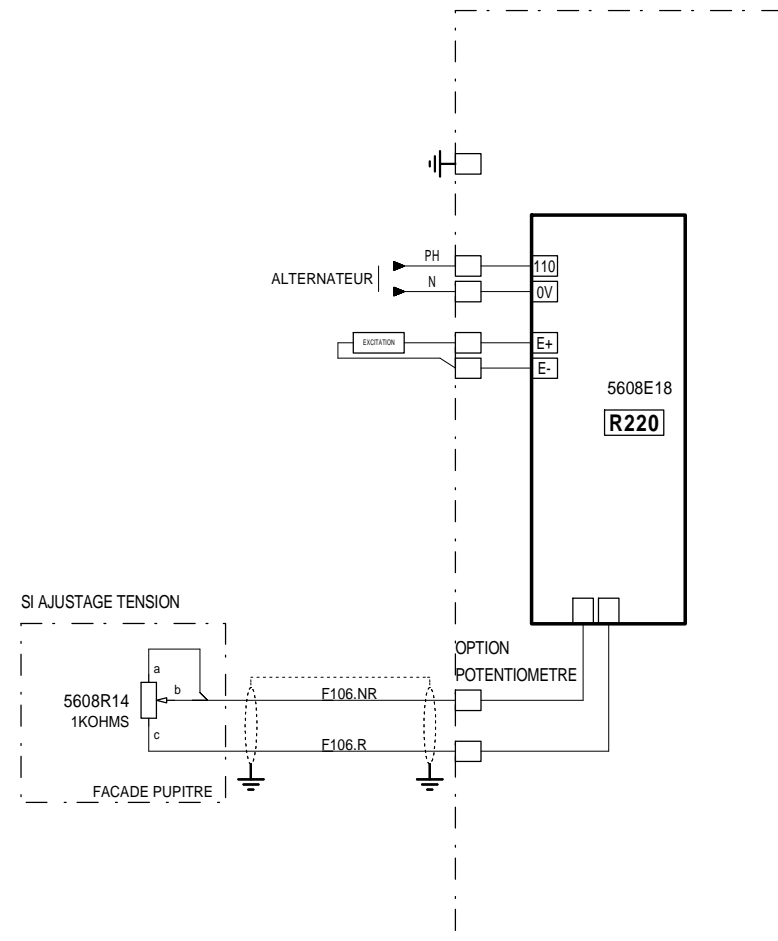
A					

FOLIO
5606

5504 5701

SHOP ONLINE

www.genpowerusa.com



ALTERNATEUR

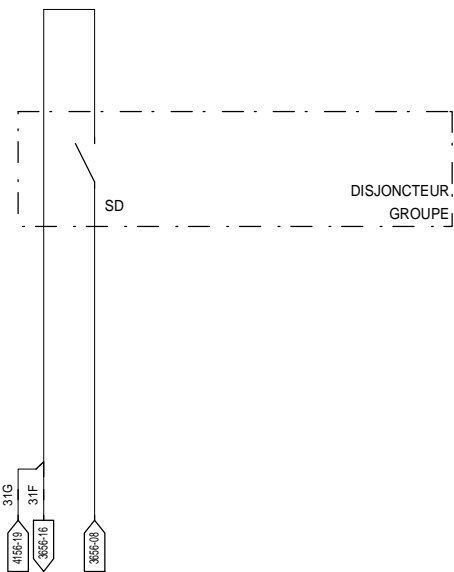
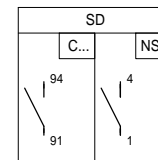
N°AFFAIRE

REGULATEUR DE TENSION R220
 31641085601

REQUEST A QUOTE
parts@genpowerusa.com

INDICE DE REVISION

A					



PUPITRE

N°AFFAIRE

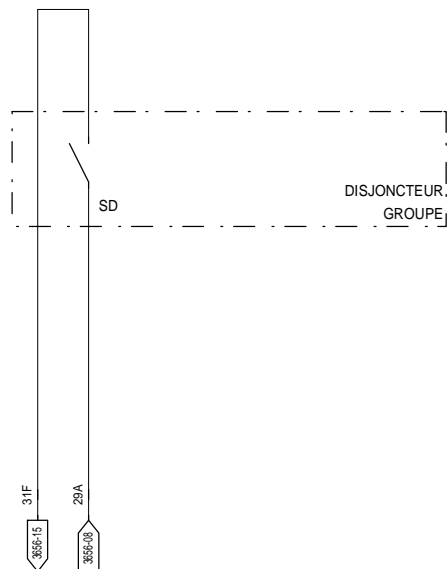
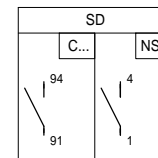
DEFAUT SURCHARGE ET COURT-CIRCUIT - MCPS - TOUTES OPTIONS
31641082401

REQUEST A QUOTE
parts@genpowerusa.com

INDICE DE REVISION

A					

FOLIO
5701
5608 6111
SHOP ONLINE



PUPITRE

N°AFFAIRE

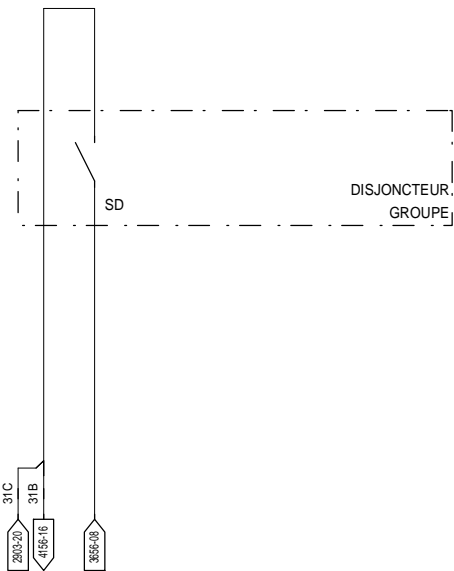
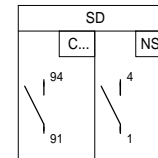
DEFAUT SURCHARGE ET COURT-CIRCUIT - MCPS - SANS OPTIONS
31641085801

REQUEST A QUOTE
parts@genpowerusa.com

INDICE DE REVISION

A					

FOLIO
5701
5608 6111
SHOP ONLINE
www.genpowerusa.com



PUPITRE

N°AFFAIRE

DEF SURCHARGE ET COURT-CIRCUIT MCPS-TOUTES OPTIONS-PUPITRE1500
31641089001

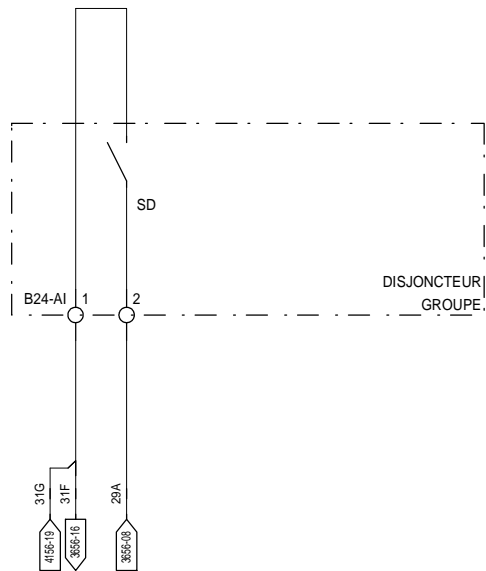
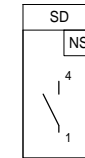
REQUEST A QUOTE
parts@genpowerusa.com

INDICE DE REVISION

A					

FOLIO
5701
5608 6111

SHOP ONLINE
www.genpowerusa.com



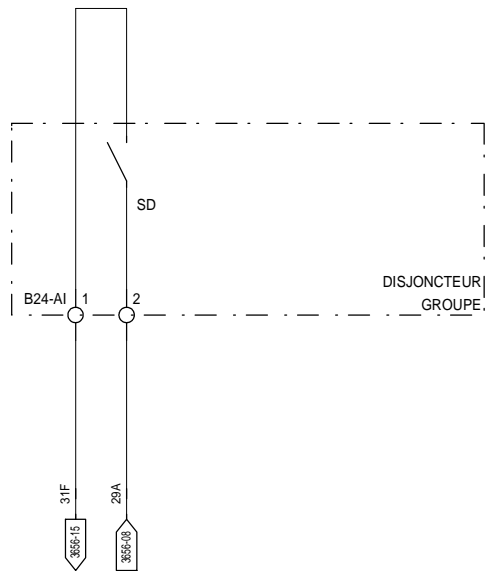
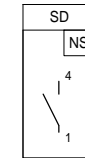
PUPITRE

N°AFFAIRE

DEFAUT SURCHARGE ET COURT-CIRCUIT - AIPR - TOUTES OPTIONS
31641091801

REQUEST A QUOTE
parts@genpowerusa.com

INDICE DE REVISION					
A					



PUPITRE

N°AFFAIRE

DEFAUT SURCHARGE ET COURT-CIRCUIT - AIPR - SANS OPTIONS
31641091901

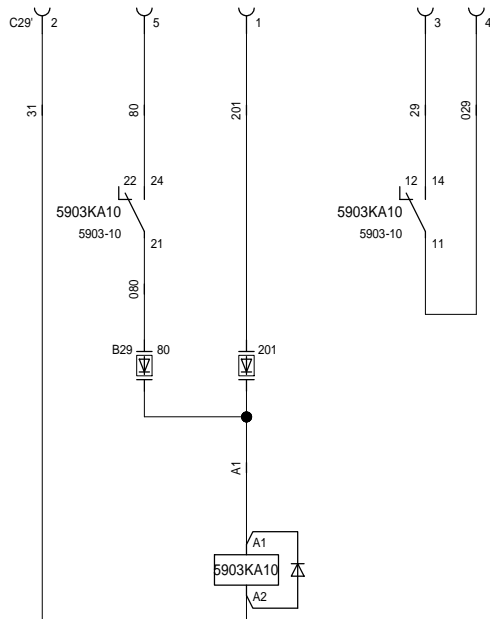
REQUEST A QUOTE
parts@genpowerusa.com

INDICE DE REVISION

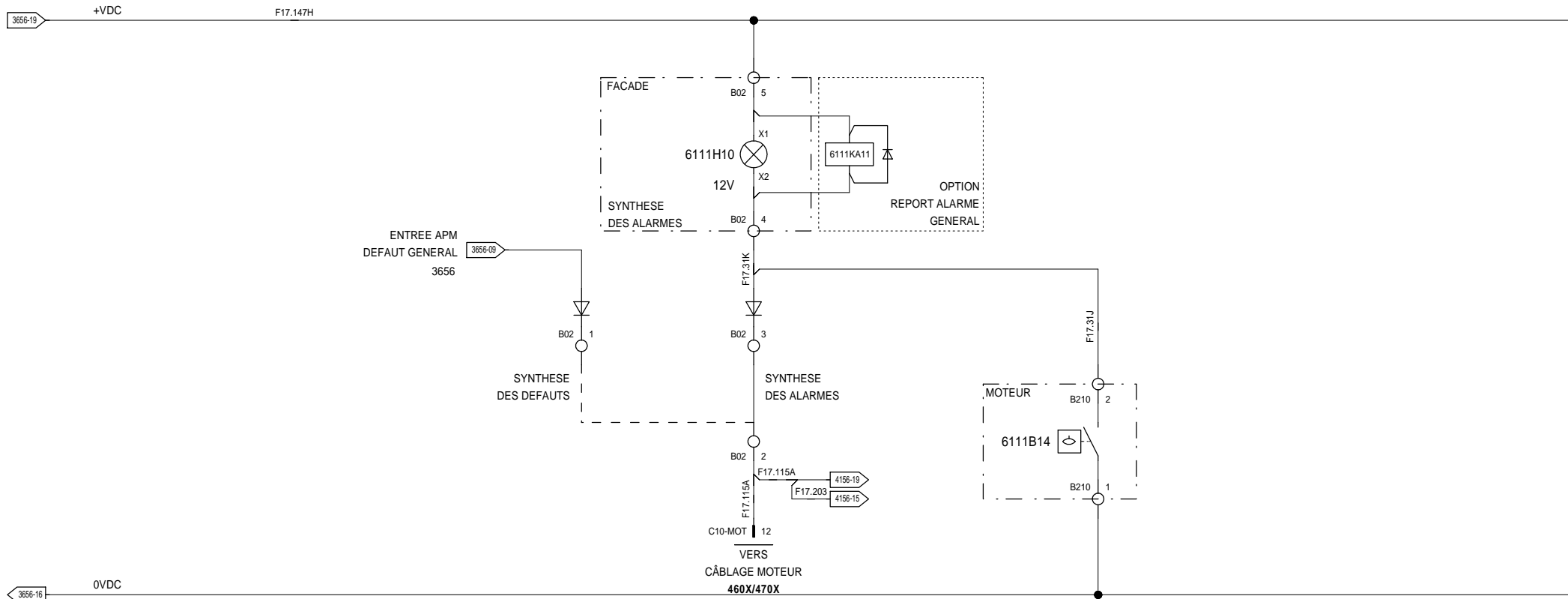
A					

FOLIO
5702
5608 6111
SHOP ONLINE

RALLONGE MOTEUR
4156



14 12 — 11 5903-11
24 22 — 21 5903-09



4156-13

PUPITRE



CALL US TODAY
1-888-POWER-58

N°AFFAIRE

ALARME/DEFAULT NIVEAU FUEL + ALARME RETENTION - TOUTES OPTIONS
31641080101

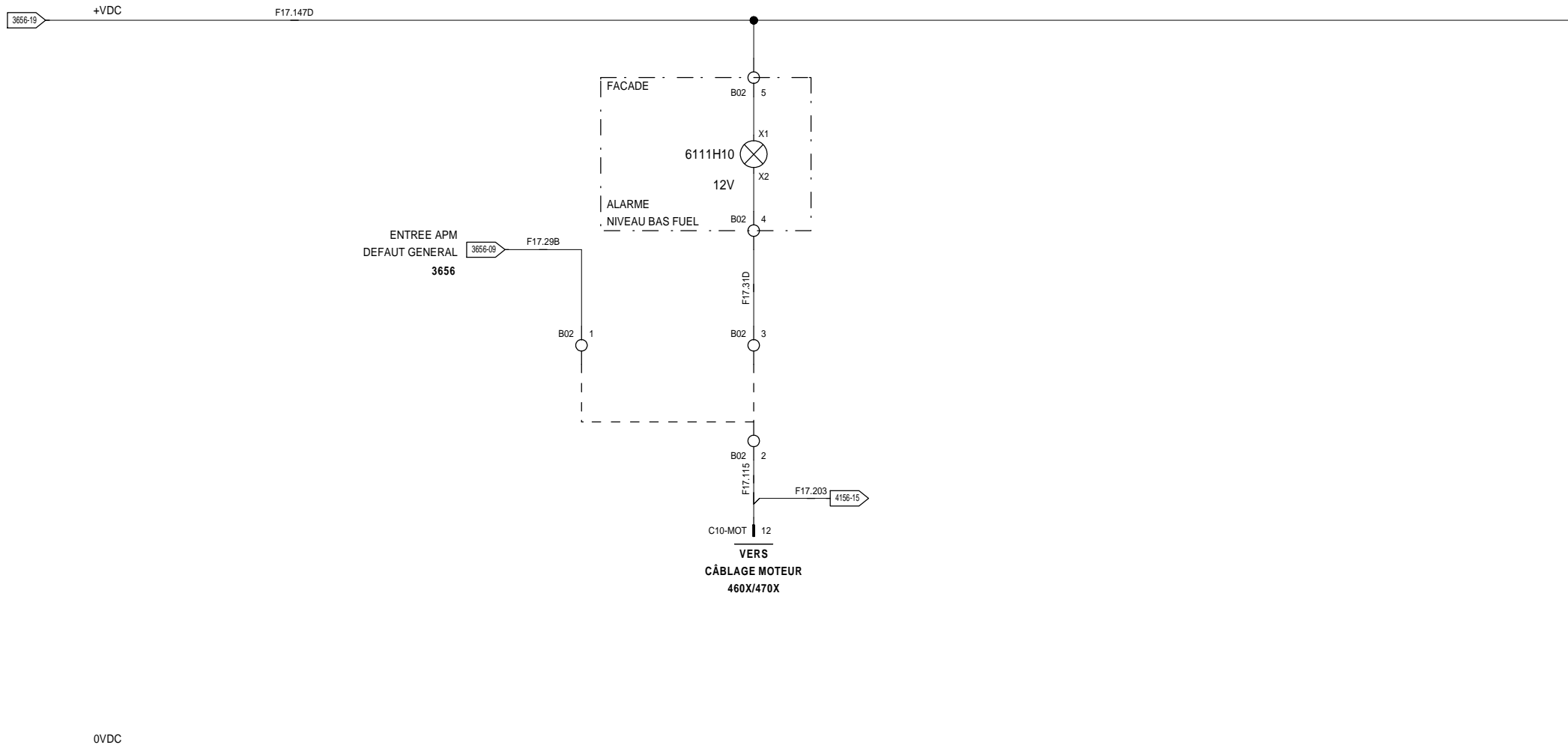
REQUEST A QUOTE
parts@genpowerusa.com

INDICE DE REVISION

A	B				

FOLIO
6111
5702 6904

SHOP ONLINE
www.genpowerusa.com



PUPITRE



CALL US TODAY
1-888-POWER-58

N°AFFAIRE

ALARME/DEFAULT NIVEAU FUEL - TOUTES OPTIONS - PUPITRE 1500
31641087101

REQUEST A QUOTE
parts@genpowerusa.com

INDICE DE REVISION

A					

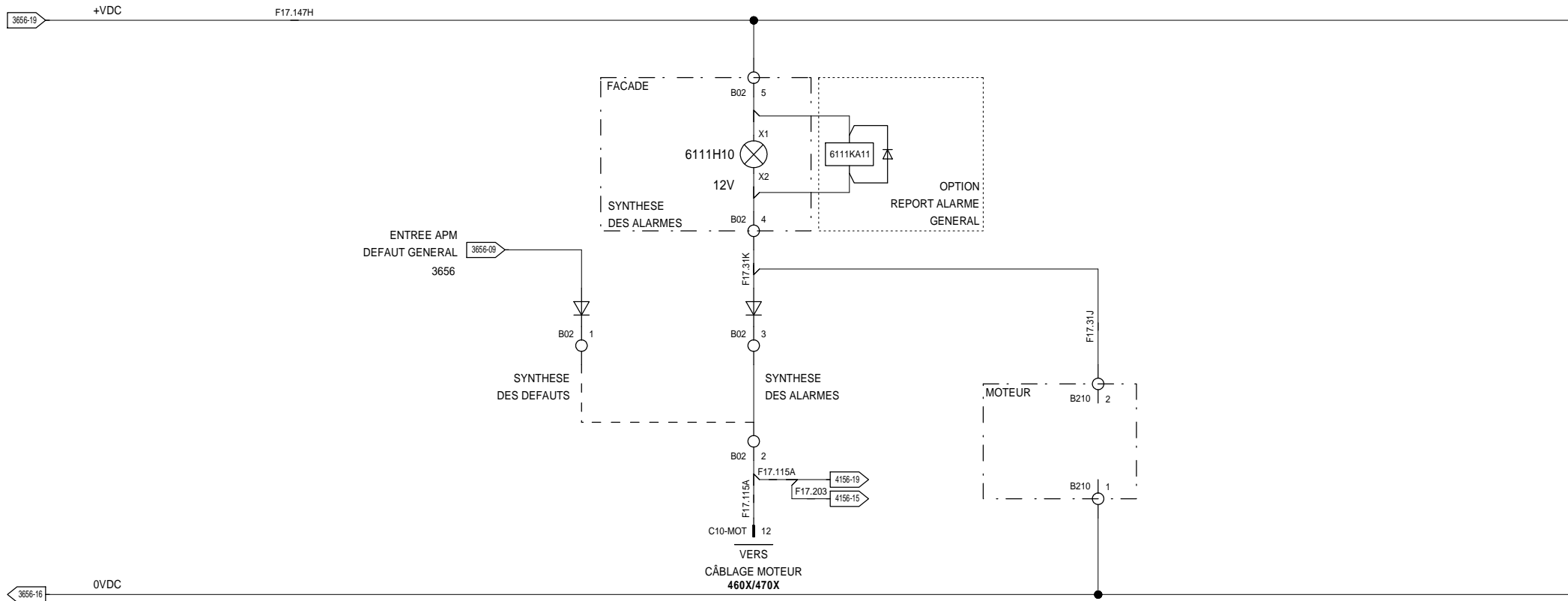
FOLIO

6111

5702 6904

SHOP ONLINE

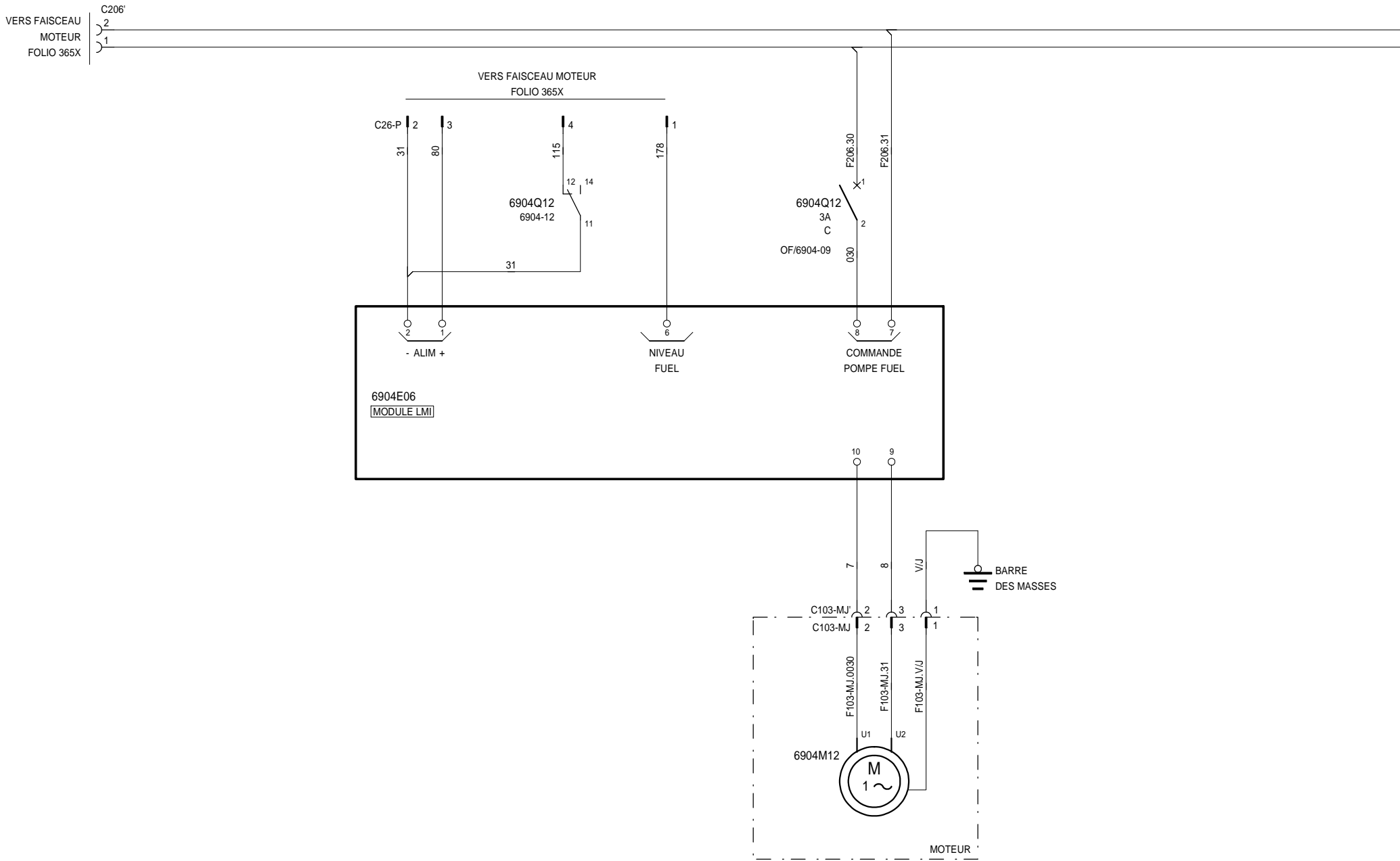
www.genpowerusa.com



4156-13

PUPITRE

INDICE DE REVISION				
A				

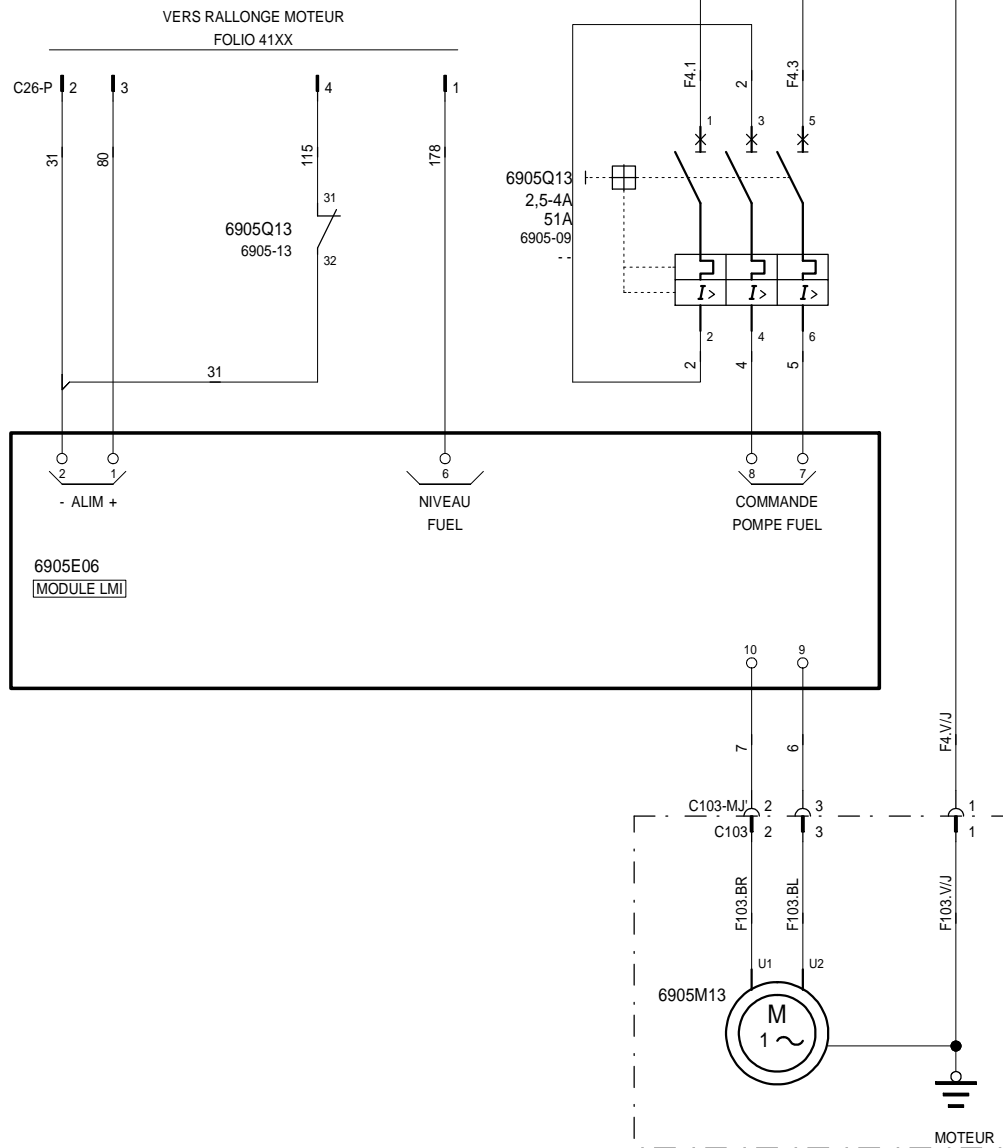


PUPITRE

VERS REPARTITEUR
DE TENSION GROUPE
FOLIO 230X

C01-04'

3
2
1



PUPITRE



CALL US TODAY
1-888-POWER-58

N°AFFAIRE

POMPE FUEL MONOPHASE
31641060401

REQUEST A QUOTE
parts@genpowerusa.com

INDICE DE REVISION

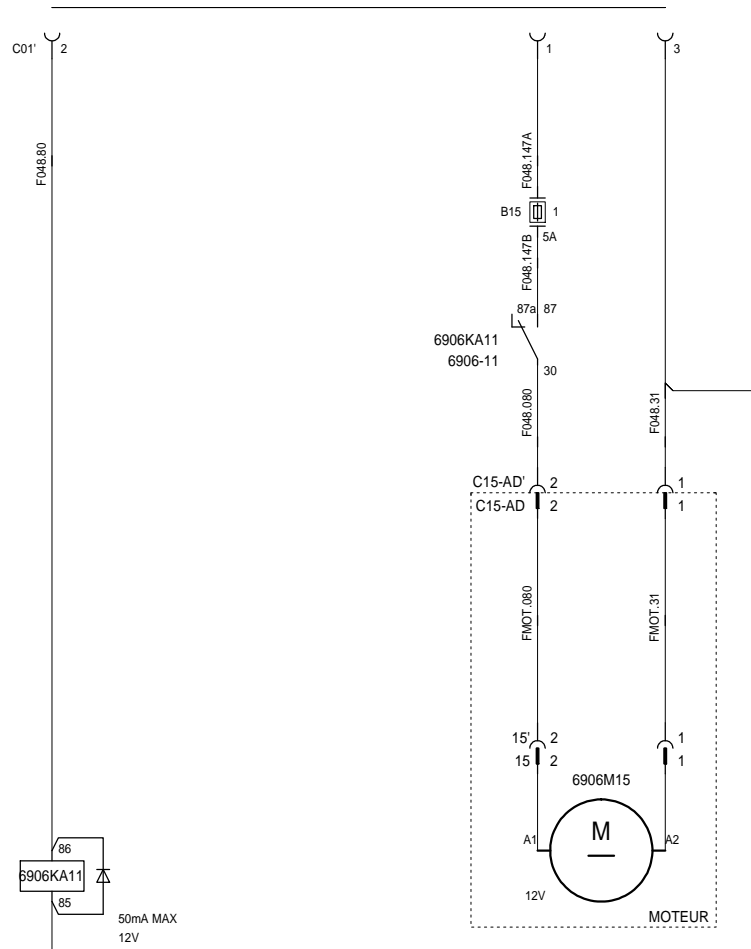
A					

FOLIO
6905
6111 7102

SHOP ONLINE

www.genpowerusa.com

RALLONGE MOTEUR
3656



87 87a 30 6906-15

PUPITRE



CALL US TODAY
1-888-POWER-58

N°AFFAIRE

POMPE DE RELEVAGE
31641090701

REQUEST A QUOTE
parts@genpowerusa.com

INDICE DE REVISION

A					

FOLIO

6906

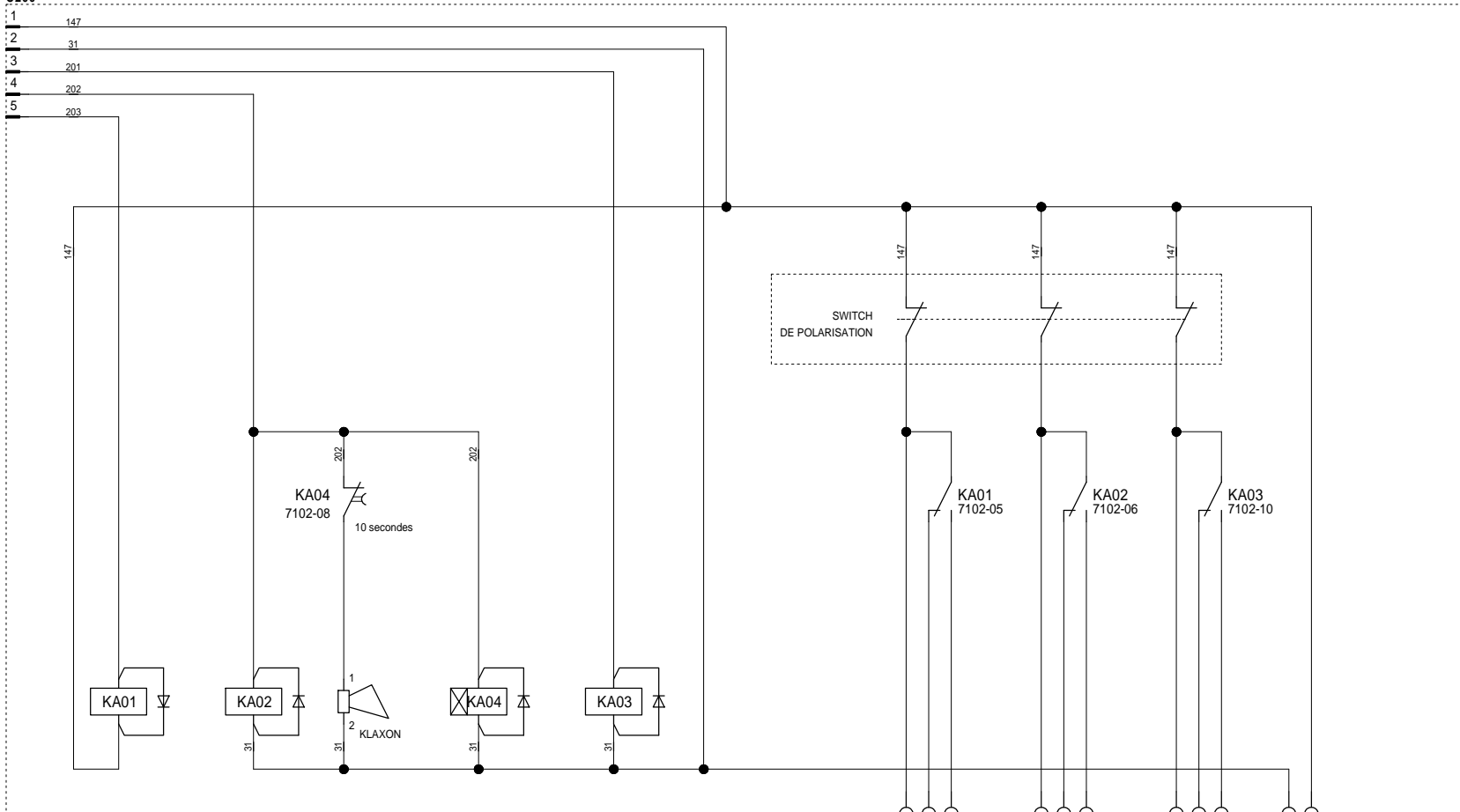
6111 7102

SHOP ONLINE

www.genpowerusa.com

7102E03

C200
 RALLONGE : 1 147
 MOTEUR : 2 31
 4156 : 3 201
 OU : 4 202
 CARTE : 5 203
 PILOTAGE INS : 7301



7102-13 7102-15 7102-07 7102-16

SORTIES 250VAC/5A MAX
 SI POLARISATION 3A

B201 1 2 3 4 5 6 7 8 9 10 11
 ALARME/DEFAUT NIVEAU BAS FUEL
 ALARME/DEFAUT GENERAL
 GROUPE PRET A DEBITER

PUPITRE

N°AFFAIRE

PACK REPORTS AVEC KLAXON SANS COMMANDE A DISTANCE
 31641079301

REQUEST A QUOTE
 parts@genpowerusa.com

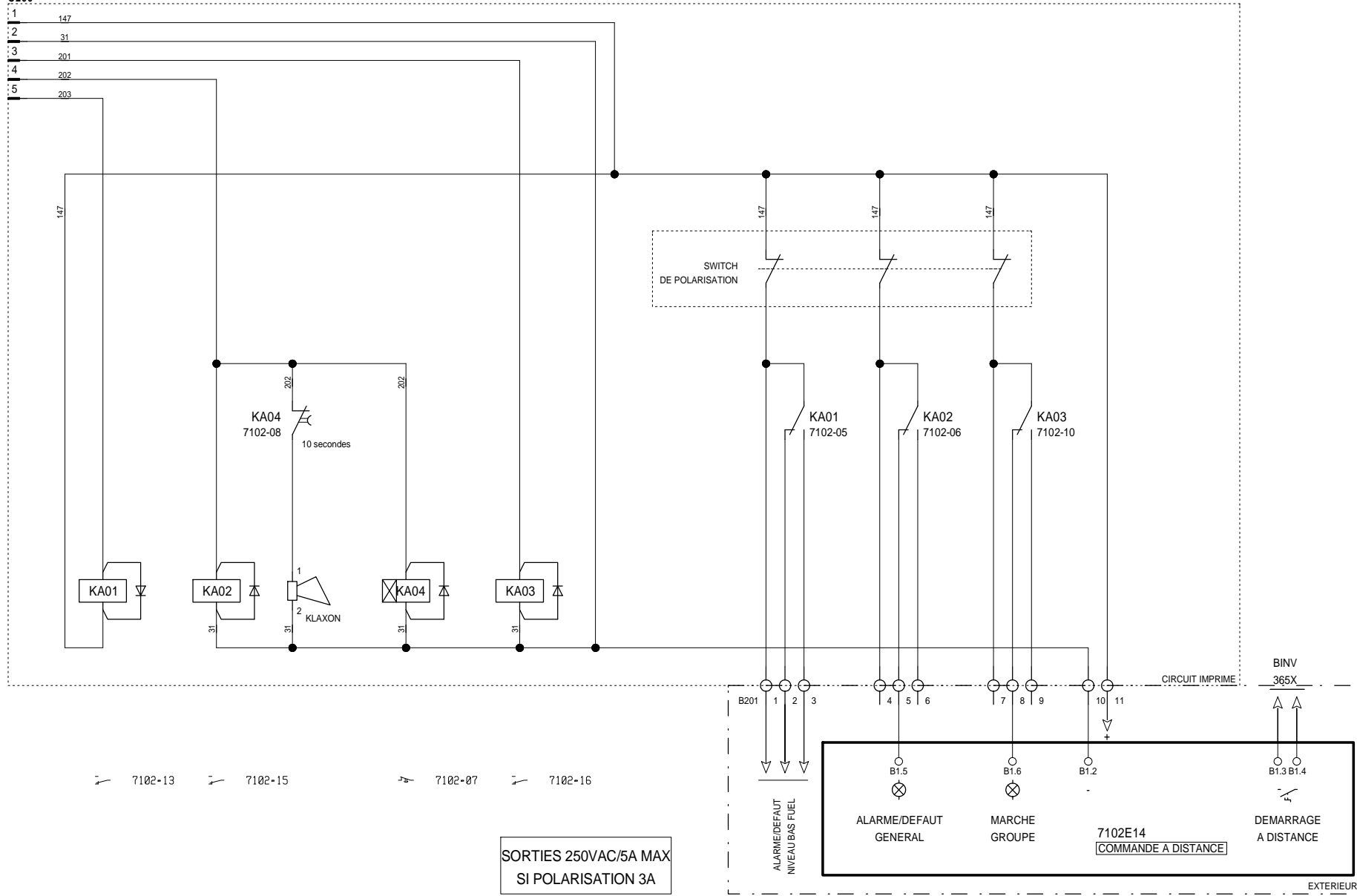
INDICE DE REVISION				
A				

7102E03

C200

CONNECTE A C200
VERS RALONGE MOTEUR
0327 C200'

- 1 147
- 2 31
- 3 201
- 4 202
- 5 203

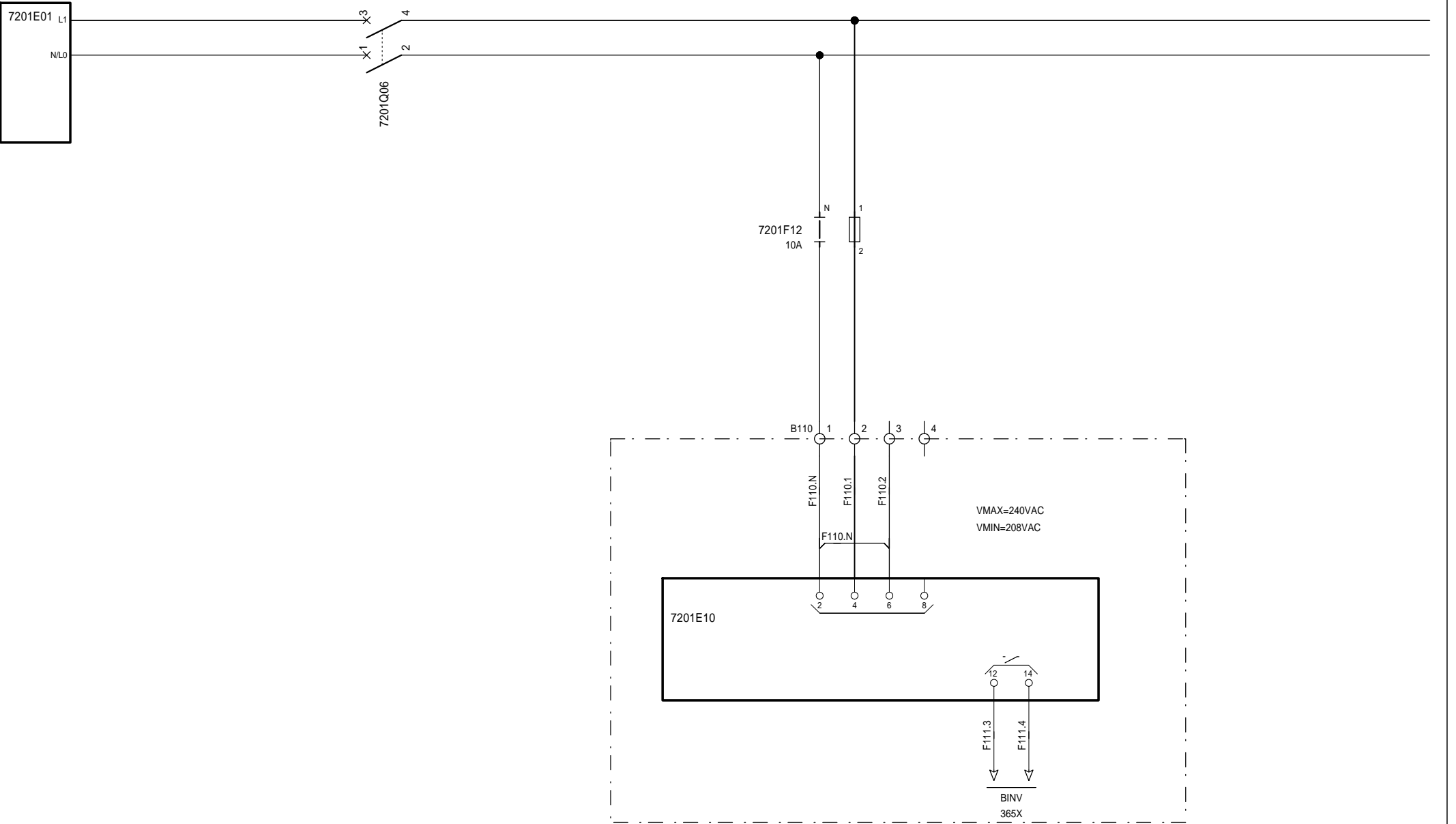


7102-13 7102-15 7102-07 7102-16

SORTIES 250VAC/5A MAX
SI POLARISATION 3A

EXTERIEUR

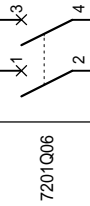
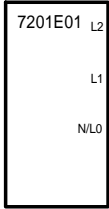
PUPITRE



RACCORDEMENT CLIENT

N°AFFAIRE

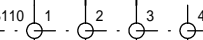
INDICE DE REVISION				



7201F12
10A



B110

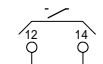
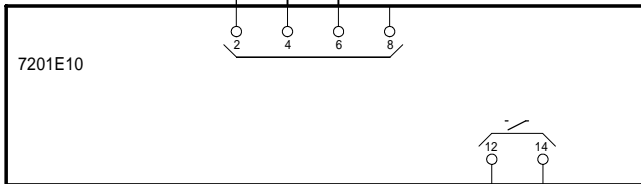


F110.N

F110.1

F110.2

VMAX=240VAC
VMIN=208VAC



F111.3

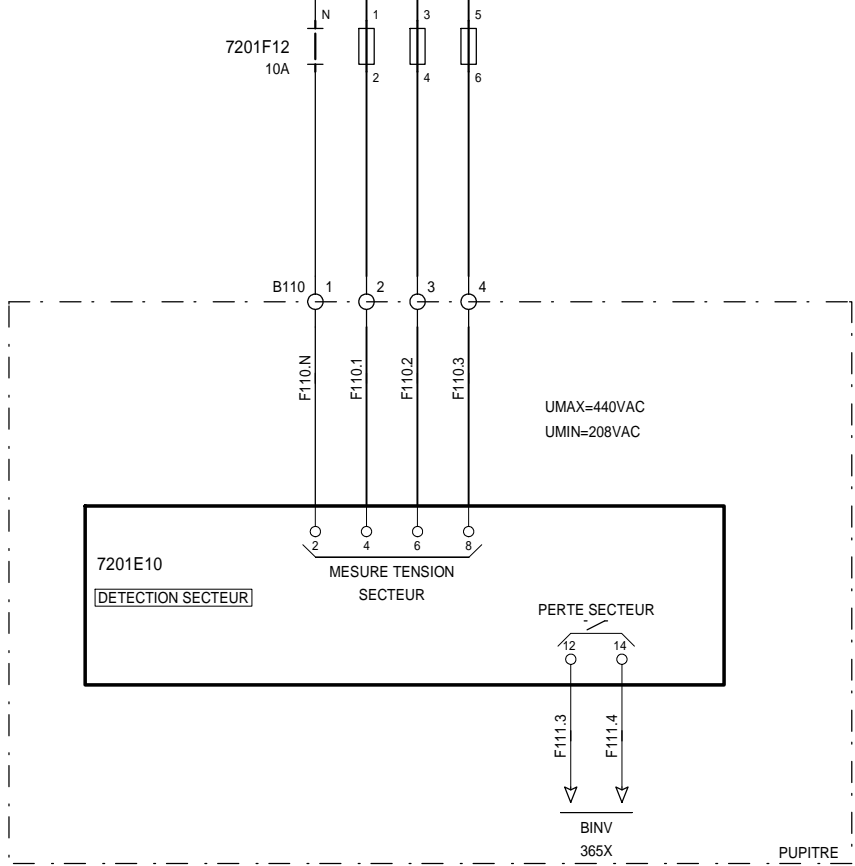
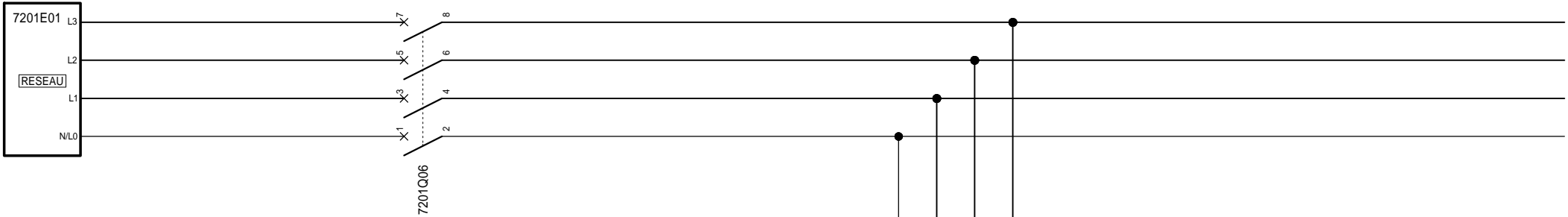
F111.4

BINV
365X

RACCORDEMENT CLIENT

N°AFFAIRE

INDICE DE REVISION				



RACCORDEMENT CLIENT

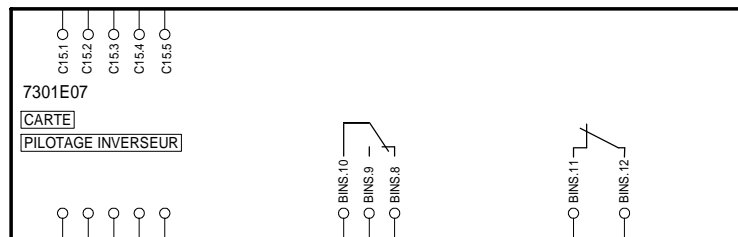
N°AFFAIRE

DETECTION SECTEUR TRIPHASE
31641080901

REQUEST A QUOTE
parts@genpowerusa.com

INDICE DE REVISION				

CONNECTE A J15'
VERS RALLONGE MOTEUR
4156



MODULE PACK REPORTS
7102

COMMANDE
CONTACTEUR SECOURS

COMMANDE
CONTACTEUR RESEAU

PUPITRE



CALL US TODAY
1-888-POWER-58

N°AFFAIRE

CARTE DE PILOTAGE D'INVERSEUR NORMAL/SECOURS
31641081001

REQUEST A QUOTE
parts@genpowerusa.com

INDICE DE REVISION

A					

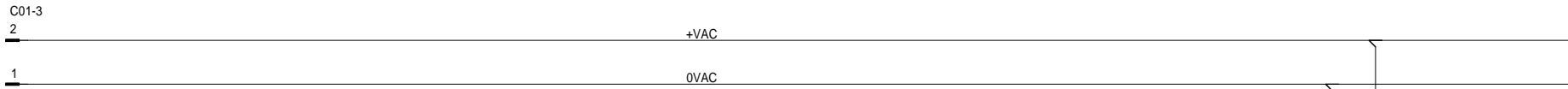
FOLIO
7301

7102 7501

SHOP ONLINE

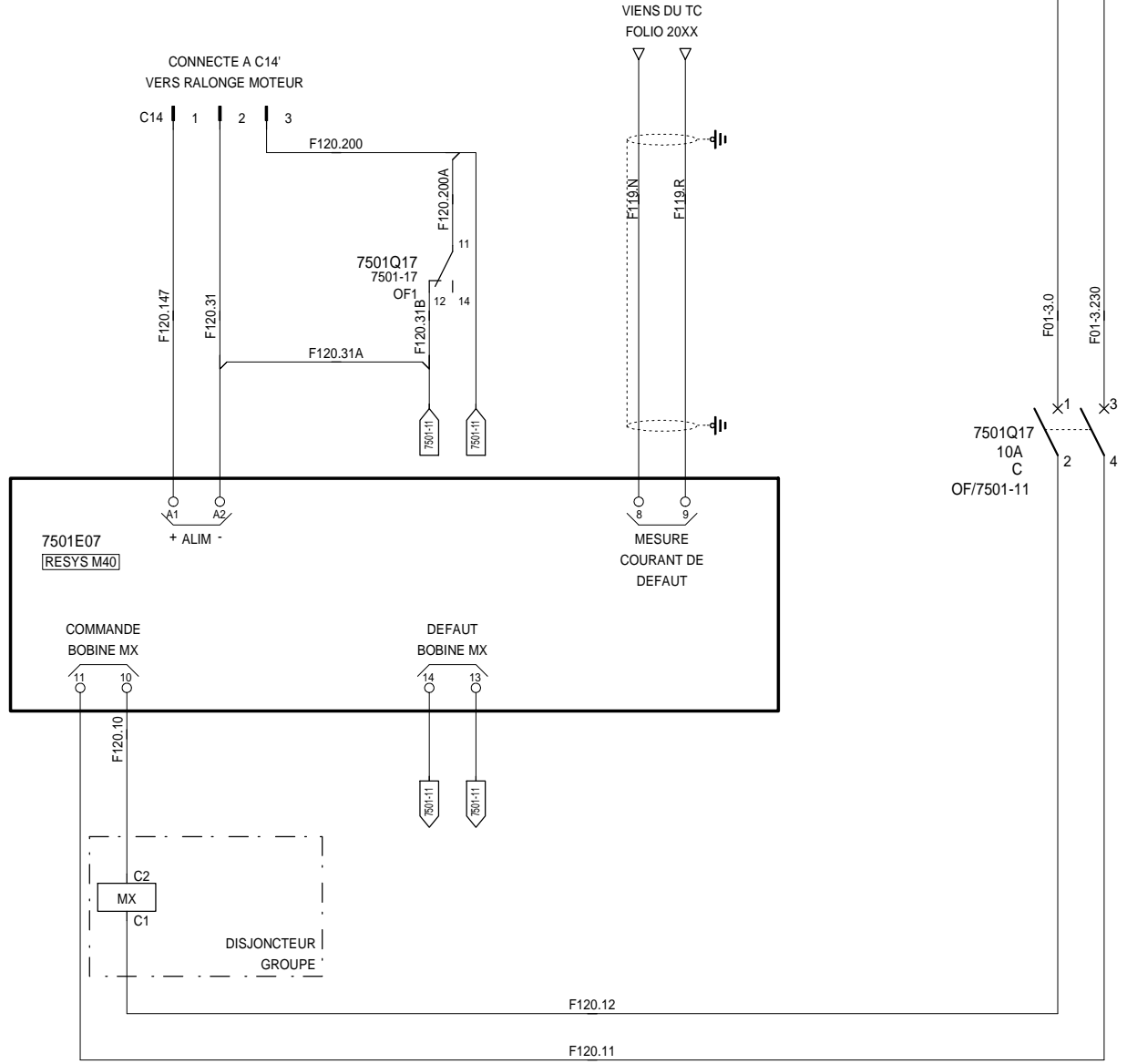
www.genpowerusa.com

REPARTITEUR
TENSION
GROUPE
FOLIO 23XX



SWITCH		CONFIGURATION RELAIS	
A	B	AL1	AL2
OFF	ON	SECURITE NEGATIVE	SECURITE POSITIVE

SWITCH C: MODE REMISE A 0 --> OFF=APPUI SUR LA TOUCHE RESET
SWITCH D: RAPPORT TRANSFORMATEUR DE COURANT --> OFF=1000:1



PUPITRE

N°AFFAIRE

INDICE DE REVISION				
A				

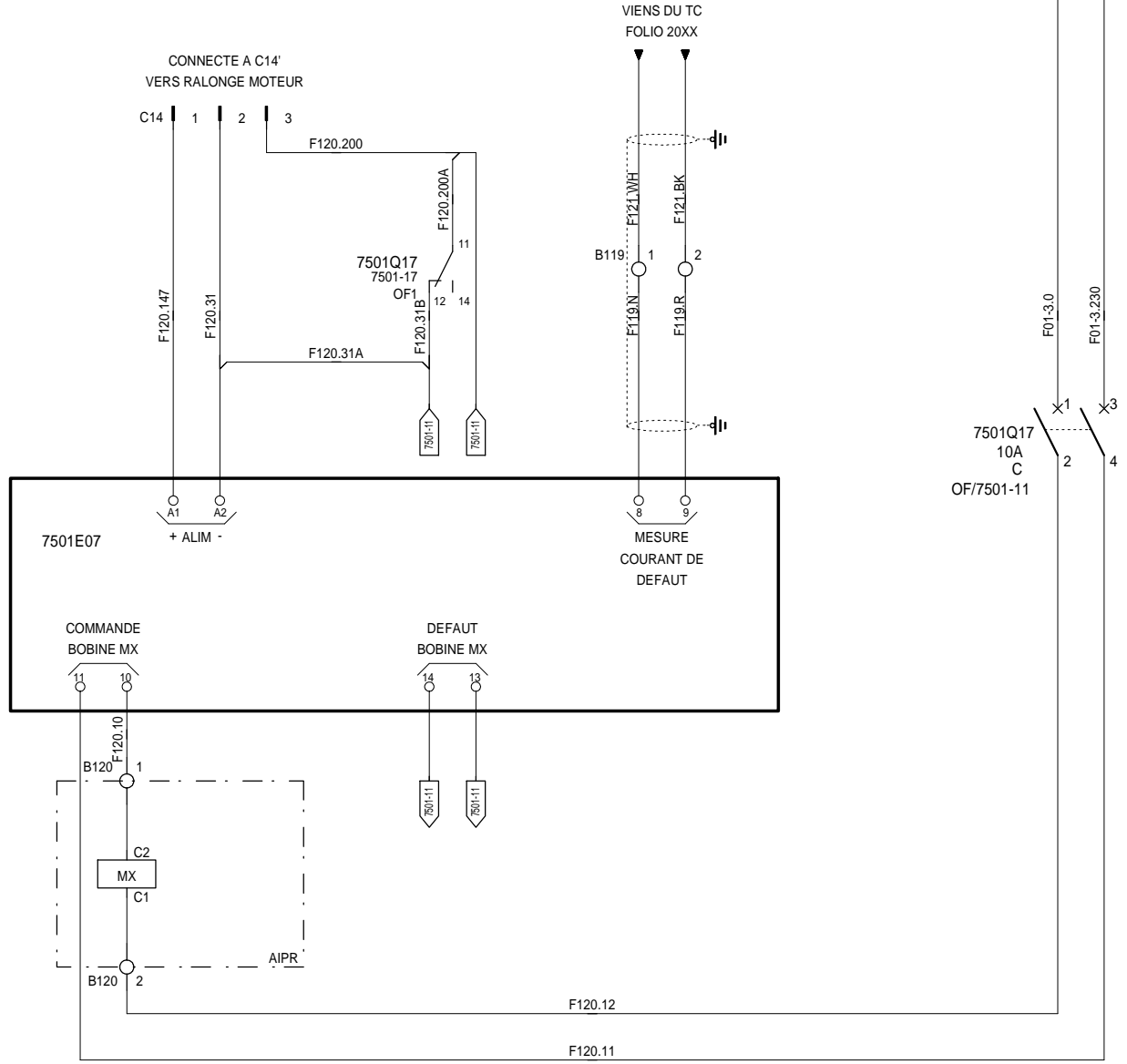
C01-3
 REPARTITEUR 2
 TENSION
 GROUPE 1
 FOLIO 23XX

+VAC
 0VAC



SWITCH		CONFIGURATION RELAIS	
A	B	AL1	AL2
OFF	ON	SECURITE NEGATIVE	SECURITE POSITIVE

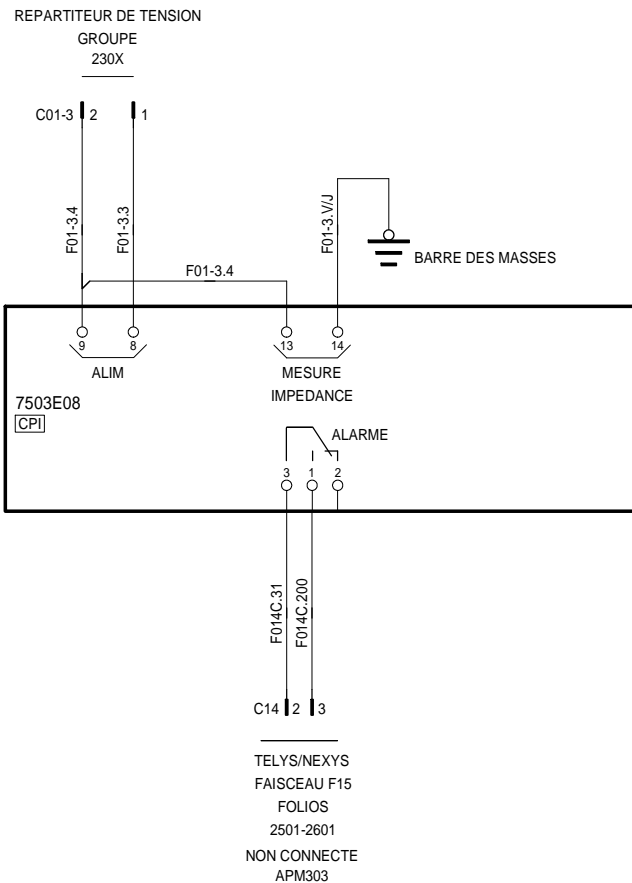
SWITCH C: MODE REMISE A 0 --> OFF=APPUI SUR LA TOUCHE RESET
 SWITCH D: RAPPORT TRANSFORMATEUR DE COURANT --> OFF=1000:1

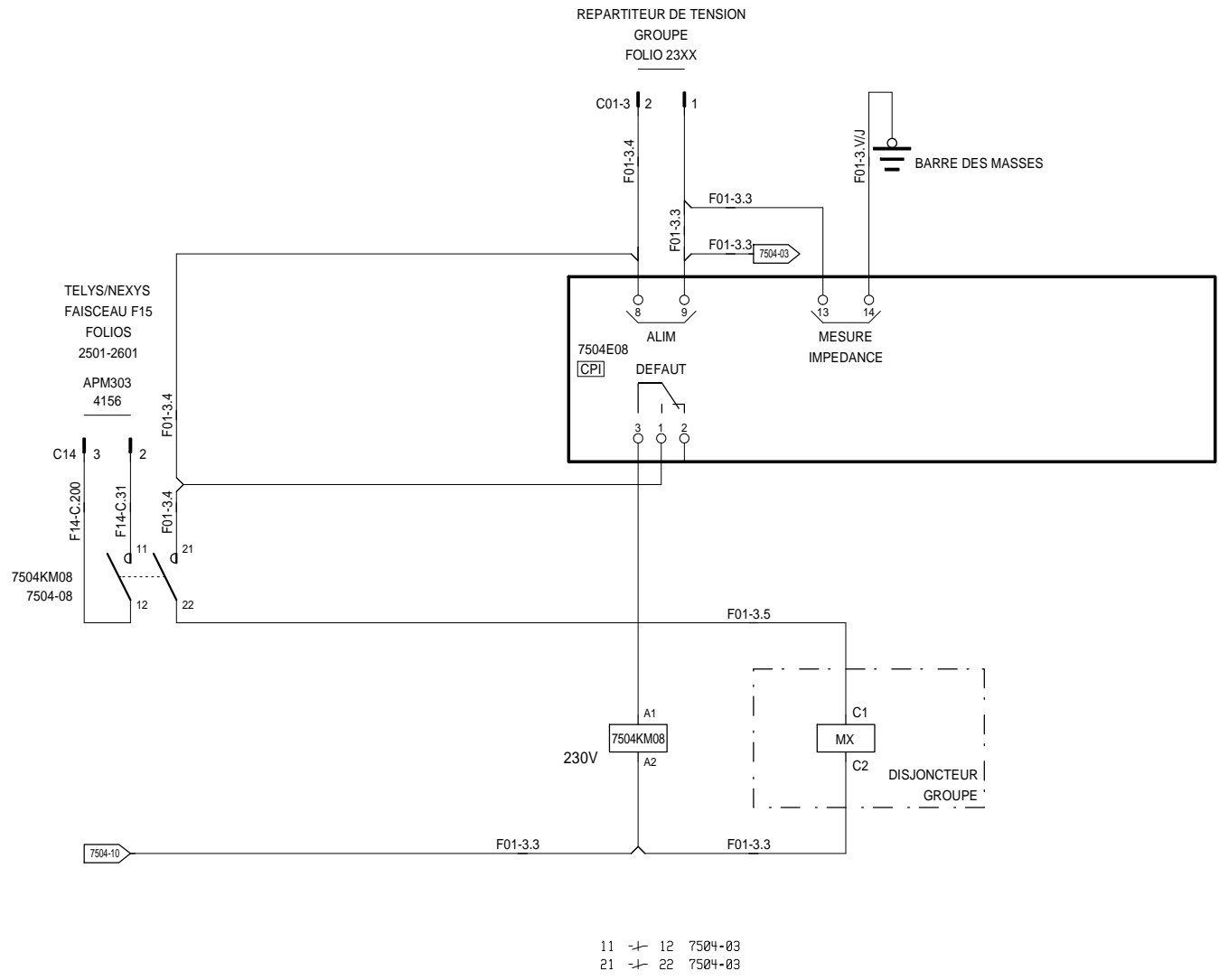


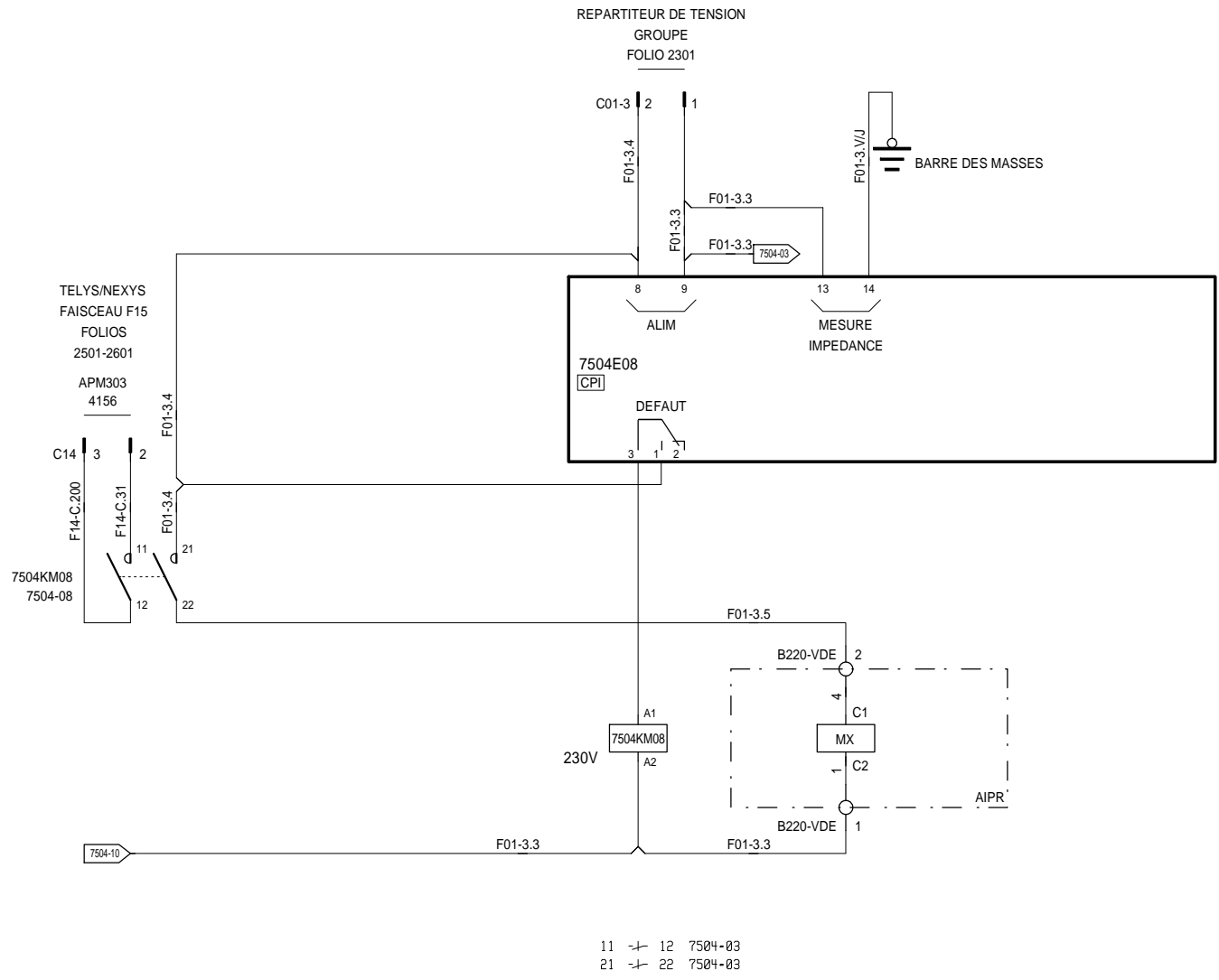
7501Q17
 10A
 C
 OF/7501-11

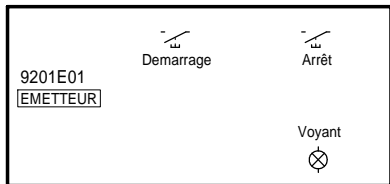
PUPIRE

INDICE DE REVISION				
A				





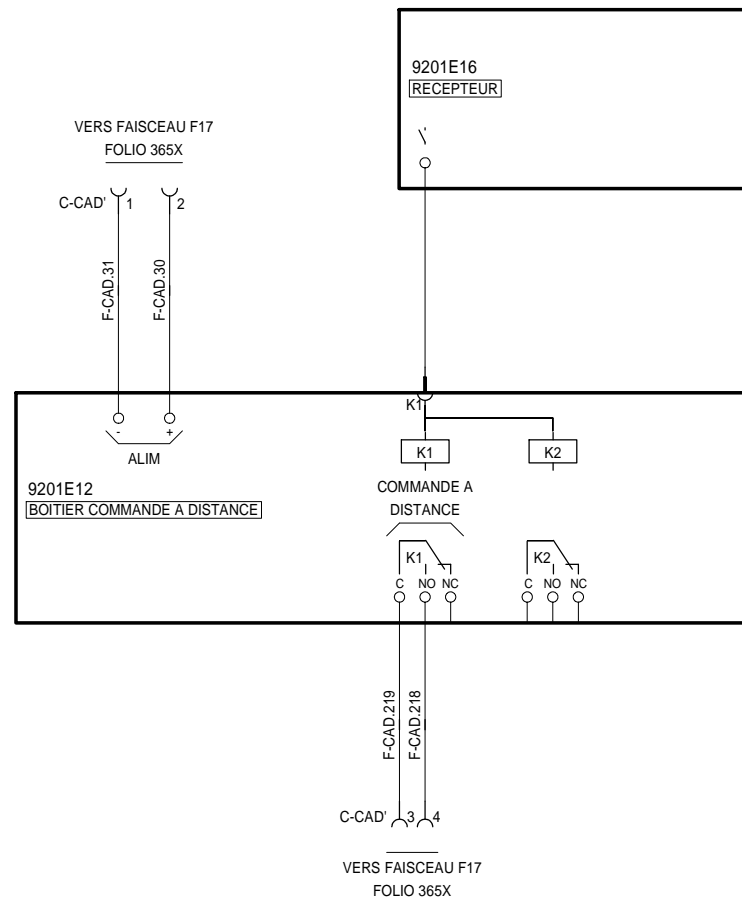


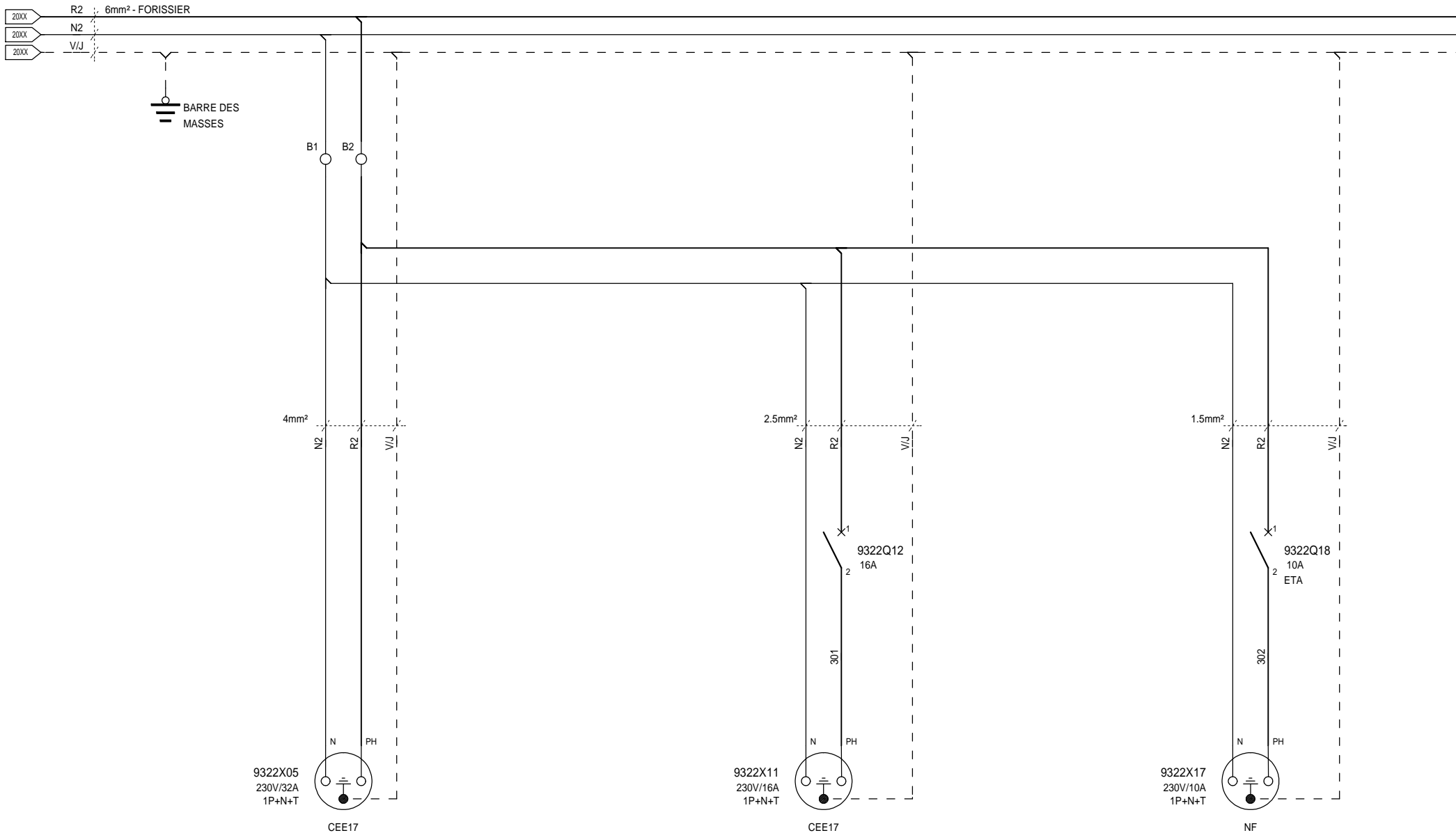


LED ROUGE --> EN COURS DE FONCTIONNEMENT
 LED JAUNE --> SOUS TENSION

PROCEDURE:
 POUR REMETTRE A 0 LE BOITIER:
 APPUIYER PENDANT 8 SECONDES SUR LE BOUTON START DE LA TELECOMMANDE

POUR DEMARRER LE GROUPE:
 APPUIYER SUR LE BOUTON START DE LA TELECOMMANDE
 LA LED ROUGE DE LA TELECOMMANDE CLIGNOTE LENTEMENT
 REAPPUIYER SUR LE BOUTON START DE LA TELECOMMANDE POUR VALIDER.





PLASTRON PRISES

N°AFFAIRE

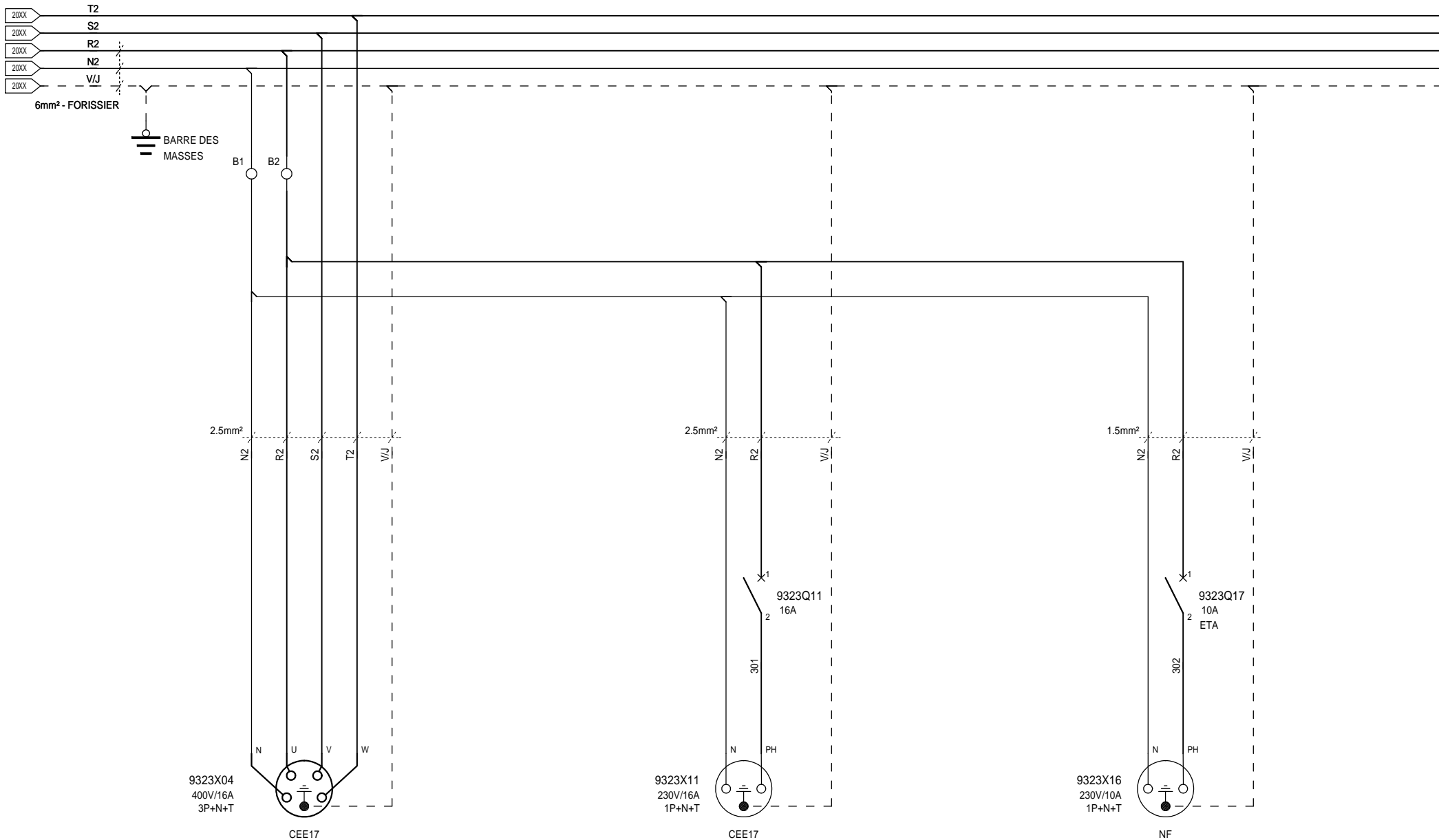
PRISES - FR MODULE 125 TYPE 1
31641067301

REQUEST A QUOTE
parts@genpowerusa.com

INDICE DE REVISION

FOLIO
9322
9201 9701

SHOP ONLINE
www.genpowerusa.com



PLASTRON PRISES



CALL US TODAY
1-888-POWER-58

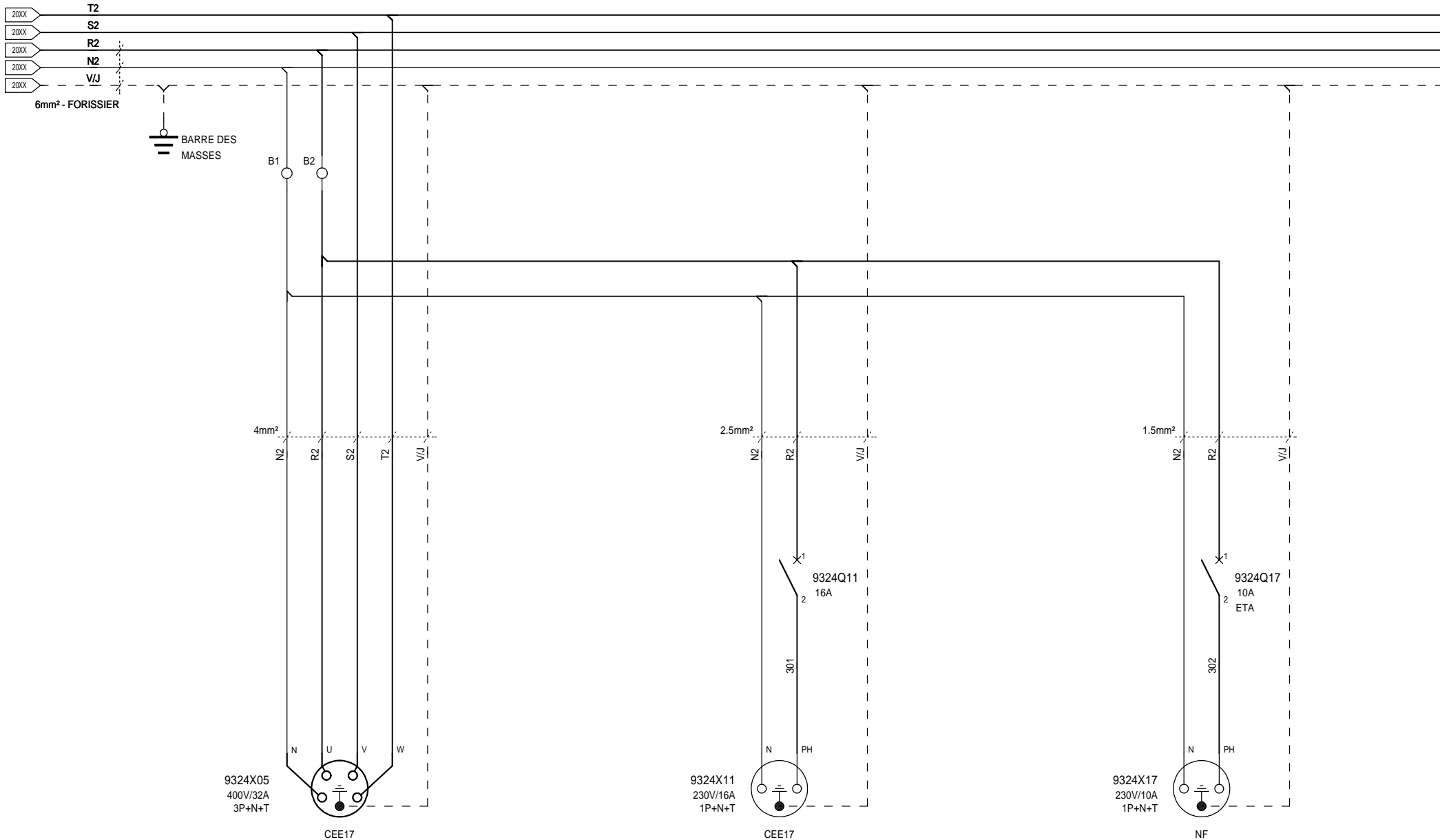
N°AFFAIRE

PRISES - FR MODULE 125 TYPE 2
31641067401

REQUEST A QUOTE
parts@genpowerusa.com

INDICE DE REVISION				

FOLIO
9323
9201 9701
SHOP ONLINE
www.genpowerusa.com



PLASTRON PRISES

N°AFFAIRE

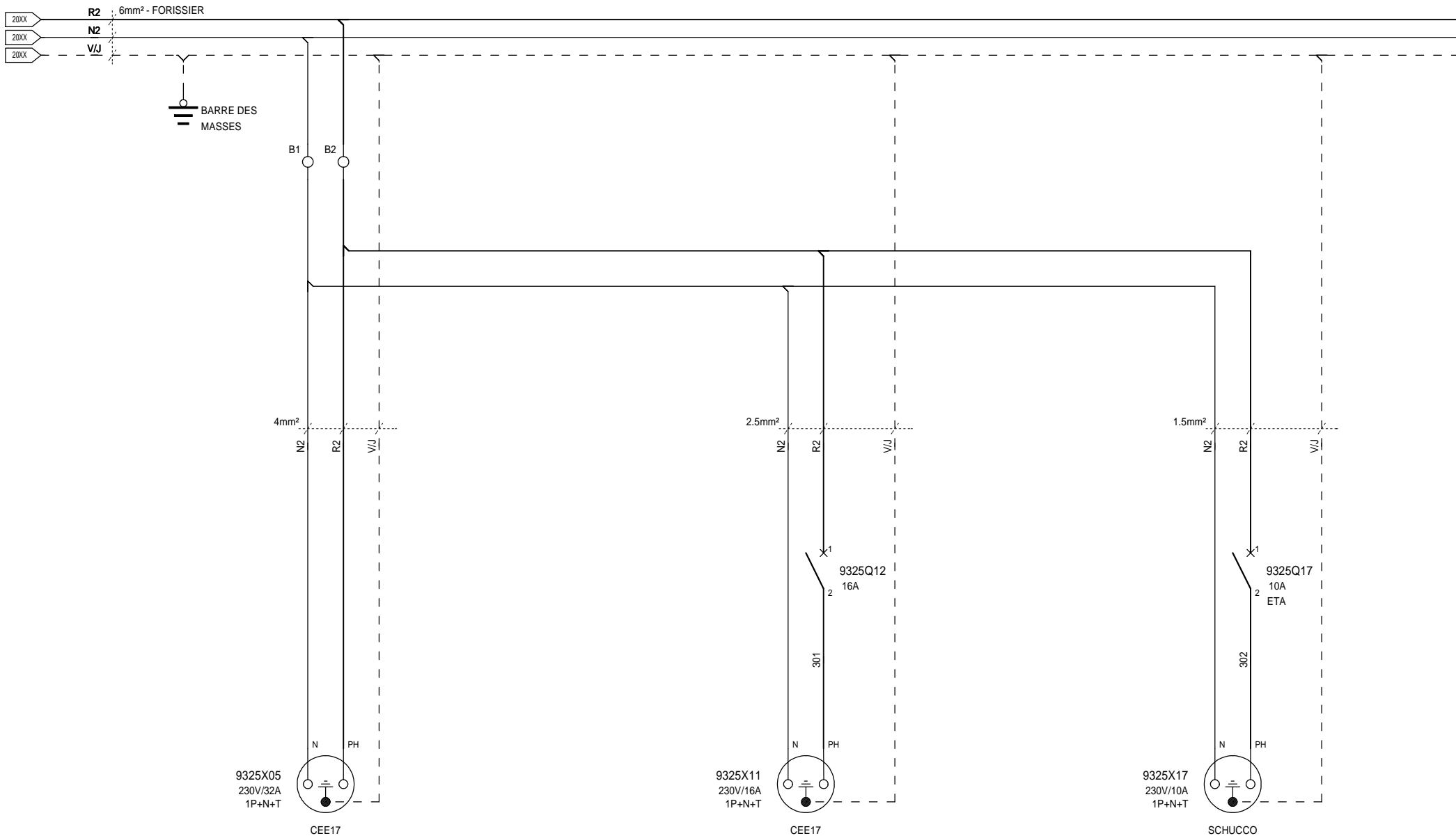
INDICE DE REVISION

FOLIO

9324

9201 9701

SHOP ONLINE



PLASTRON PRISES



CALL US TODAY
1-888-POWER-58

N°AFFAIRE

PRISES - EU MODULE 125 TYPE 4
31641067601

REQUEST A QUOTE
parts@genpowerusa.com

INDICE DE REVISION

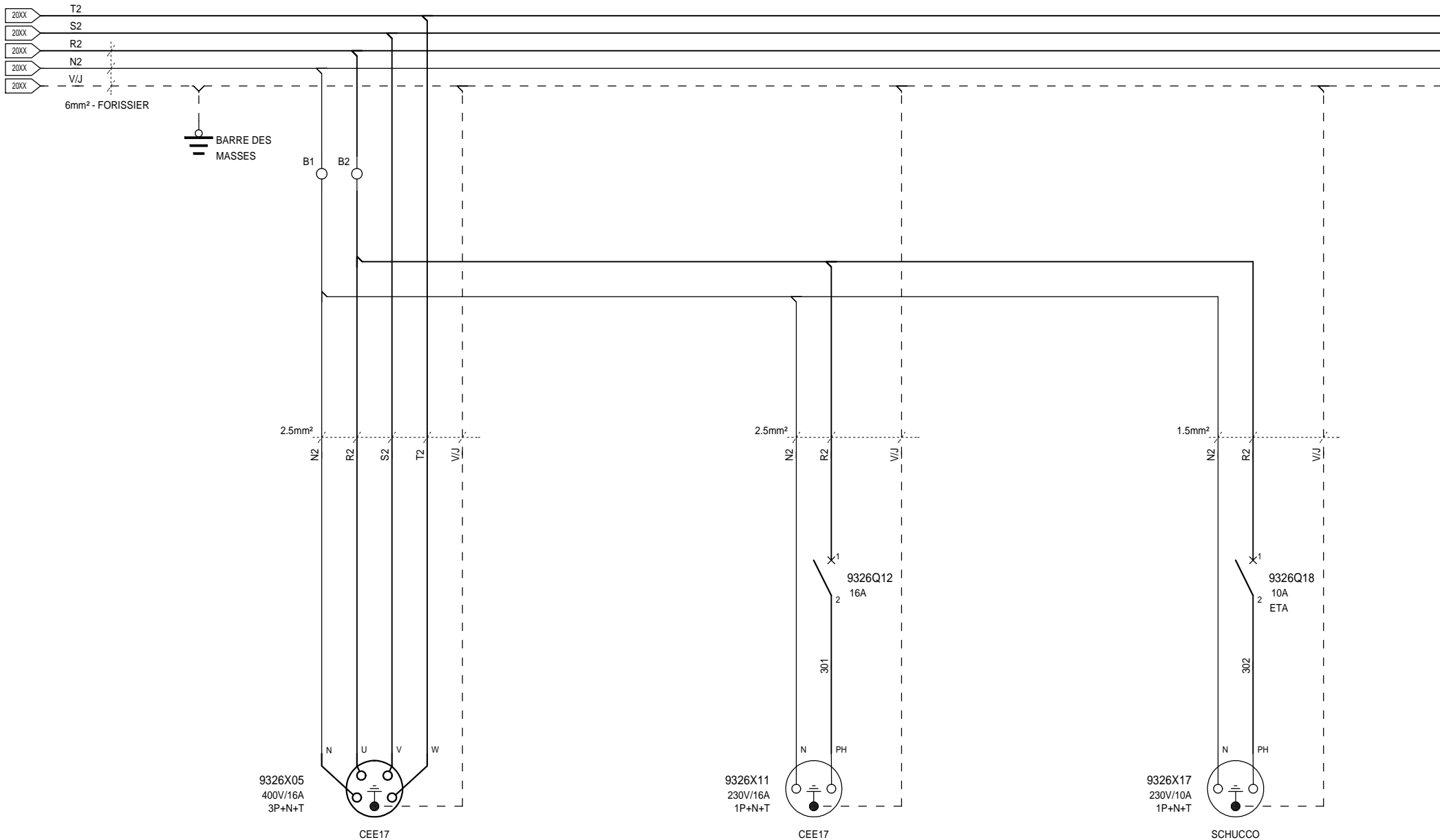
FOLIO

9325

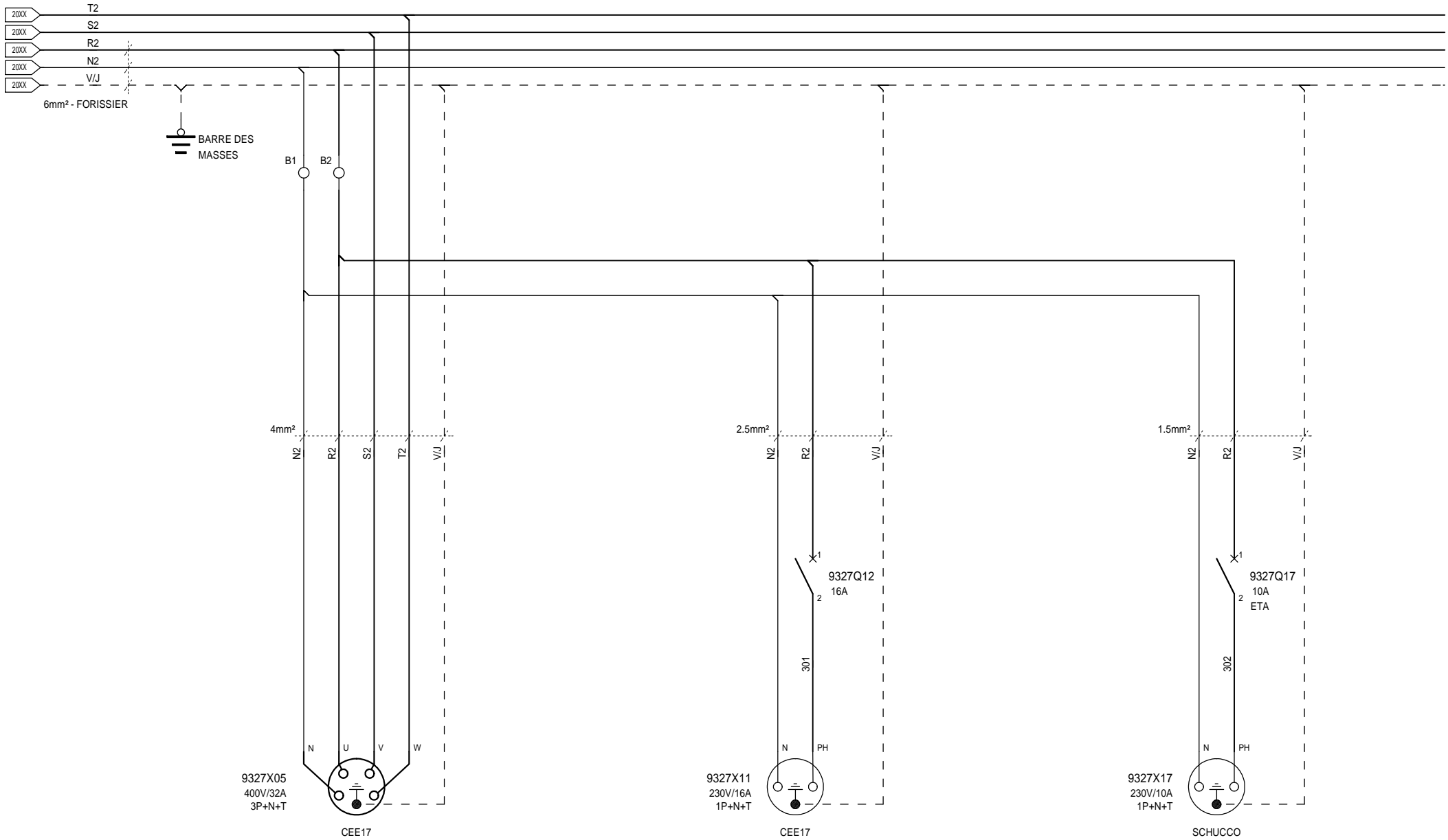
9201 9701

SHOP ONLINE

www.genpowerusa.com



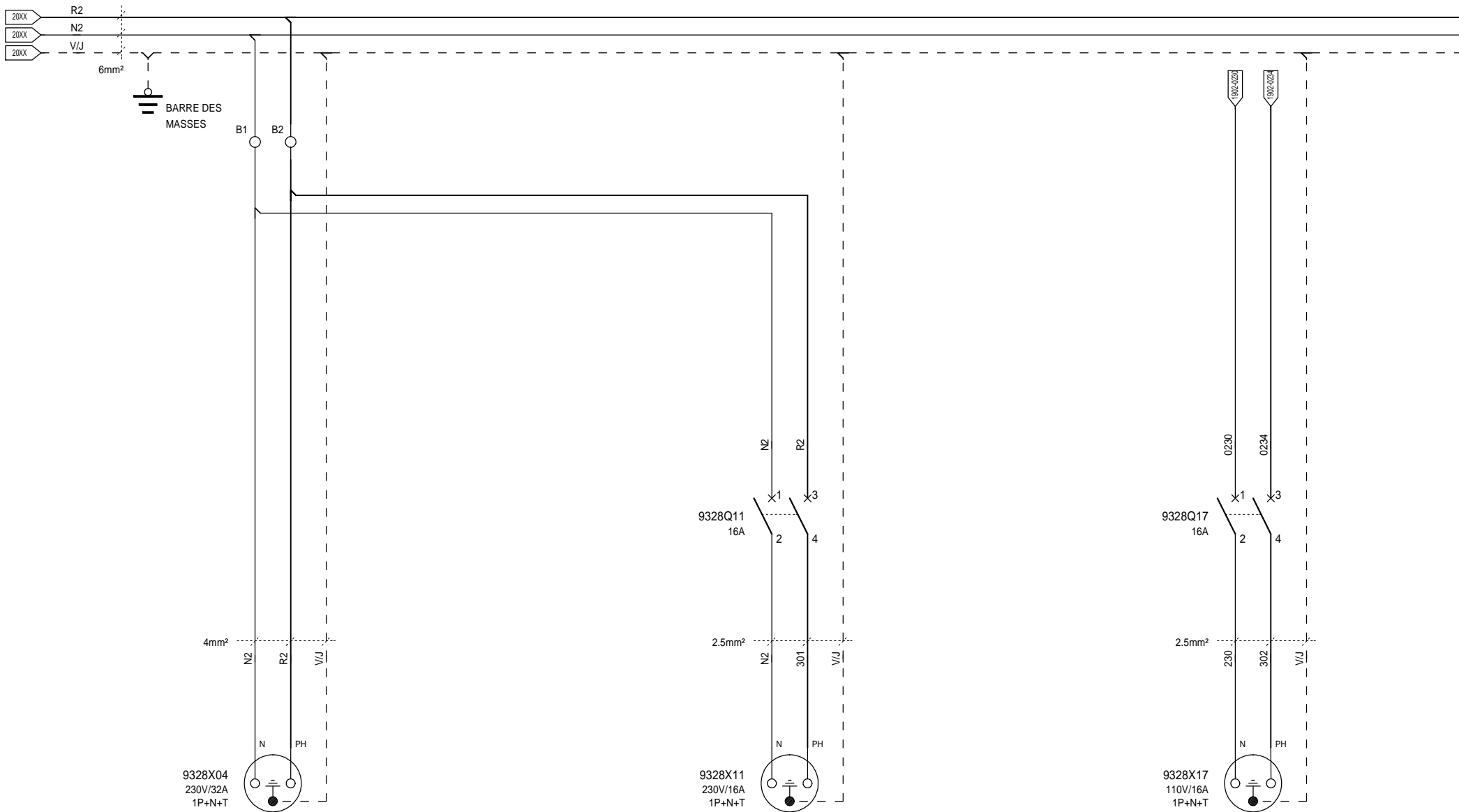
PLASTRON PRISES



PLASTRON PRISES

N°AFFAIRE

INDICE DE REVISION				



PLASTRON PRISES



CALL US TODAY
1-888-POWER-58

N°AFFAIRE

PRISES - EU MODULE 125/126 TYPE 7
31641067901

REQUEST A QUOTE
parts@genpowerusa.com

INDICE DE REVISION

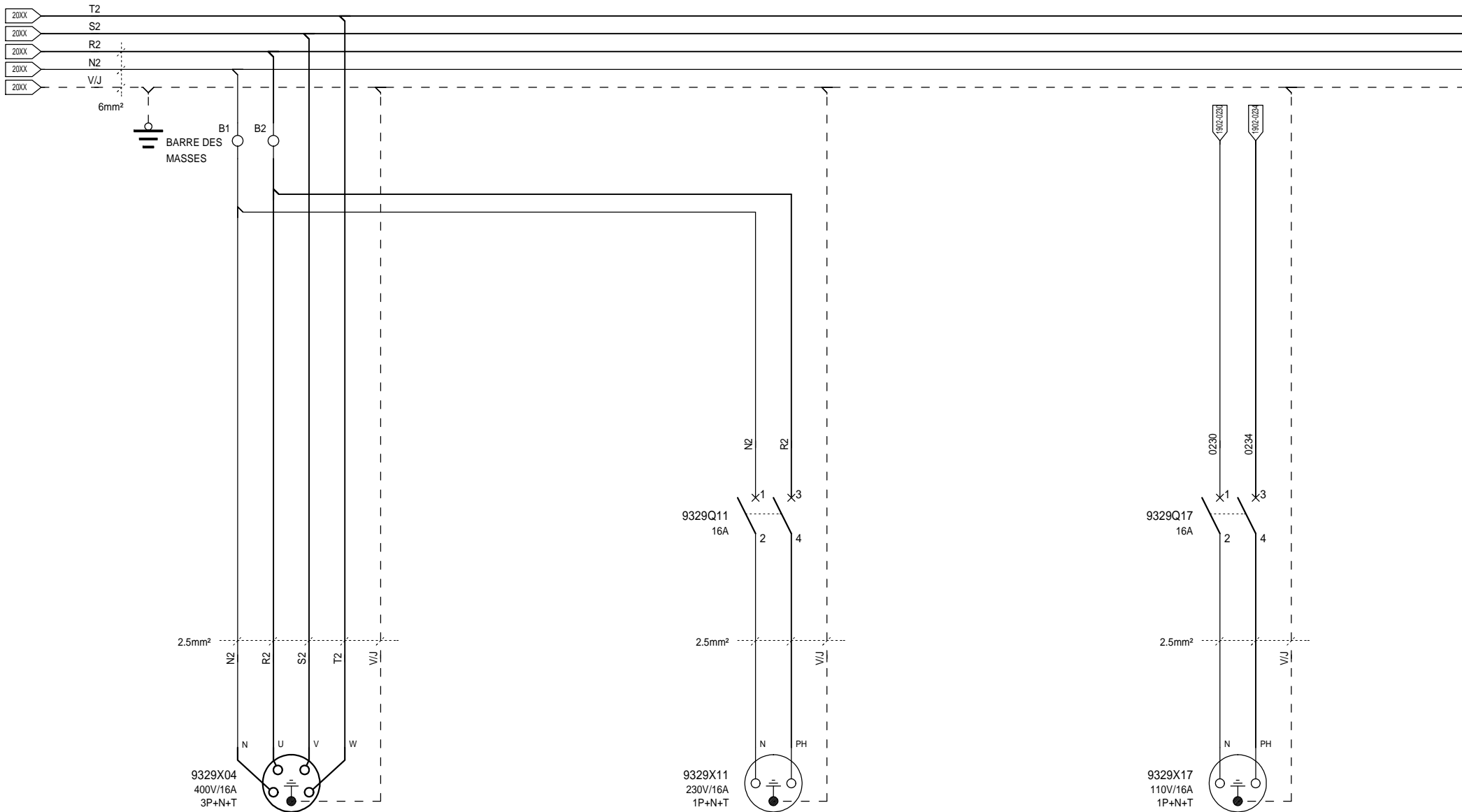
FOLIO

9328

9201 9701

SHOP ONLINE

www.genpowerusa.com



PLASTRON PRISES



CALL US TODAY
1-888-POWER-58

N°AFFAIRE

PRISES - UK MODULE 125/126 TYPE 8
31641068001

REQUEST A QUOTE
parts@genpowerusa.com

INDICE DE REVISION

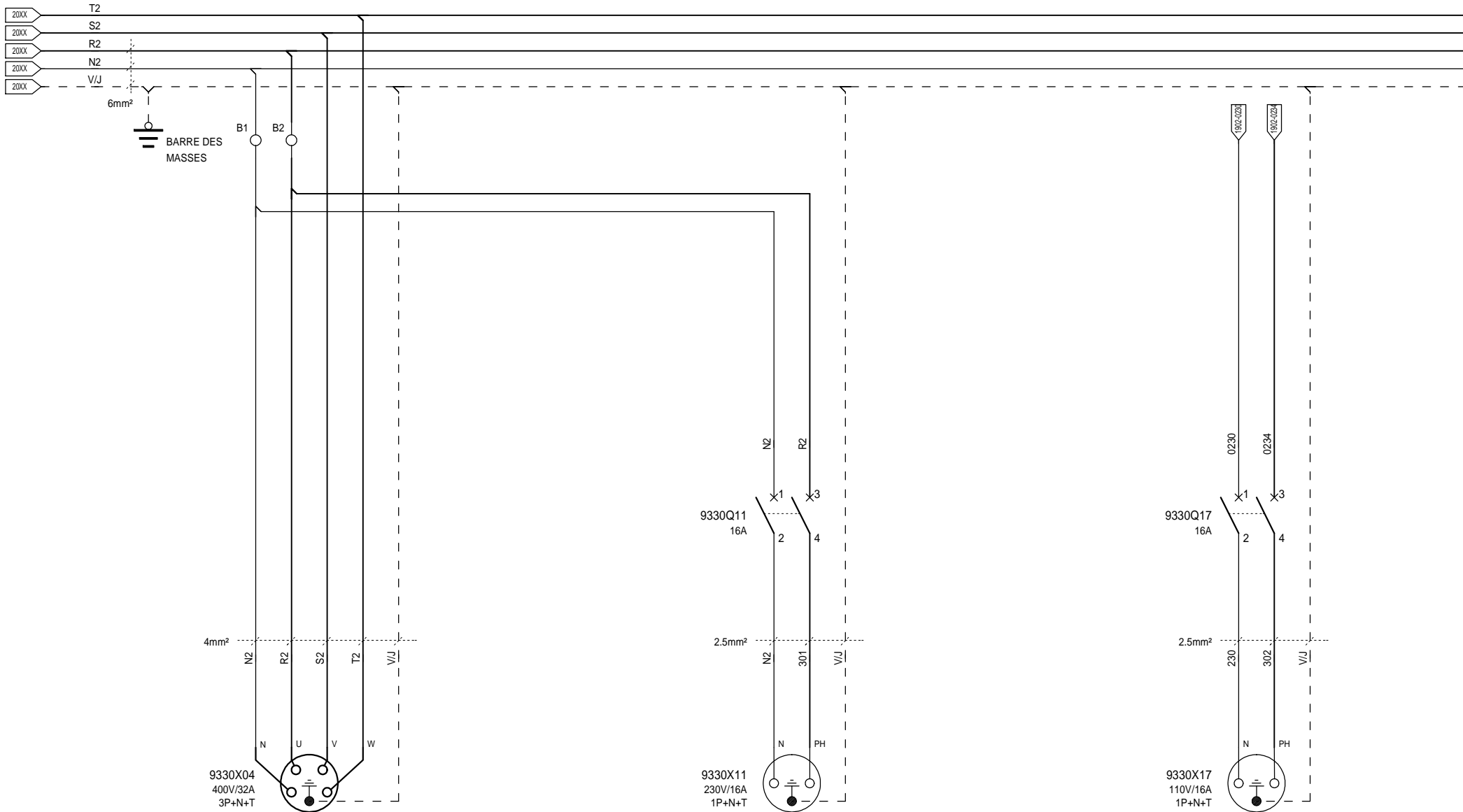
FOLIO

9329

9201 9701

SHOP ONLINE

www.genpowerusa.com



PLASTRON PRISES



CALL US TODAY
1-888-POWER-58

N°AFFAIRE

PRISES - UK MODULE 125/126 TYPE 9
31641068101

REQUEST A QUOTE
parts@genpowerusa.com

INDICE DE REVISION

FOLIO

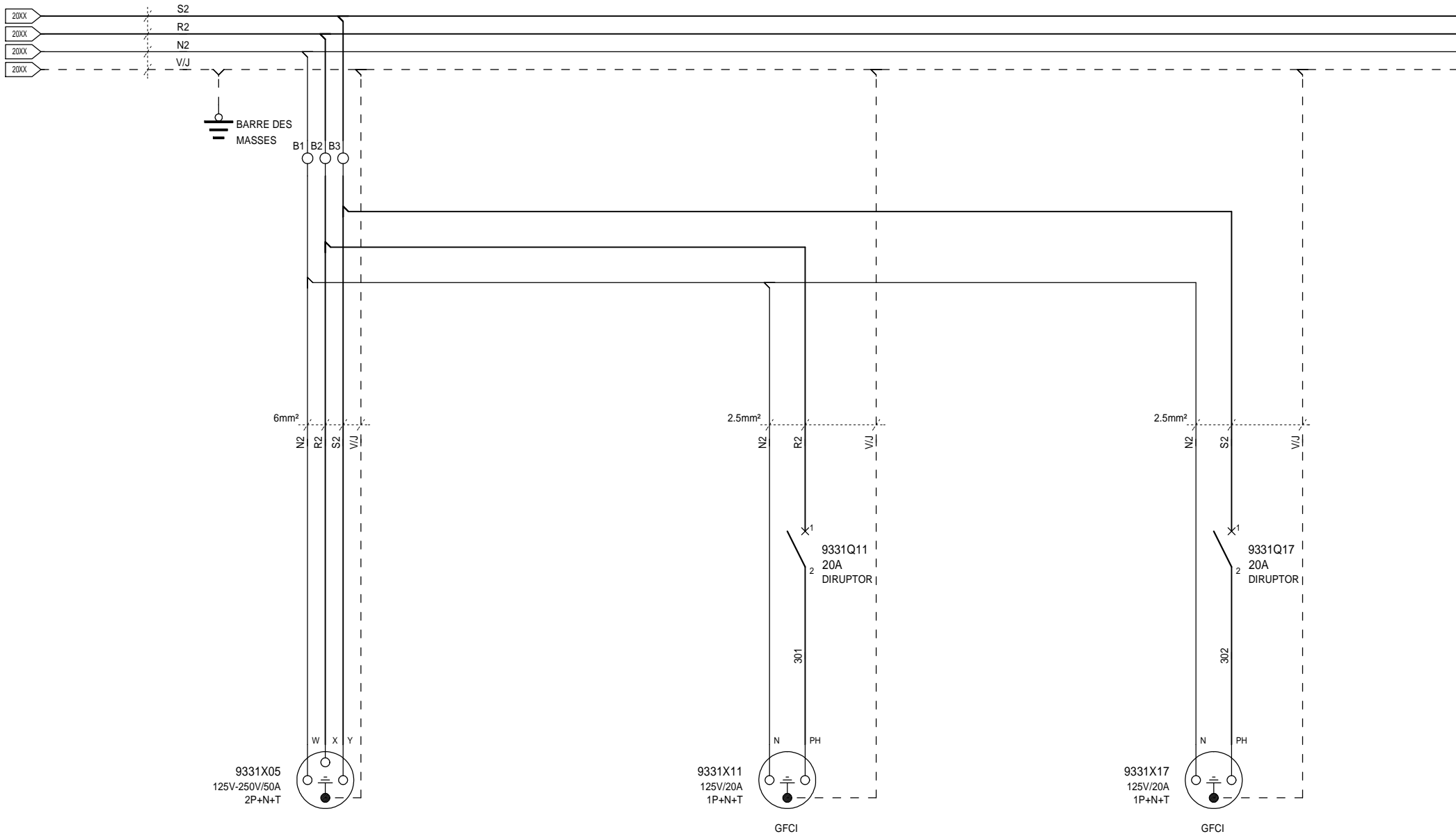
9330

9201 9701

SHOP ONLINE

www.genpowerusa.com

6mm² - FORISSIER



PLASTRON PRISES

N°AFFAIRE

PRISES - US MODULE 125 TYPE 10
31641068201

REQUEST A QUOTE
parts@genpowerusa.com

INDICE DE REVISION

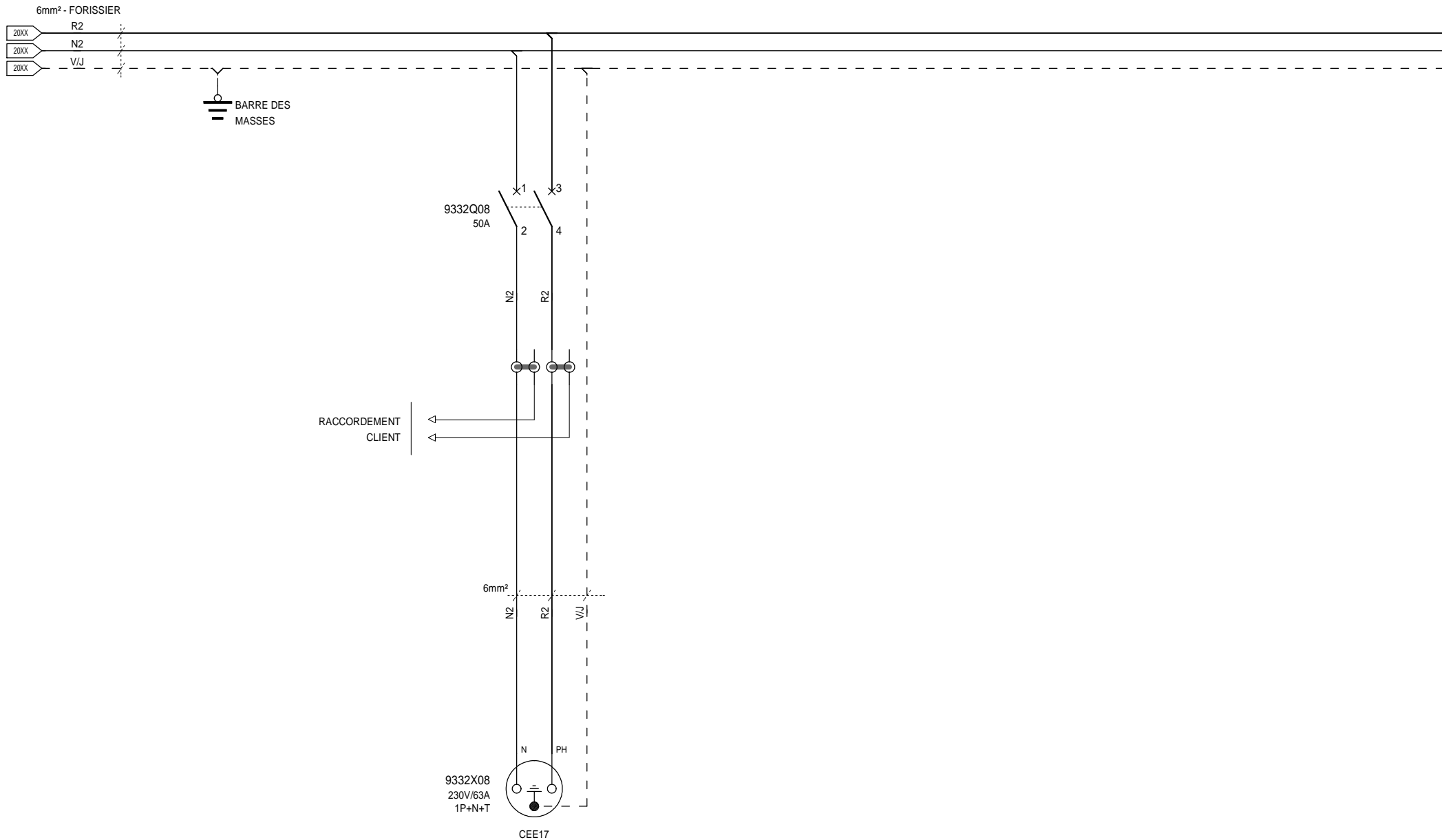
FOLIO

9331

9201 9701

SHOP ONLINE

www.genpowerusa.com



PLASTRON PRISES



CALL US TODAY
1-888-POWER-58

N°AFFAIRE

PRISES POWER BOX - MODULE 125 TYPE 11
31641068301

REQUEST A QUOTE
parts@genpowerusa.com

INDICE DE REVISION

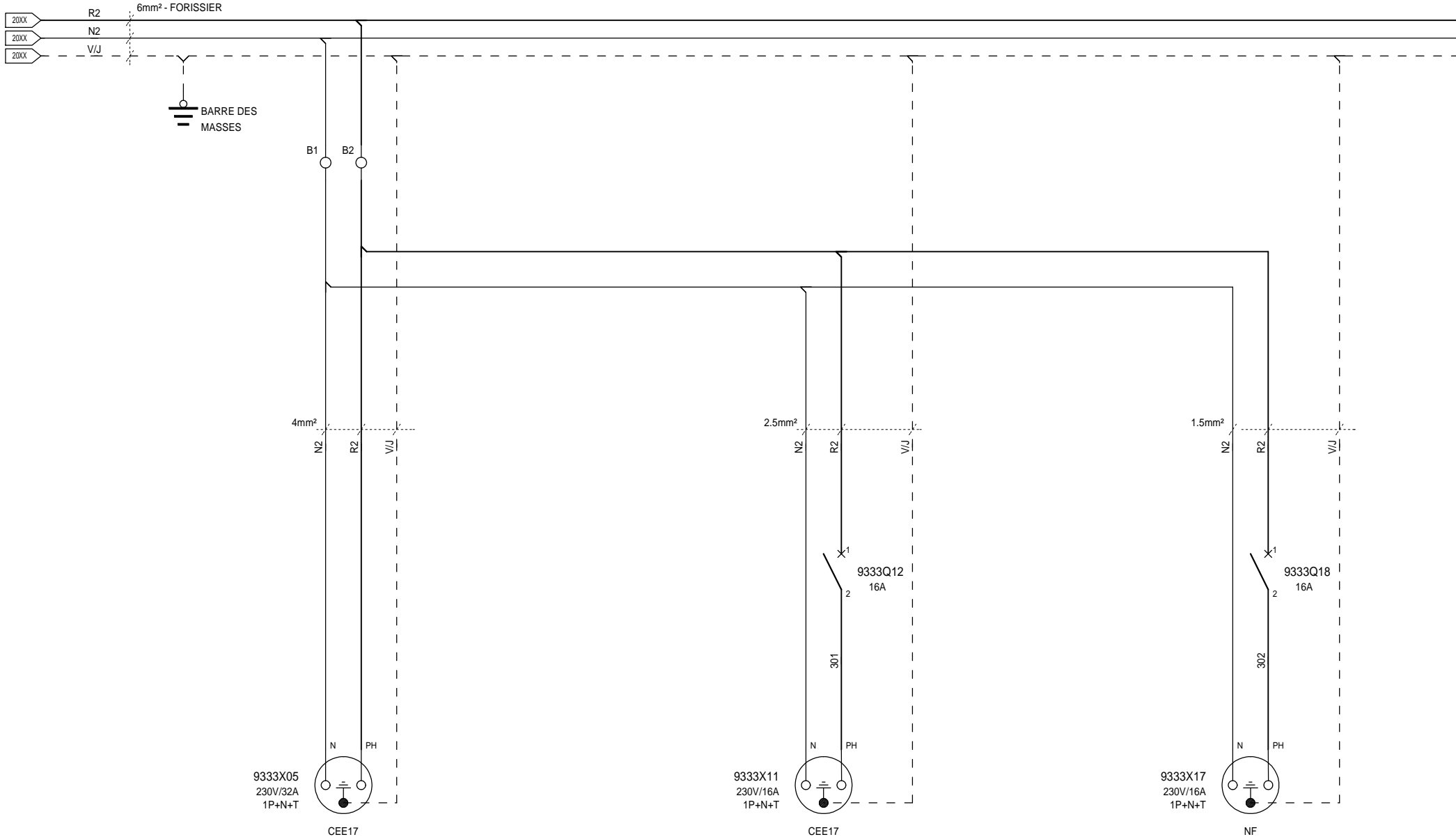
FOLIO

9332

9201 9701

SHOP ONLINE

www.genpowerusa.com



PLASTRON PRISES



CALL US TODAY
1-888-POWER-58

N°AFFAIRE

PRISES - FR MODULE 126 TYPE 1
31641068401

REQUEST A QUOTE
parts@genpowerusa.com

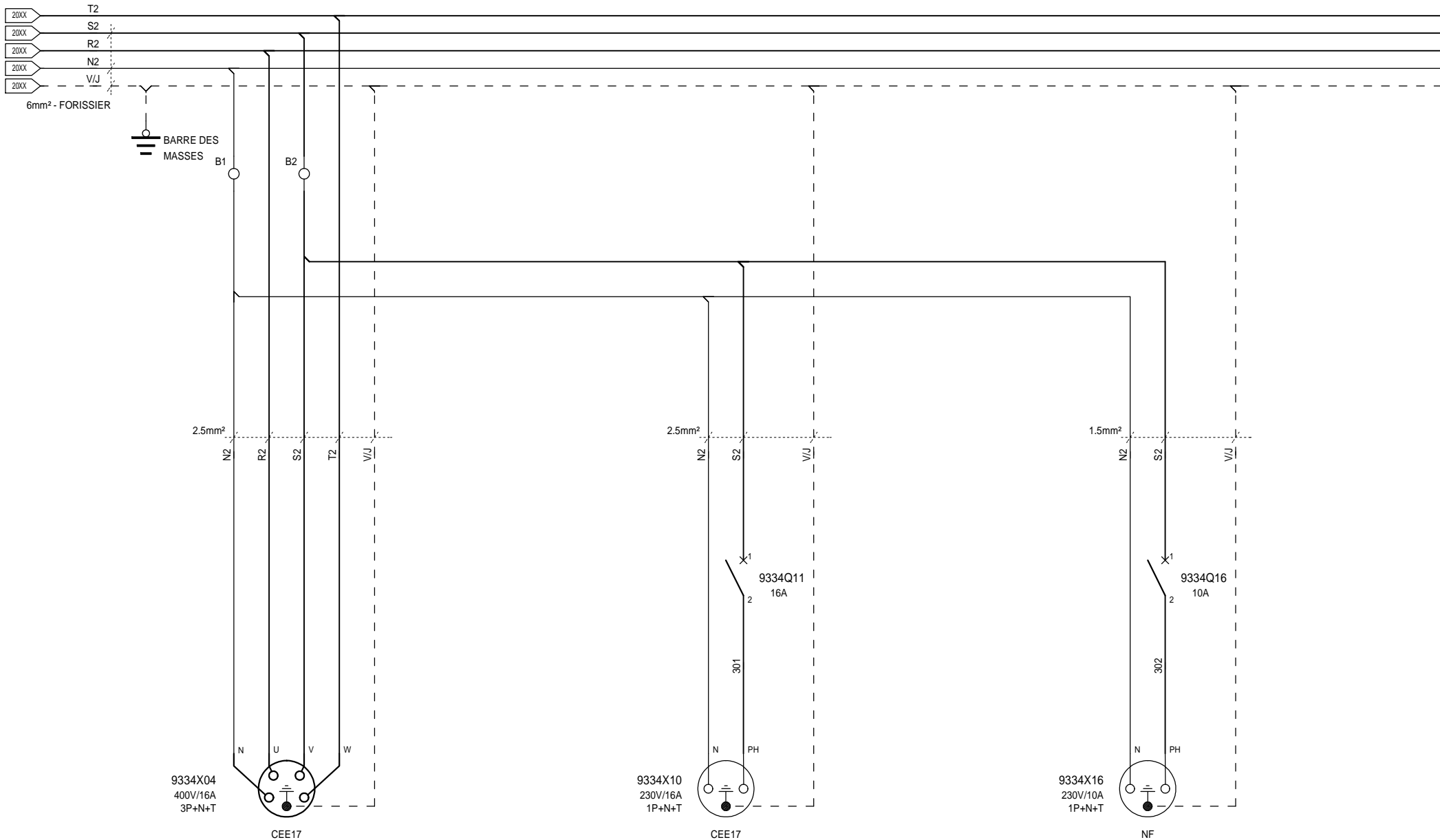
INDICE DE REVISION

FOLIO
9333

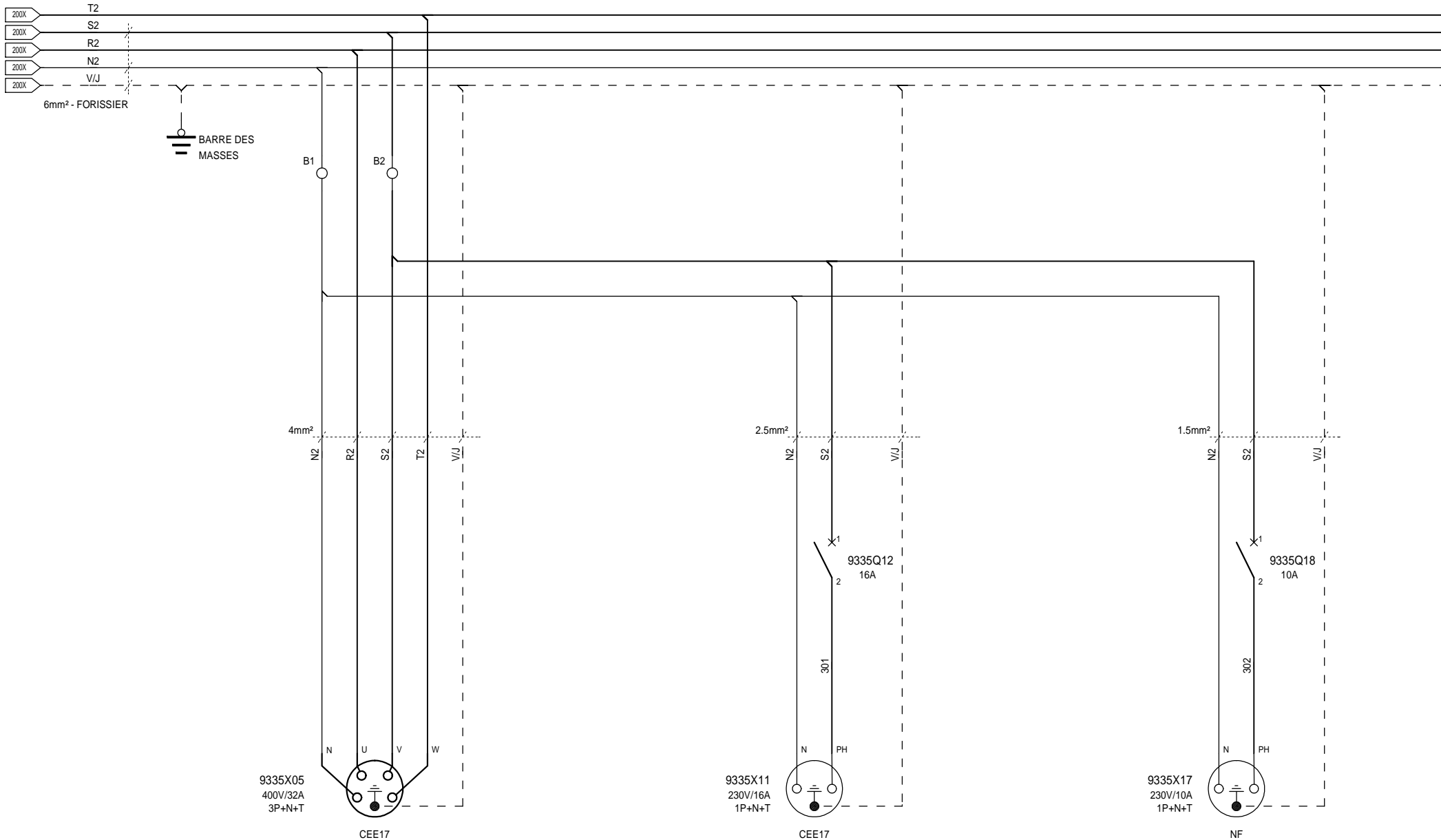
9201 9701

SHOP ONLINE

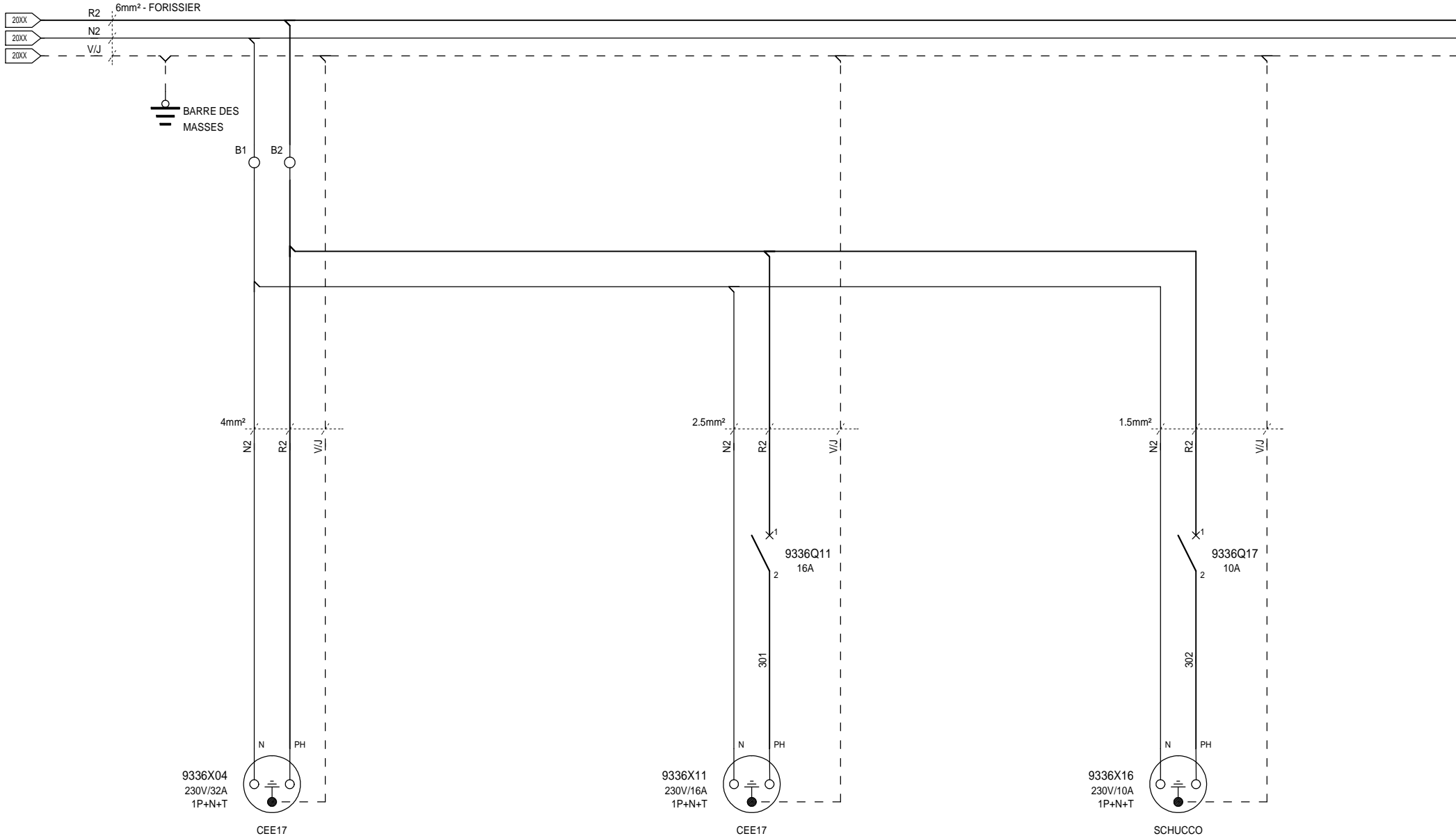
www.genpowerusa.com



PLASTRON PRISES



PLASTRON PRISES



PLASTRON PRISES



CALL US TODAY
1-888-POWER-58

N°AFFAIRE

PRISES - EU MODULE 126 TYPE 4
31641068701

REQUEST A QUOTE
parts@genpowerusa.com

INDICE DE REVISION

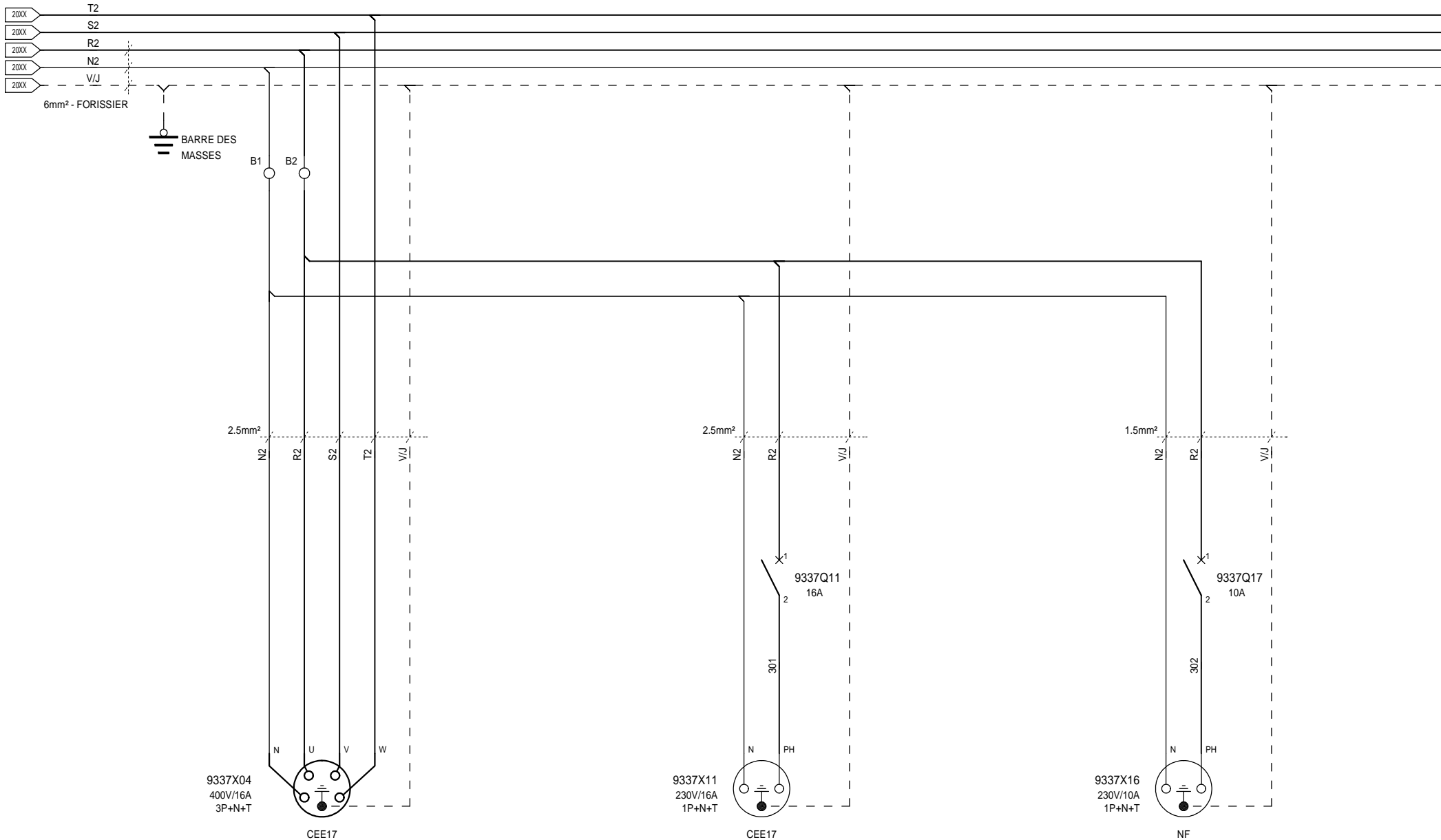
FOLIO

9336

9201 9701

SHOP ONLINE

www.genpowerusa.com



PLASTRON PRISES

N°AFFAIRE

PRISES - EU MODULE 126 TYPE 5
31641068801

REQUEST A QUOTE
parts@genpowerusa.com

INDICE DE REVISION

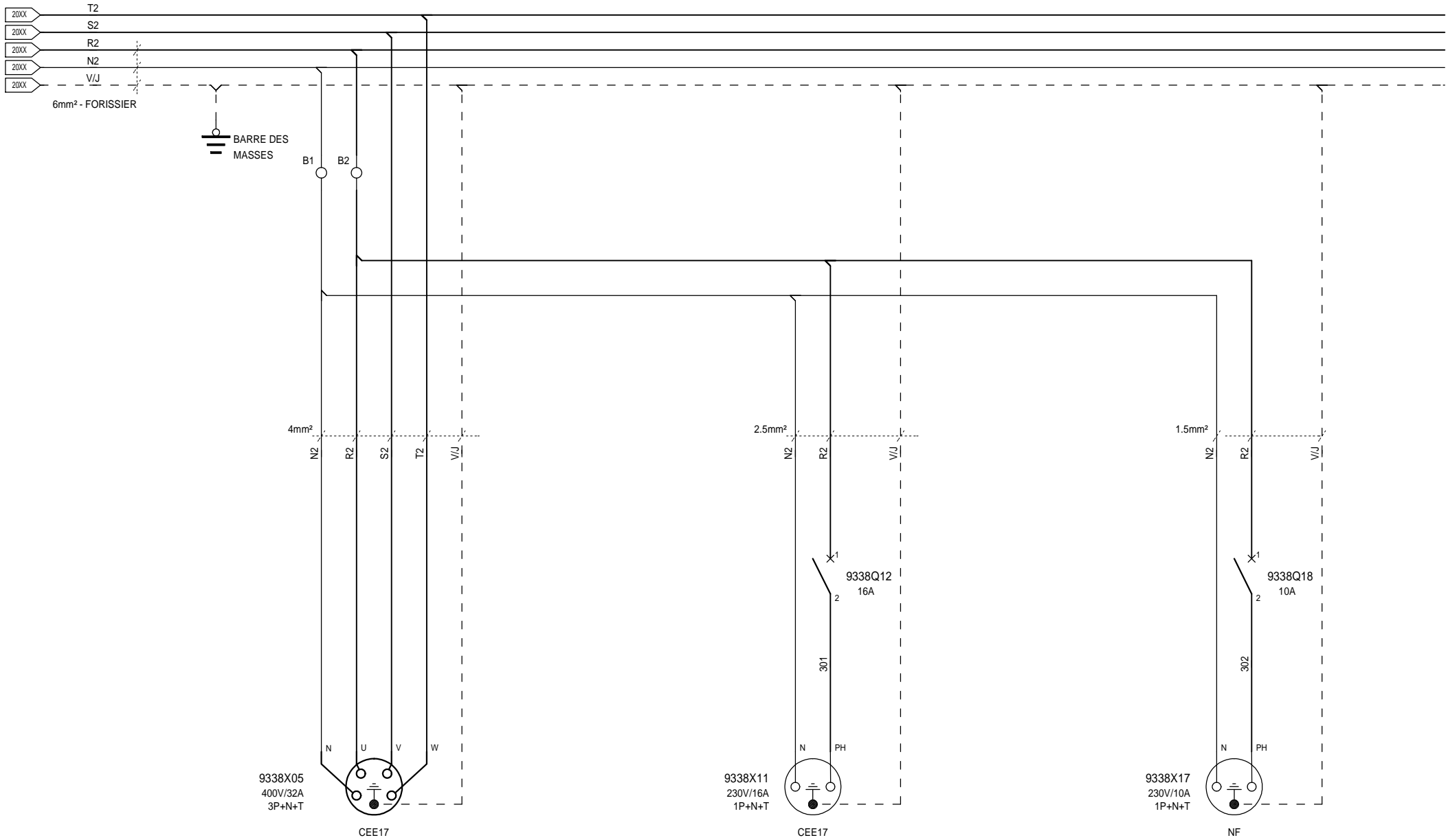
FOLIO

9337

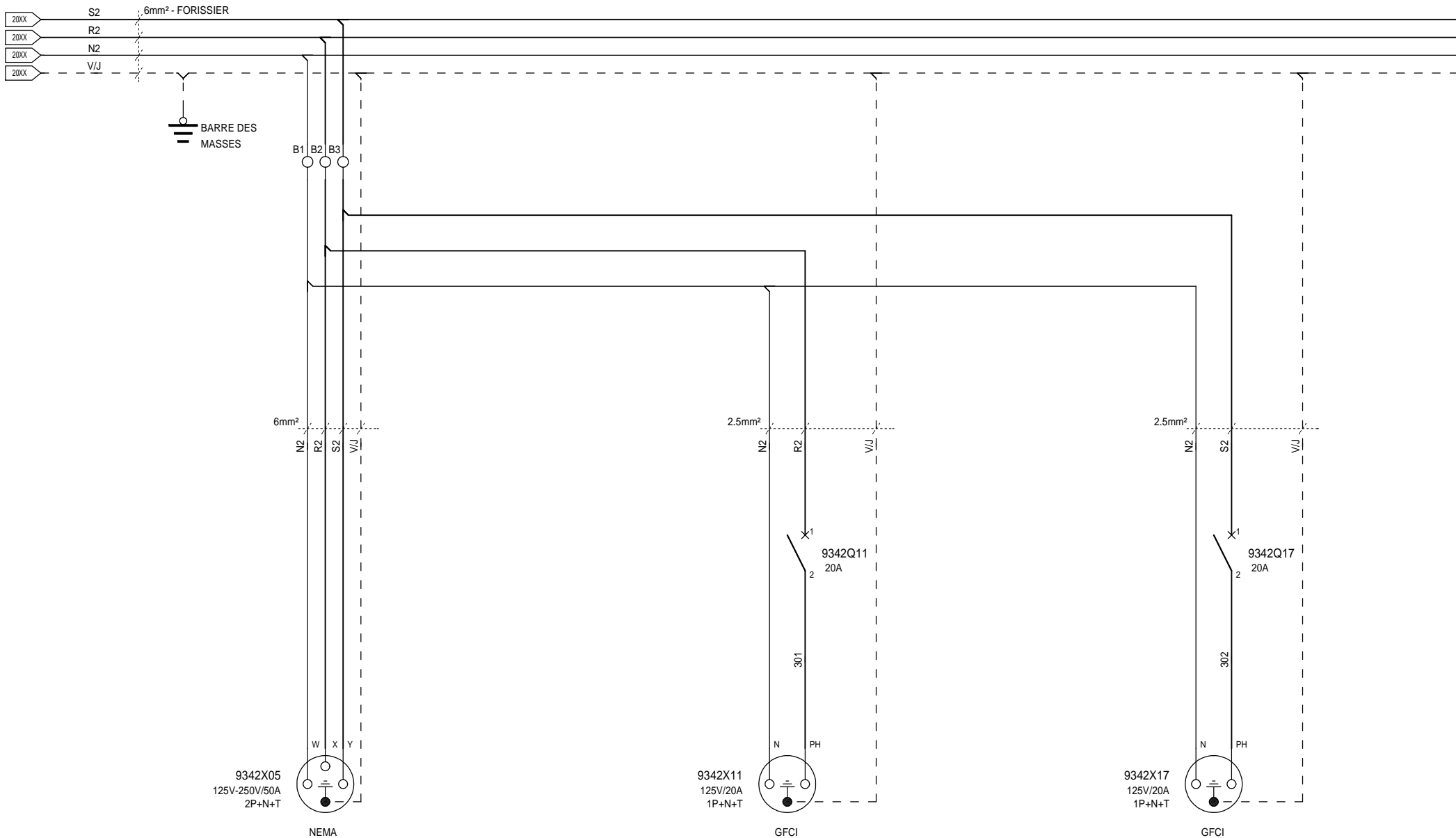
9201 9701

SHOP ONLINE

www.genpowerusa.com



PLASTRON PRISES



PLASTRON PRISES

N°AFFAIRE

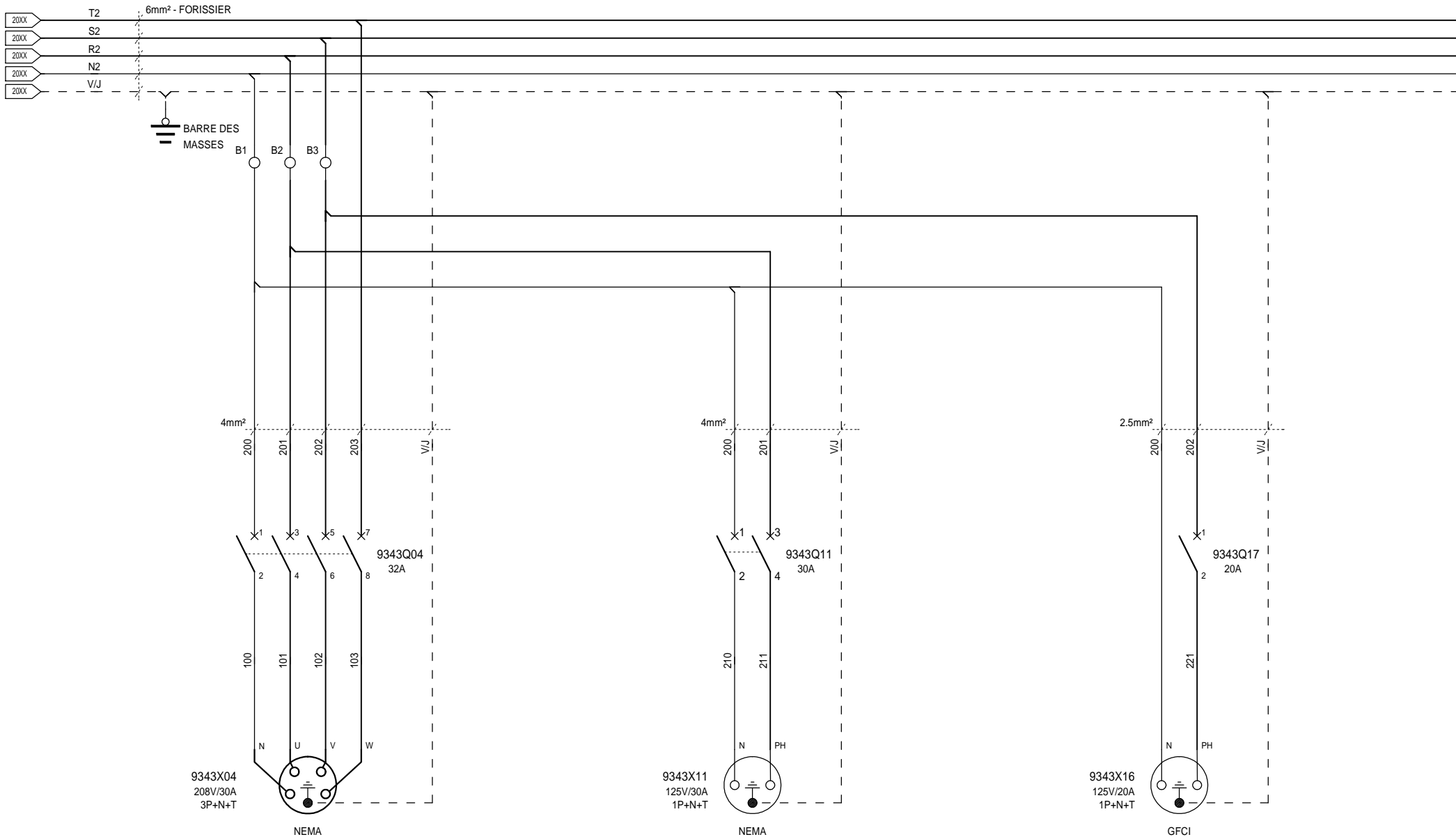
PRISES - US MODULE 126 TYPE 10
 31641069001

REQUEST A QUOTE
parts@genpowerusa.com

INDICE DE REVISION

FOLIO
9342
 9201 9701

SHOP ONLINE
www.genpowerusa.com



PLASTRON PRISES



CALL US TODAY
1-888-POWER-58

N°AFFAIRE

PRISES - US MODULE 126 TYPE 11
31641069101

REQUEST A QUOTE
parts@genpowerusa.com

INDICE DE REVISION

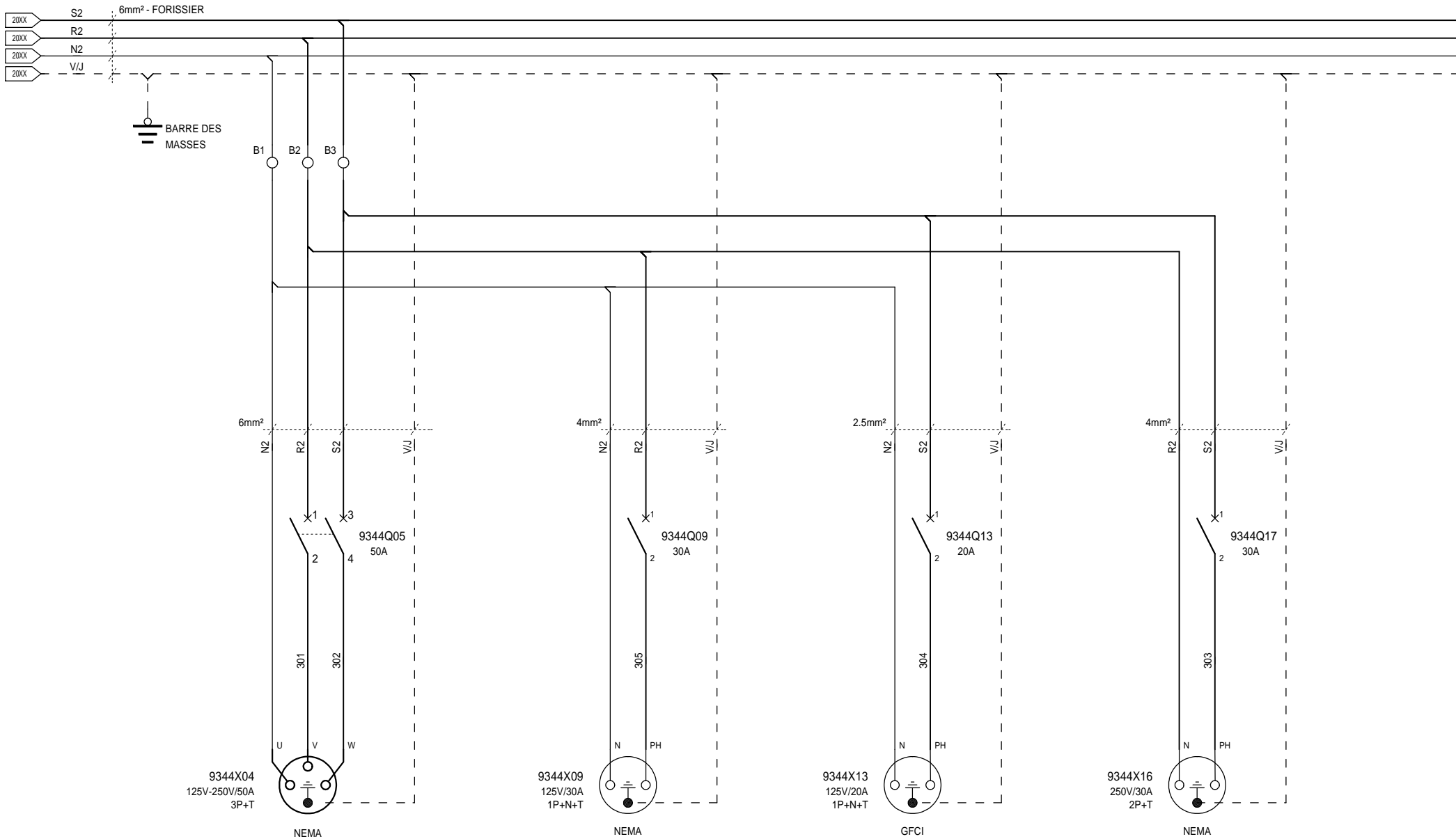
FOLIO

9343

9201 9701

SHOP ONLINE

www.genpowerusa.com



PLASTRON PRISES



CALL US TODAY
1-888-POWER-58

N°AFFAIRE

PRISES - US MODULE 126 TYPE 15
31641069201

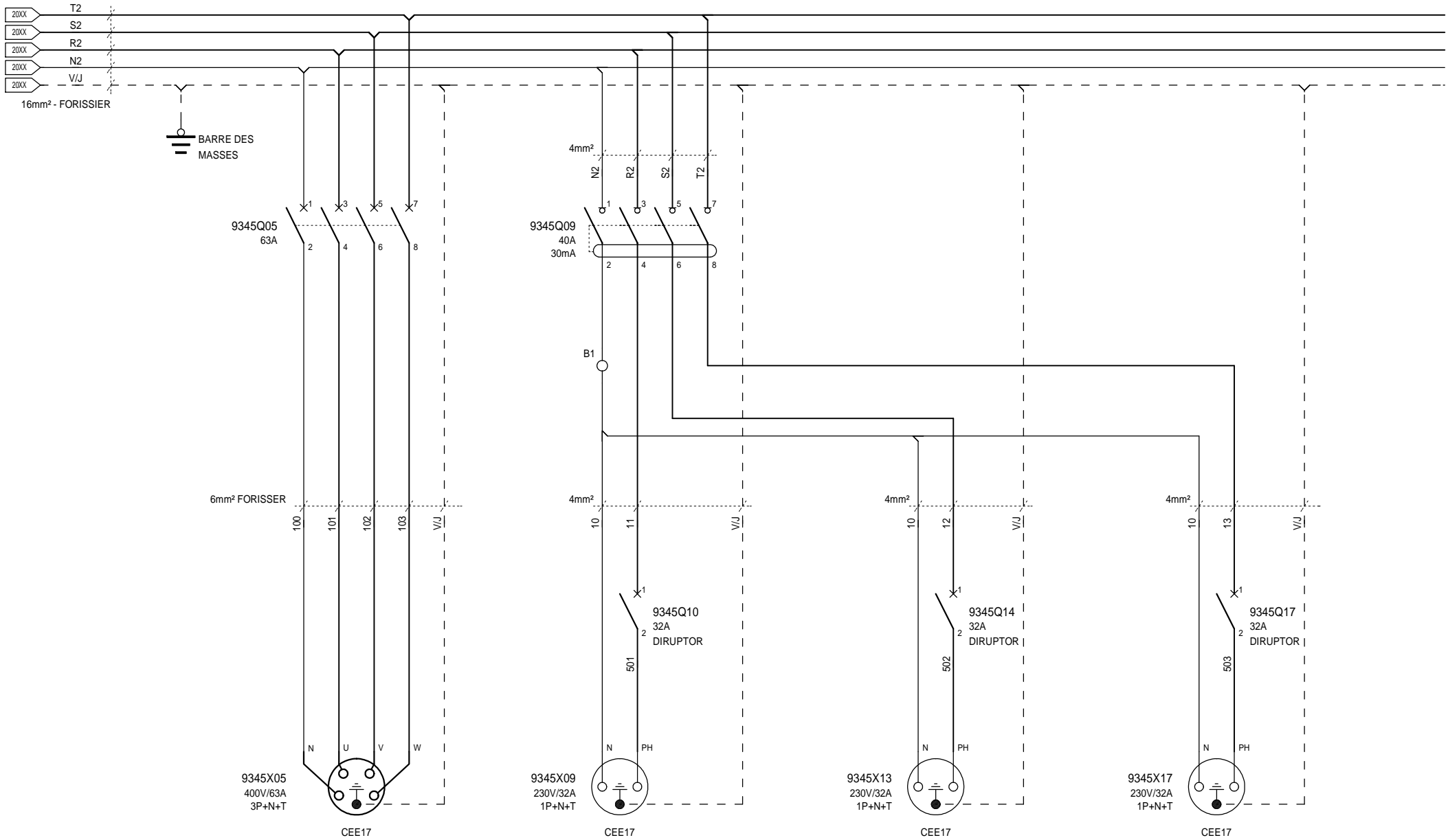
REQUEST A QUOTE
parts@genpowerusa.com

INDICE DE REVISION

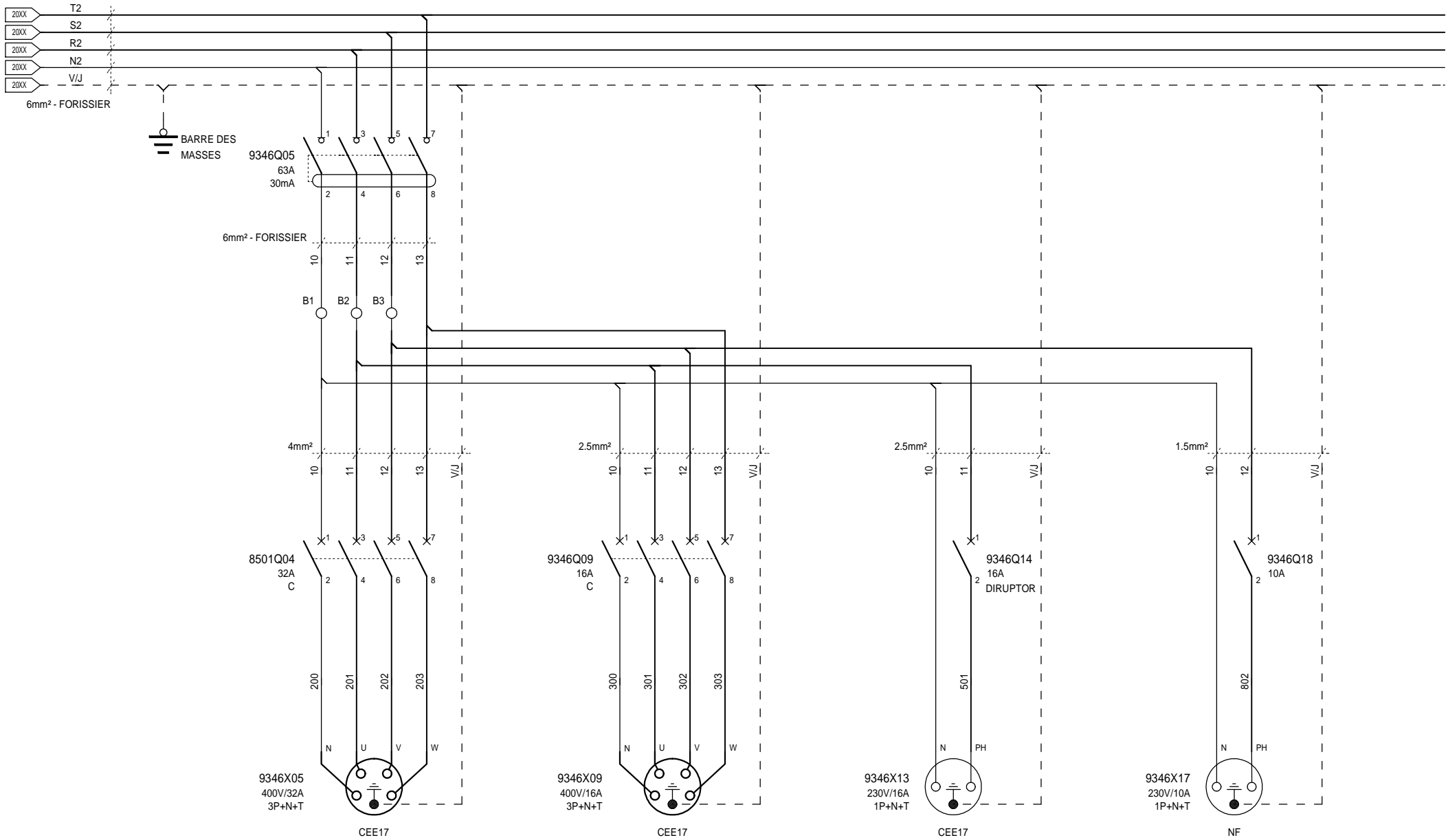
FOLIO
9344

9201 9701
SHOP ONLINE

www.genpowerusa.com



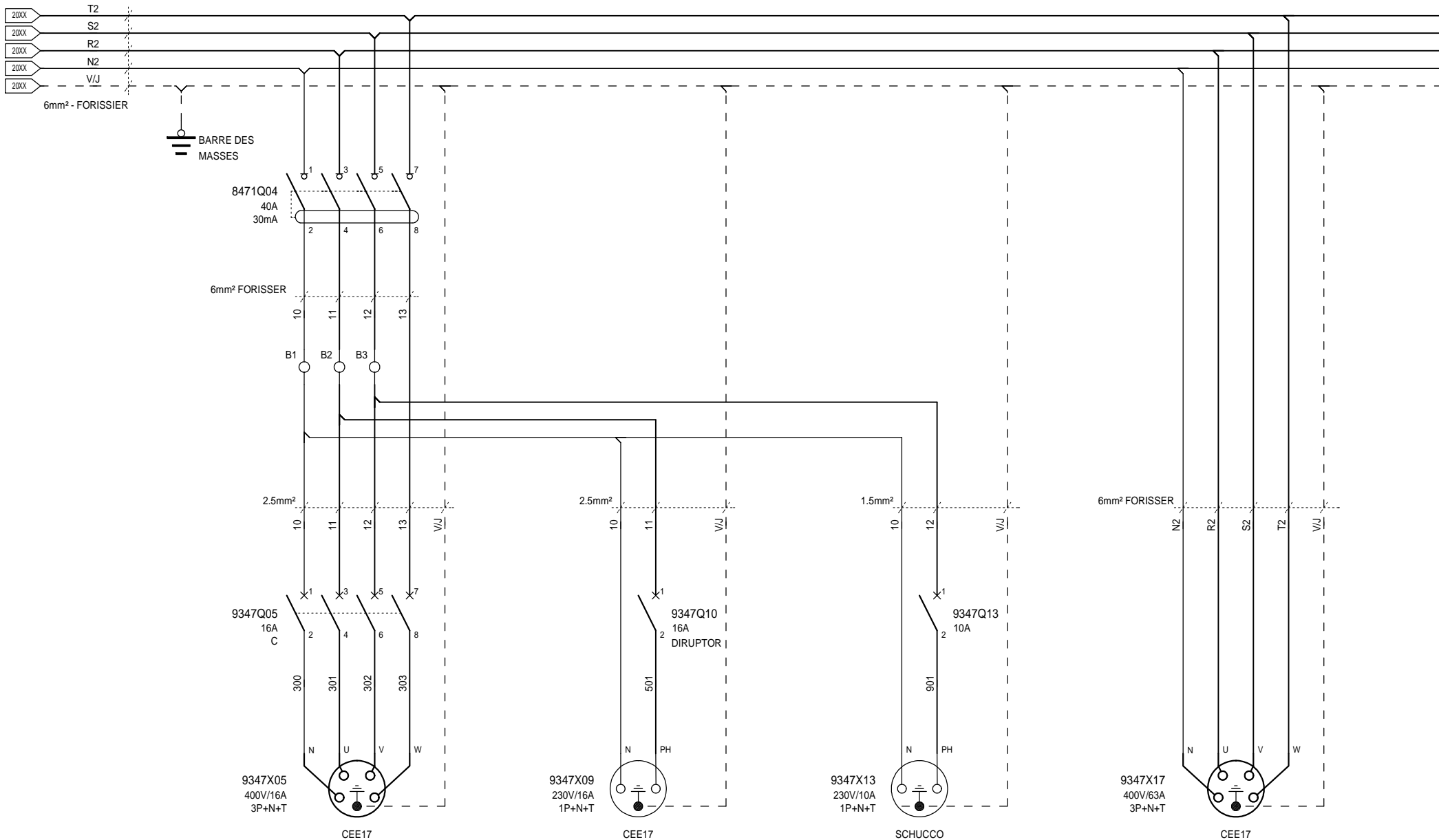
PLASTRON PRISES



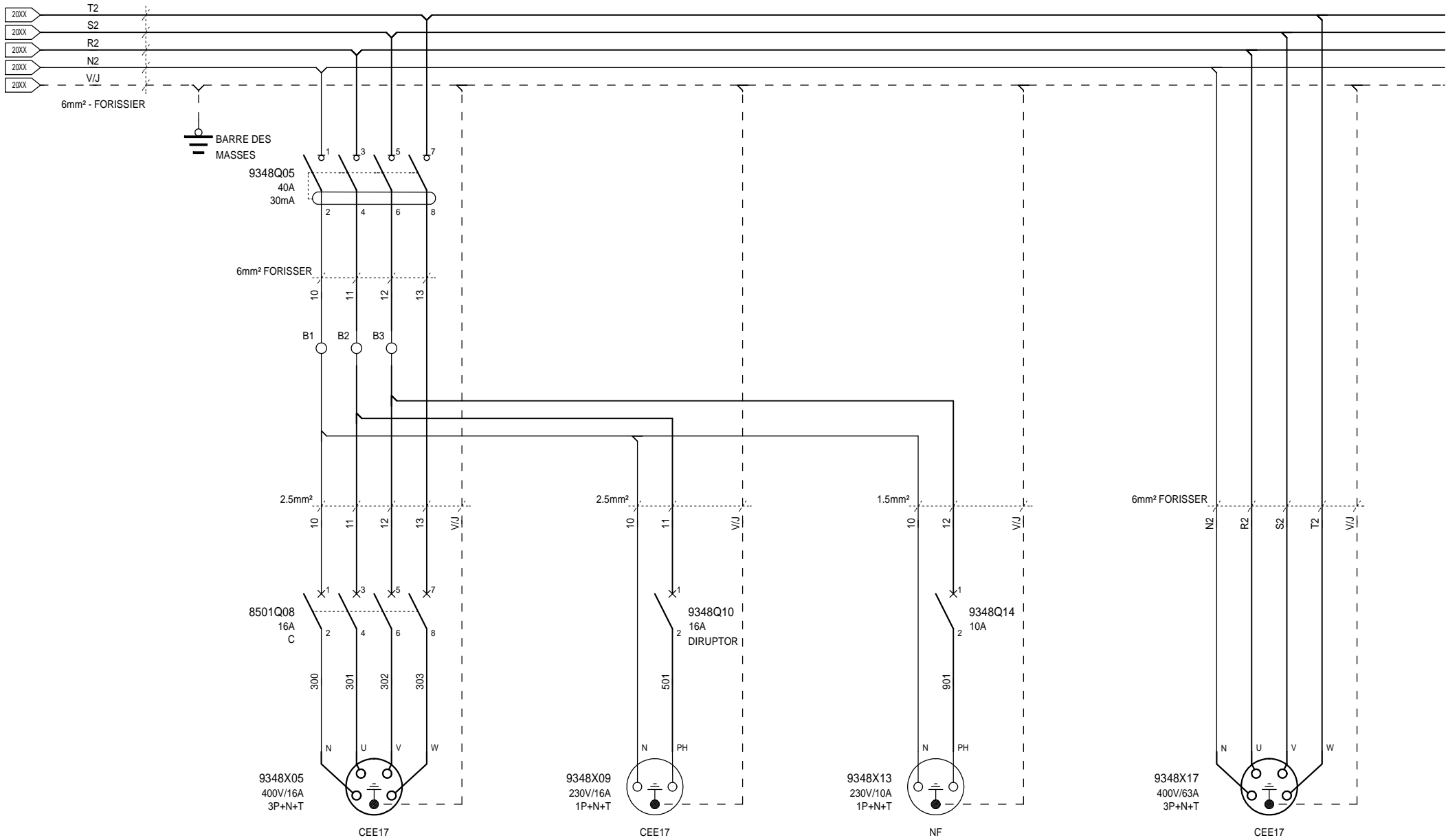
PLASTRON PRISES

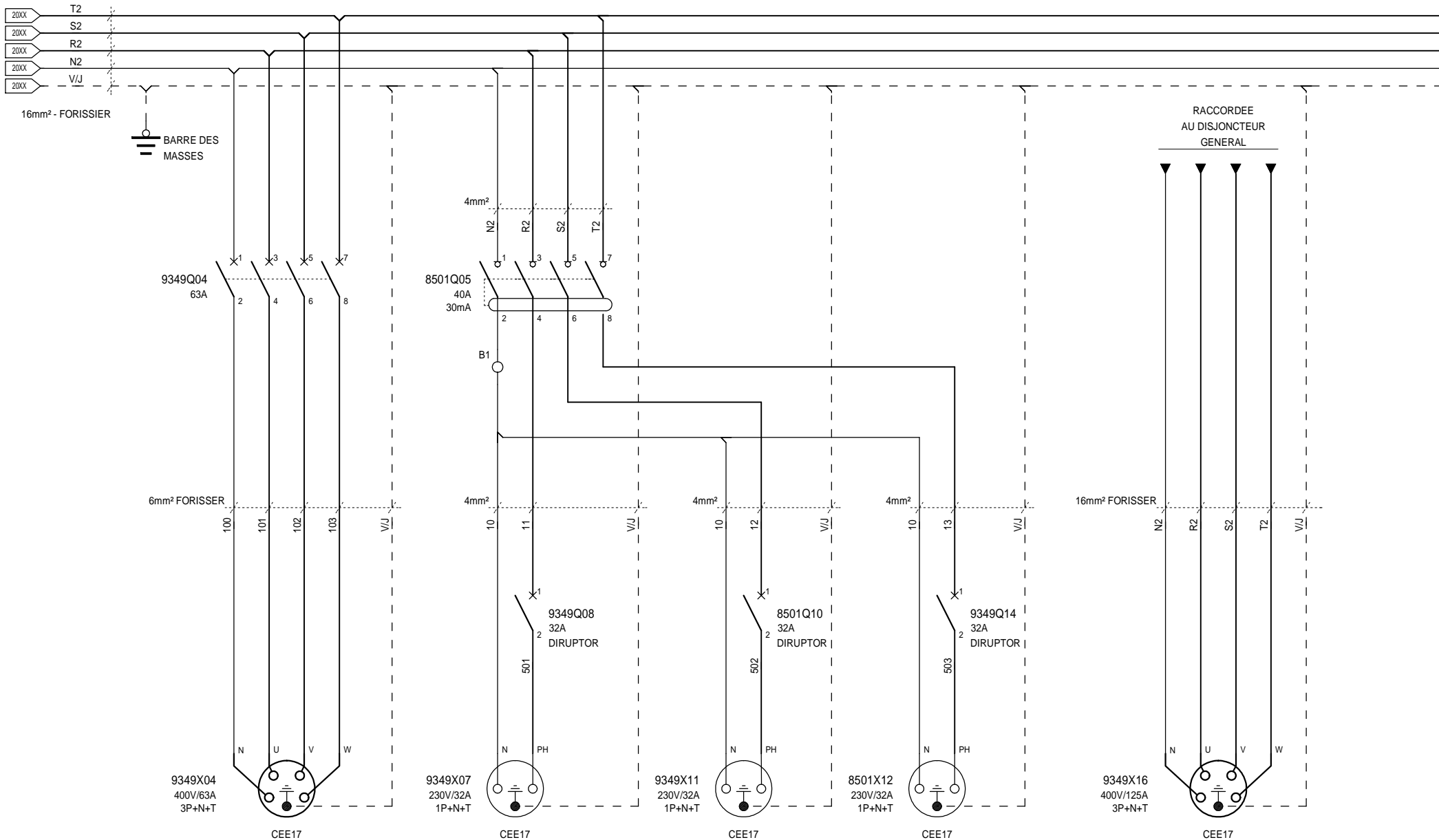
N°AFFAIRE

INDICE DE REVISION				



PLASTRON PRISES





PLASTRON PRISES



CALL US TODAY
1-888-POWER-58

N°AFFAIRE

PRISES - UK MODULE 128 - I<=125A
31641069701

REQUEST A QUOTE
parts@genpowerusa.com

INDICE DE REVISION

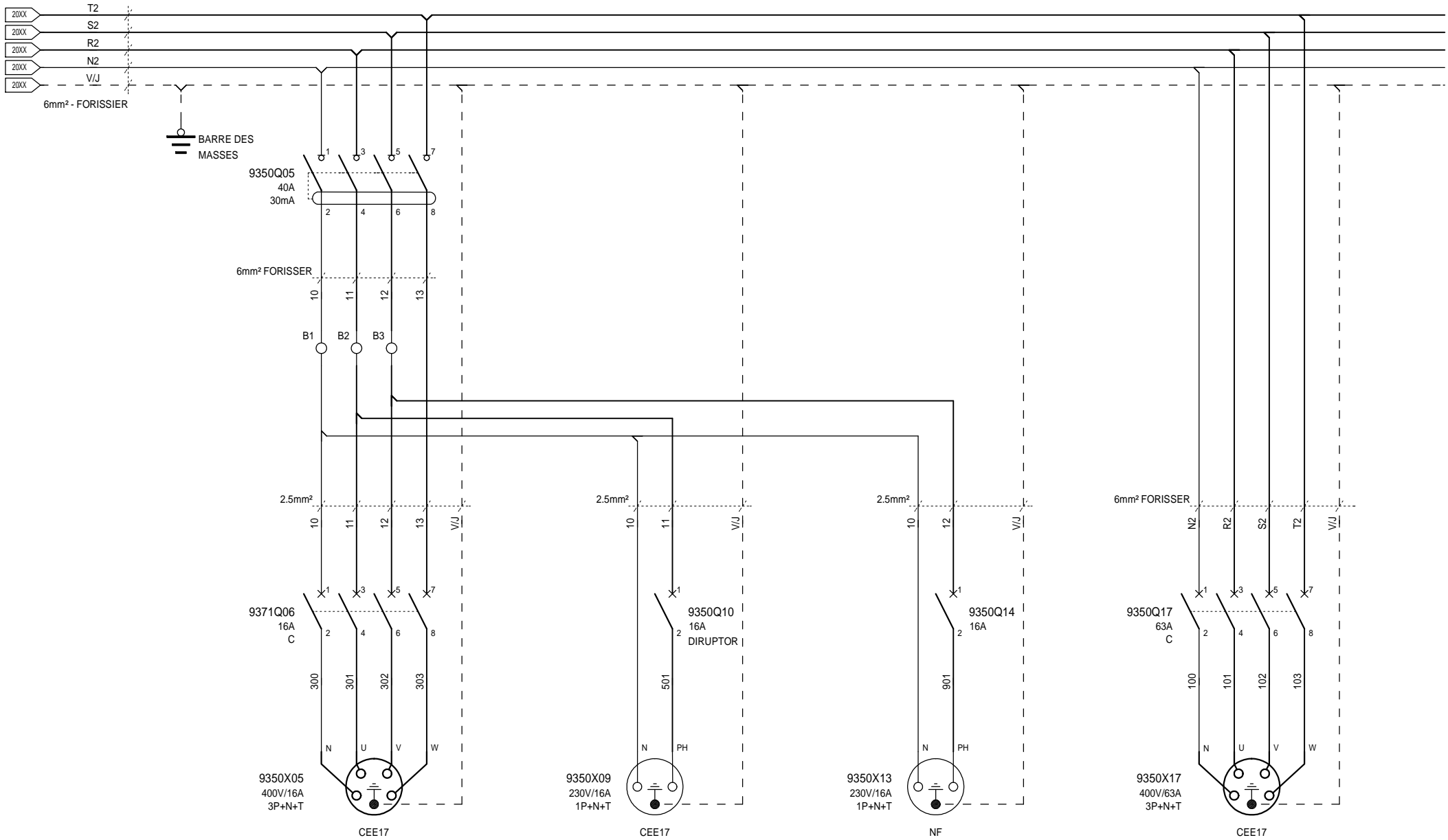
FOLIO

9349

9201 9701

SHOP ONLINE

www.genpowerusa.com



PLASTRON PRISES



CALL US TODAY
1-888-POWER-58

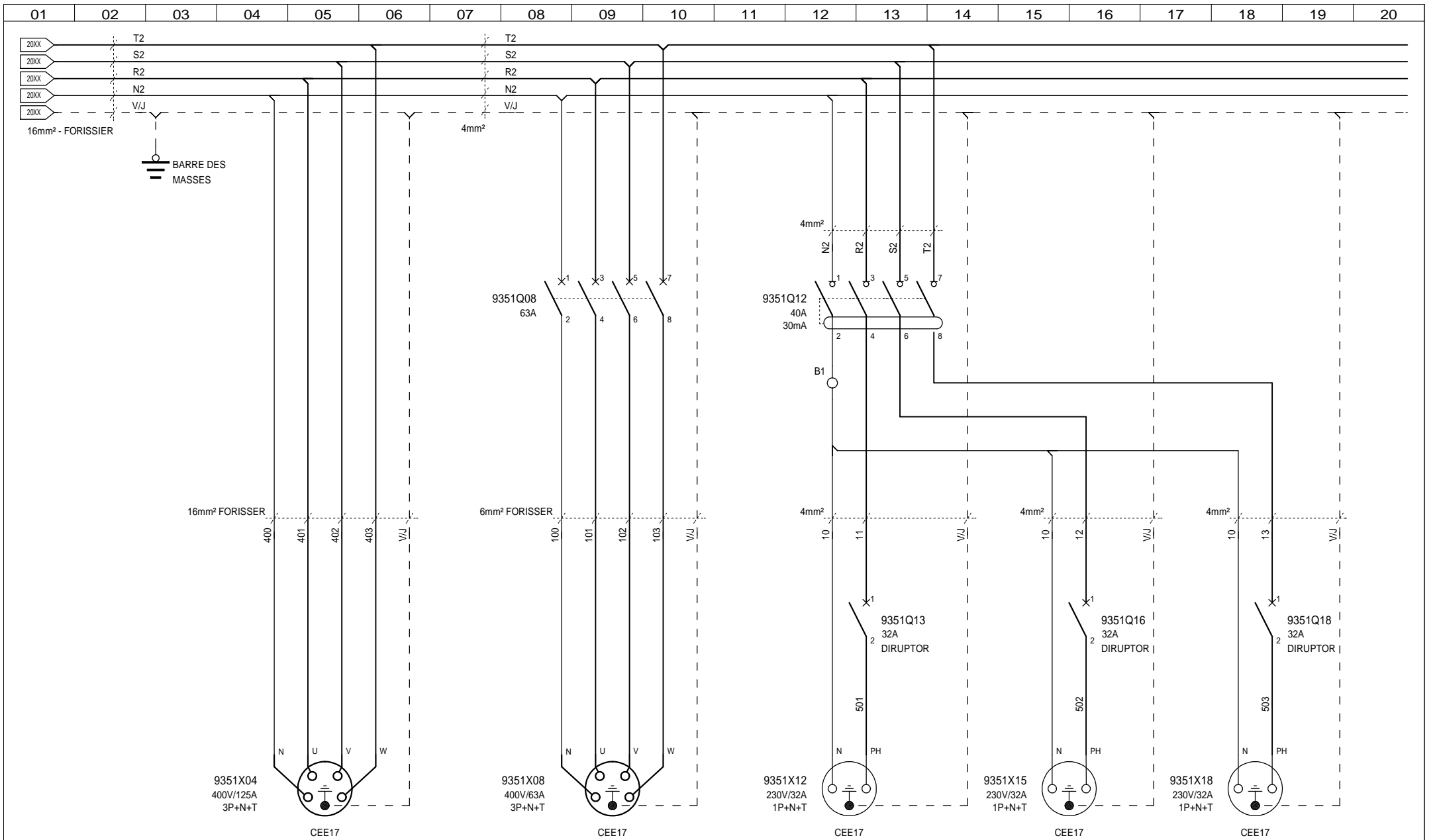
N°AFFAIRE

PRISES - SDMO NV MODULE 128/129
31641069801

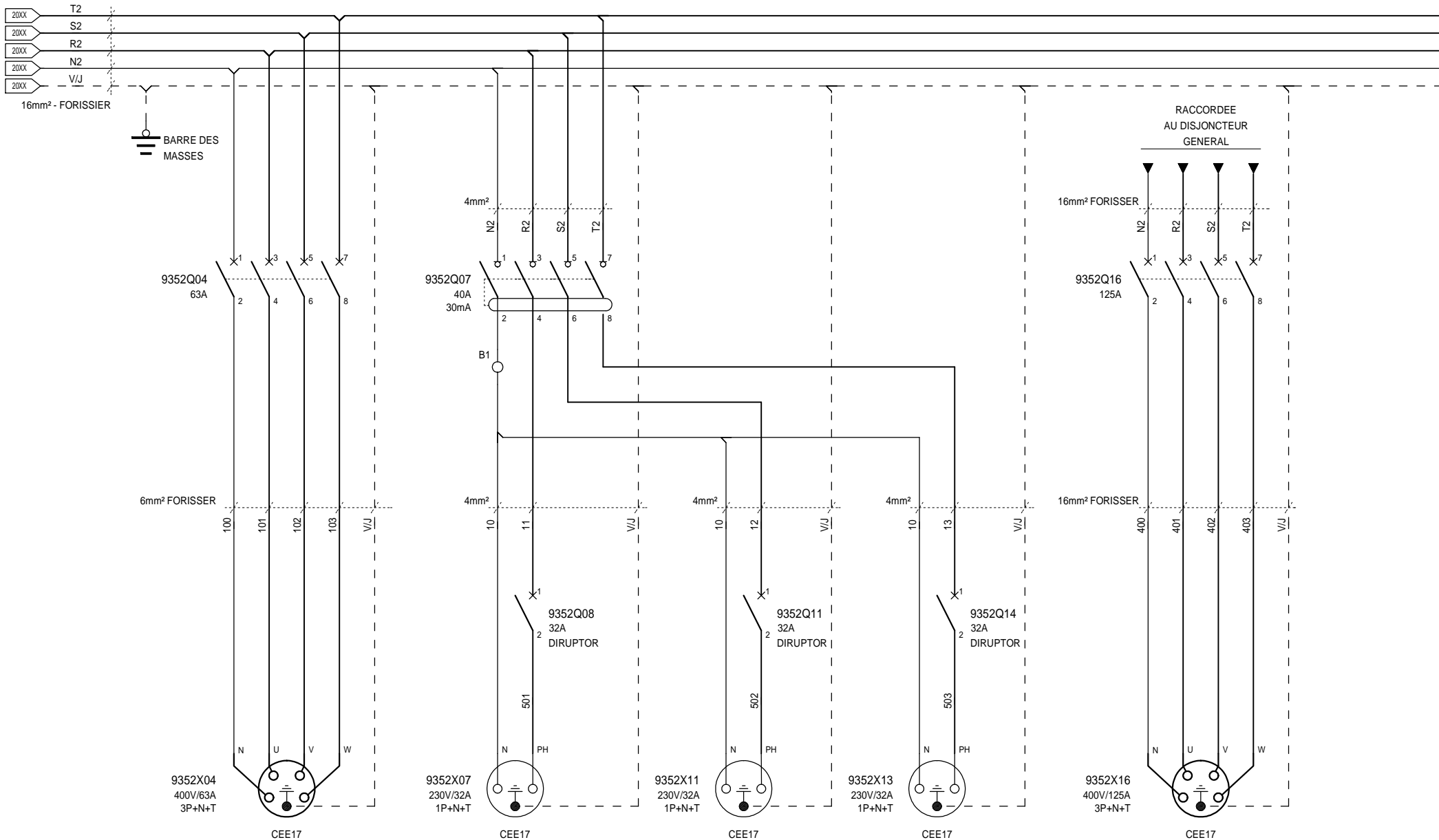
REQUEST A QUOTE
parts@genpowerusa.com

INDICE DE REVISION

FOLIO
9350
9201 9701
SHOP ONLINE
www.genpowerusa.com



PLASTRON PRISES



PLASTRON PRISES



CALL US TODAY
1-888-POWER-58

N°AFFAIRE

PRISES - UK MODULE 128 - I>125A
31641070001

REQUEST A QUOTE
parts@genpowerusa.com

INDICE DE REVISION

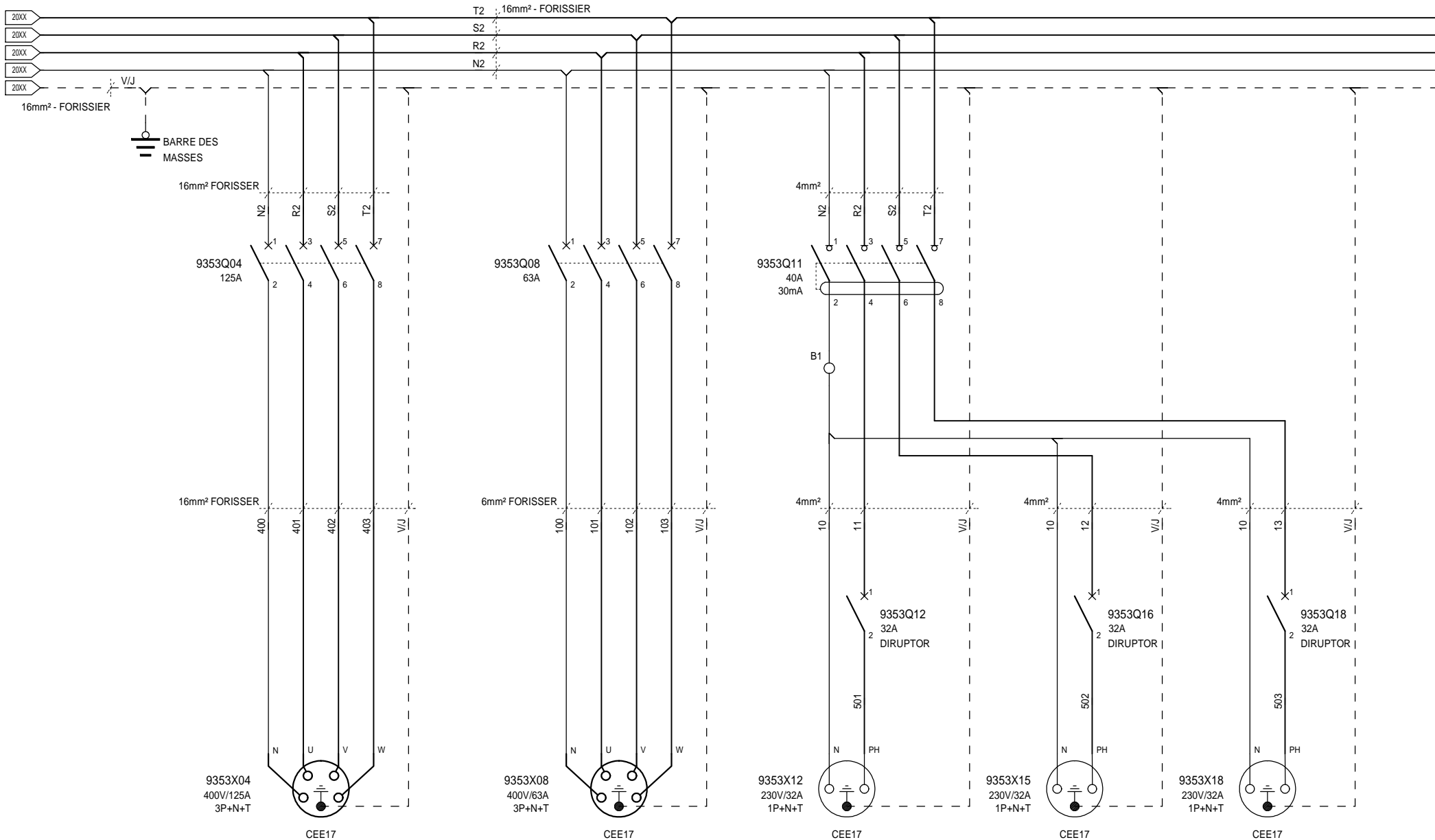
FOLIO

9352

9201 9701

SHOP ONLINE

www.genpowerusa.com



PLASTRON PRISES



CALL US TODAY
1-888-POWER-58

N°AFFAIRE

PRISES - UK MODULE 128 TYPE 0 - I>125A
31641070101

REQUEST A QUOTE
parts@genpowerusa.com

INDICE DE REVISION

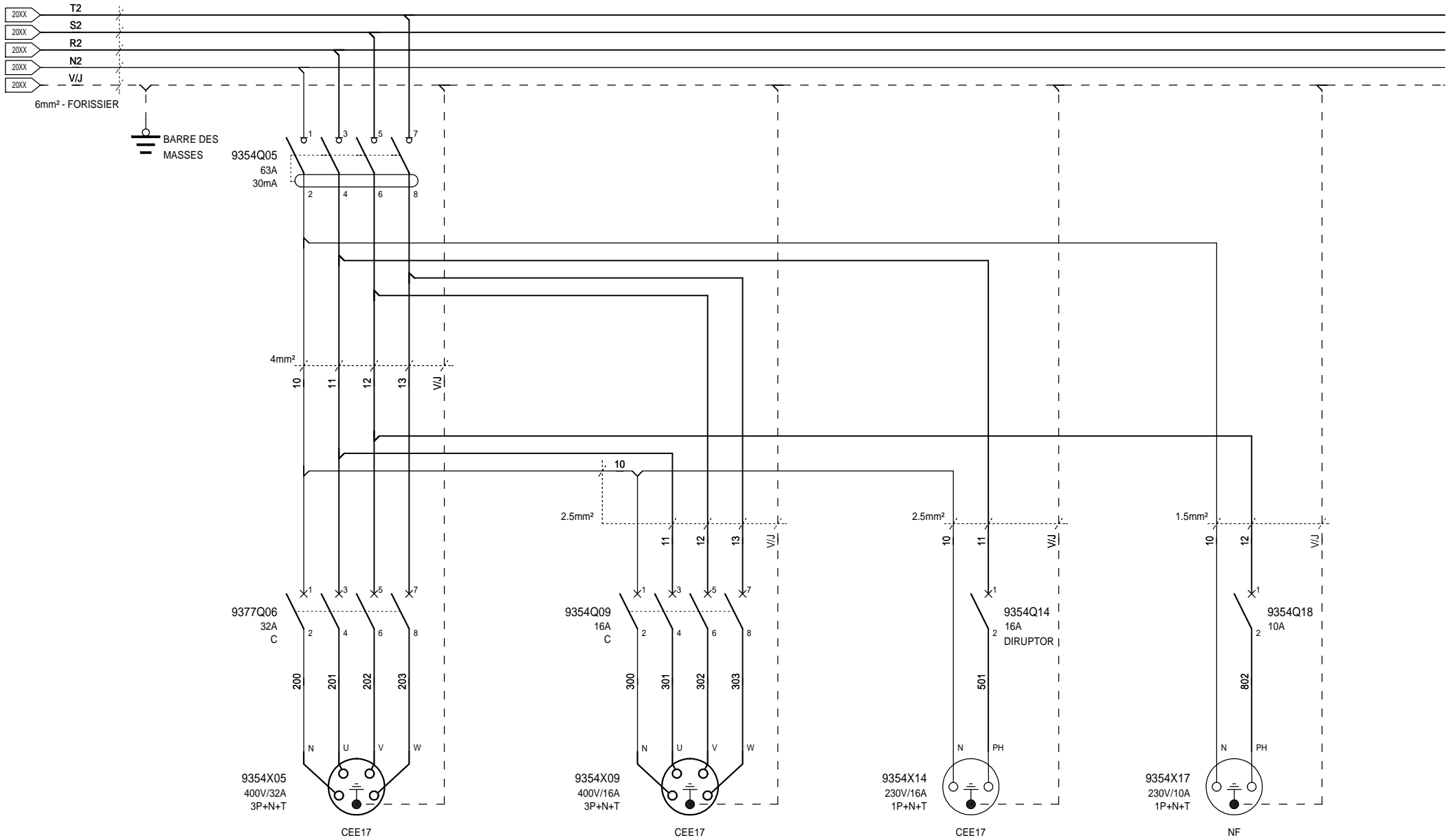
FOLIO

9353

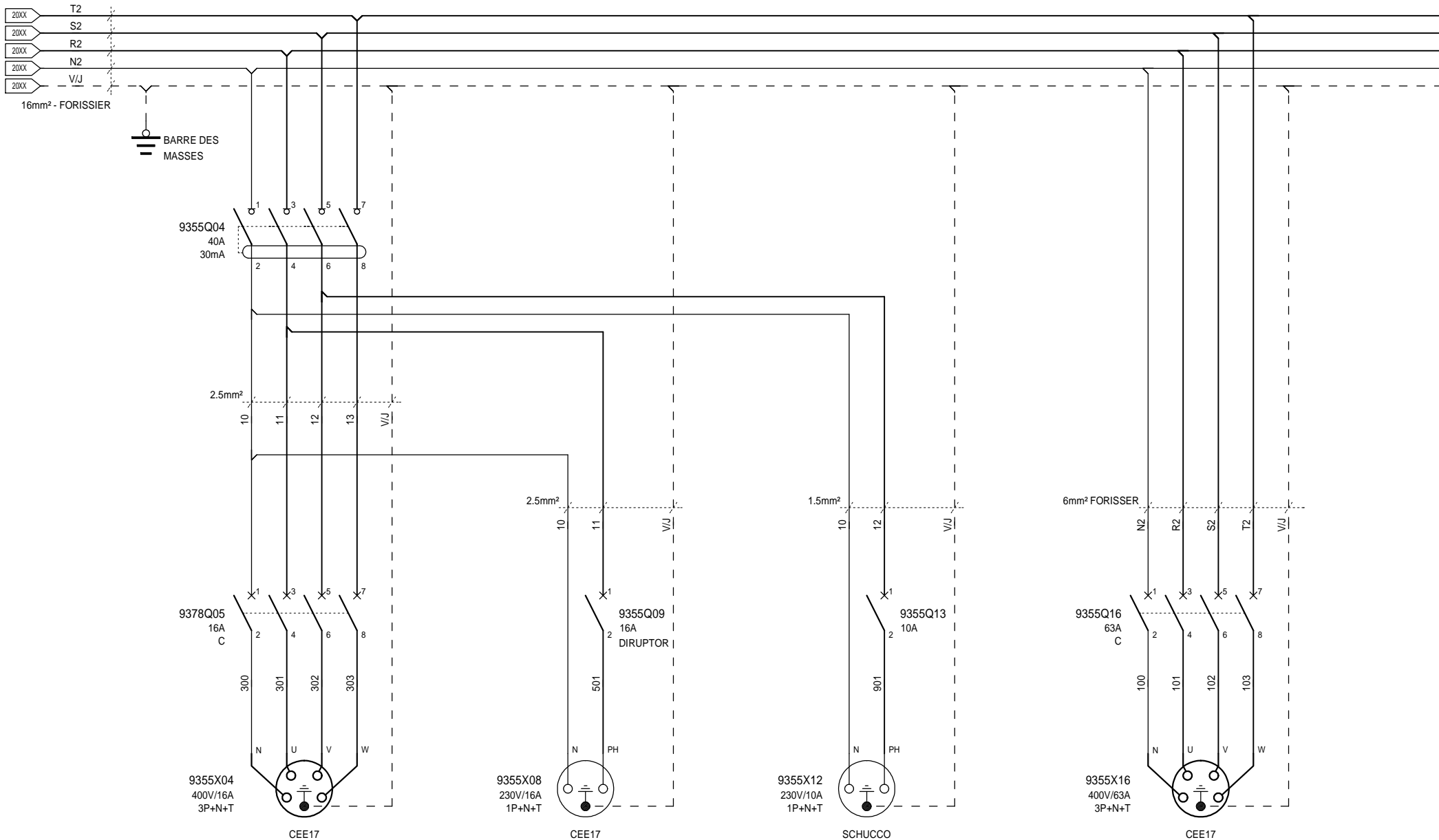
9201 9701

SHOP ONLINE

www.genpowerusa.com



PLASTRON PRISES



PLASTRON PRISES



CALL US TODAY
1-888-POWER-58

N°AFFAIRE

PRISES - EU MODULE 226
31641070301

REQUEST A QUOTE
parts@genpowerusa.com

INDICE DE REVISION

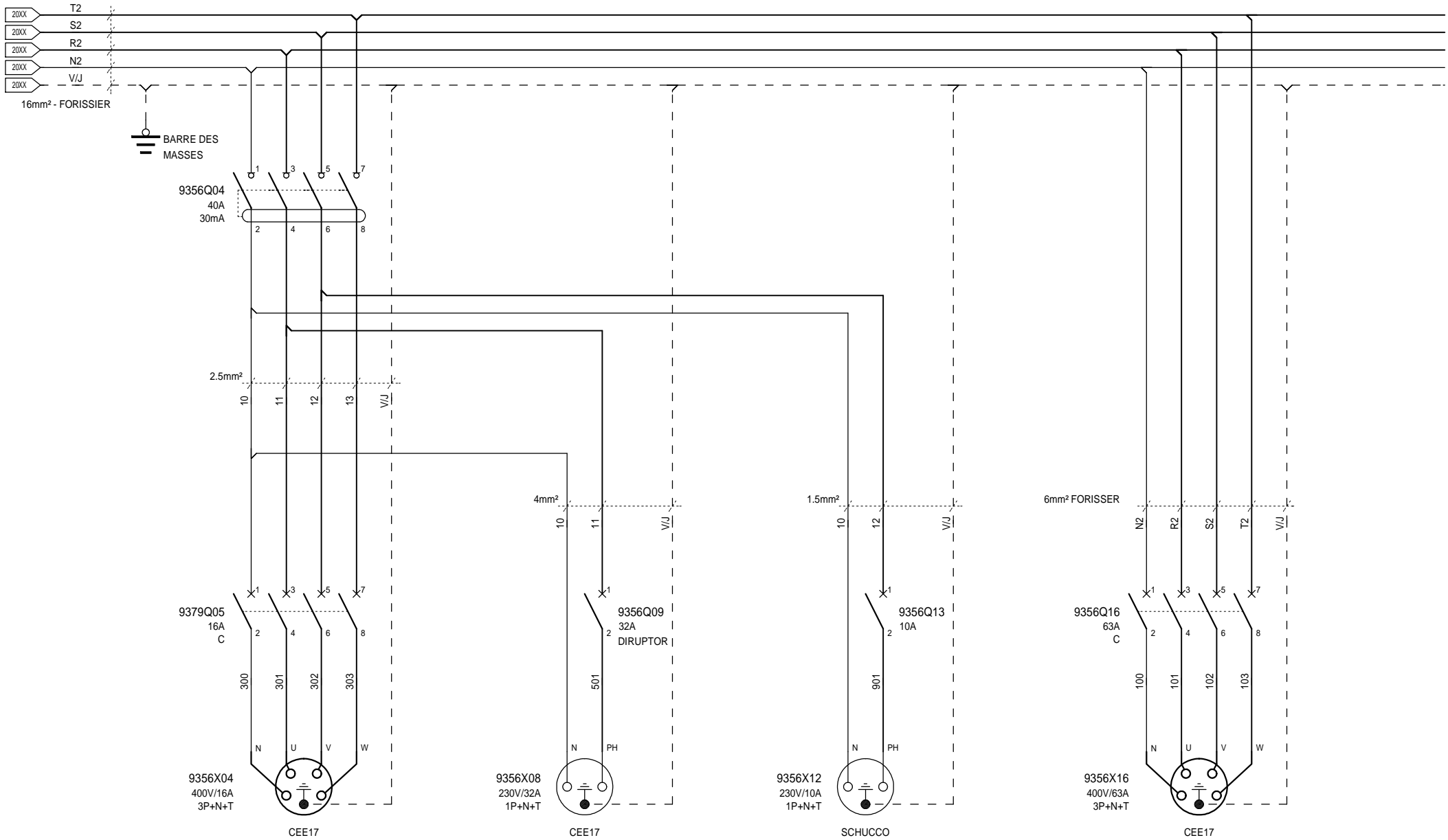
FOLIO

9355

9201 9701

SHOP ONLINE

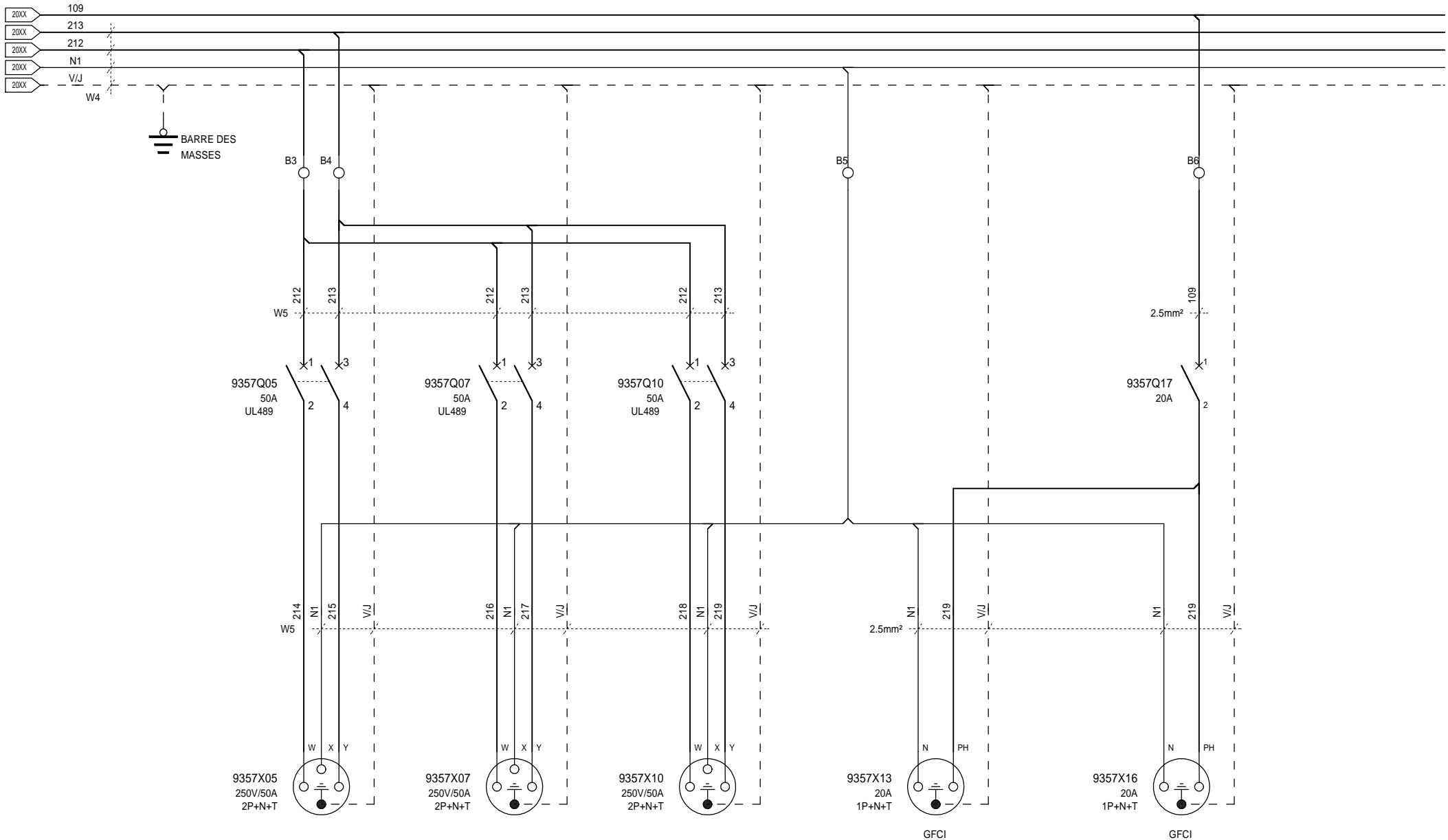
www.genpowerusa.com



PLASTRON PRISES

N°AFFAIRE

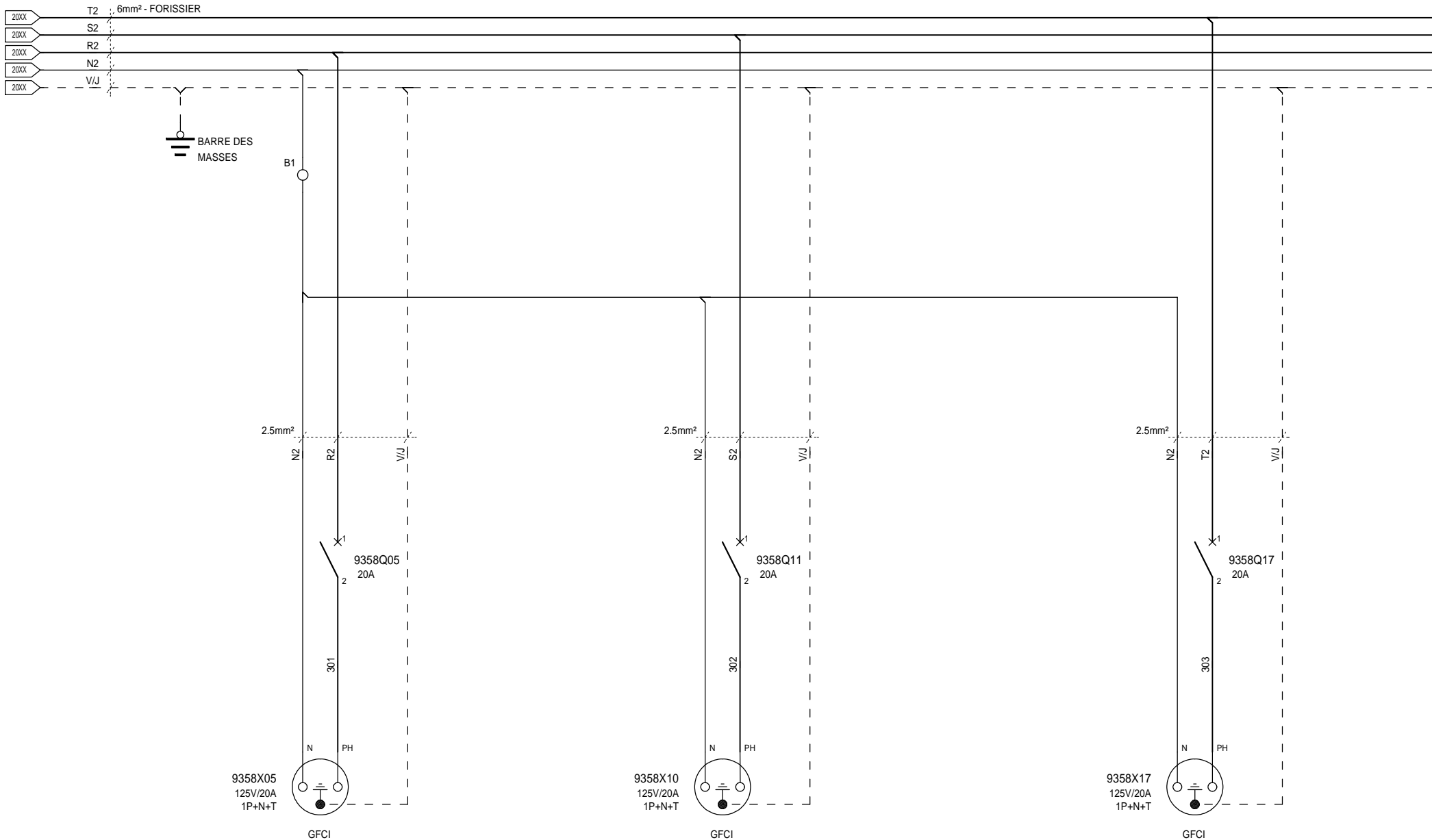
INDICE DE REVISION				



PLASTRON PRISES

N°AFFAIRE

INDICE DE REVISION				



PLASTRON PRISES



CALL US TODAY
1-888-POWER-58

N°AFFAIRE

PRISES - US NON CERTIFIE - MODULE 226
31641070601

REQUEST A QUOTE
parts@genpowerusa.com

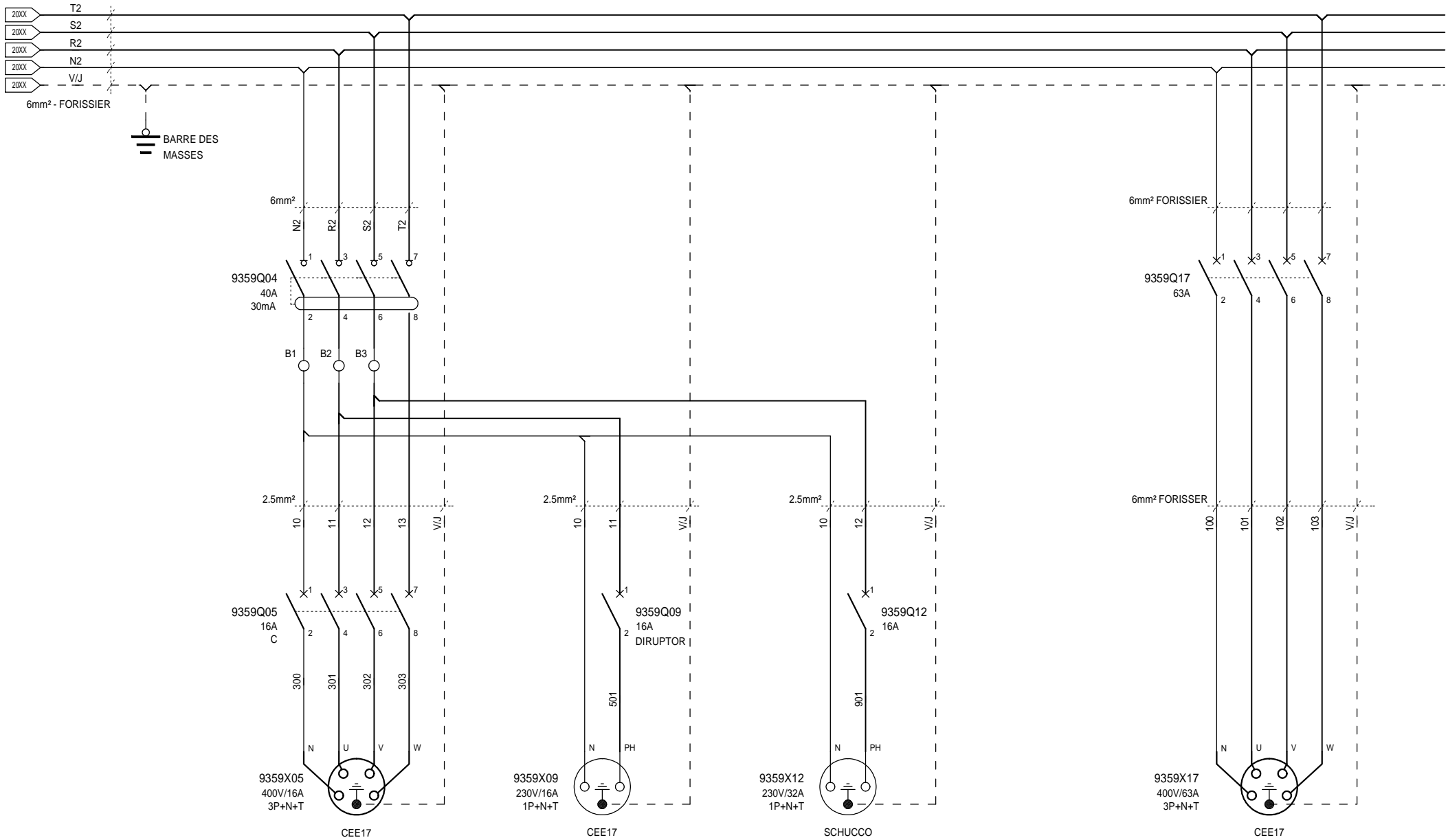
INDICE DE REVISION

FOLIO
9358

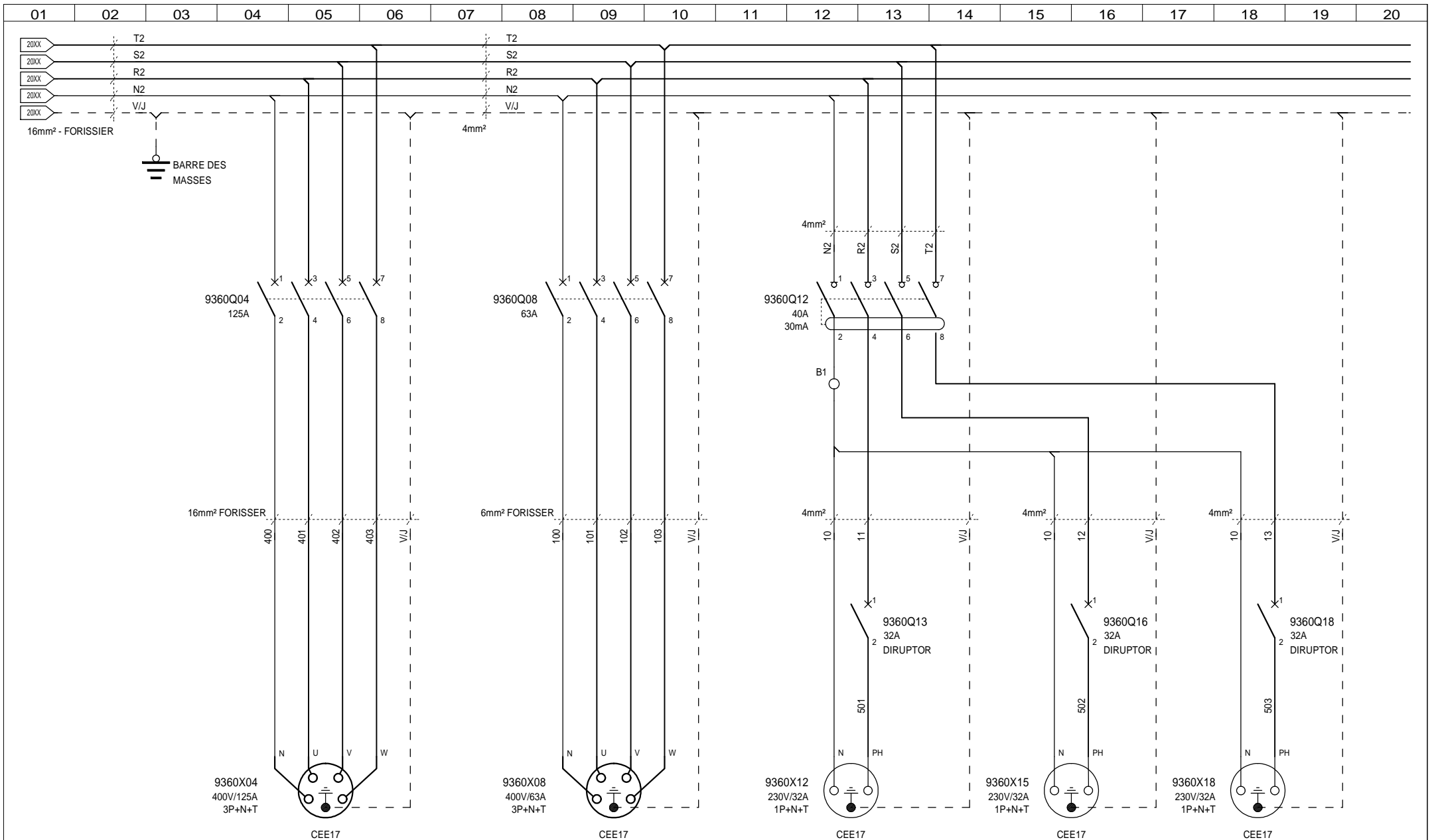
9201 9701

SHOP ONLINE

www.genpowerusa.com



PLASTRON PRISES



PLASTRON PRISES
