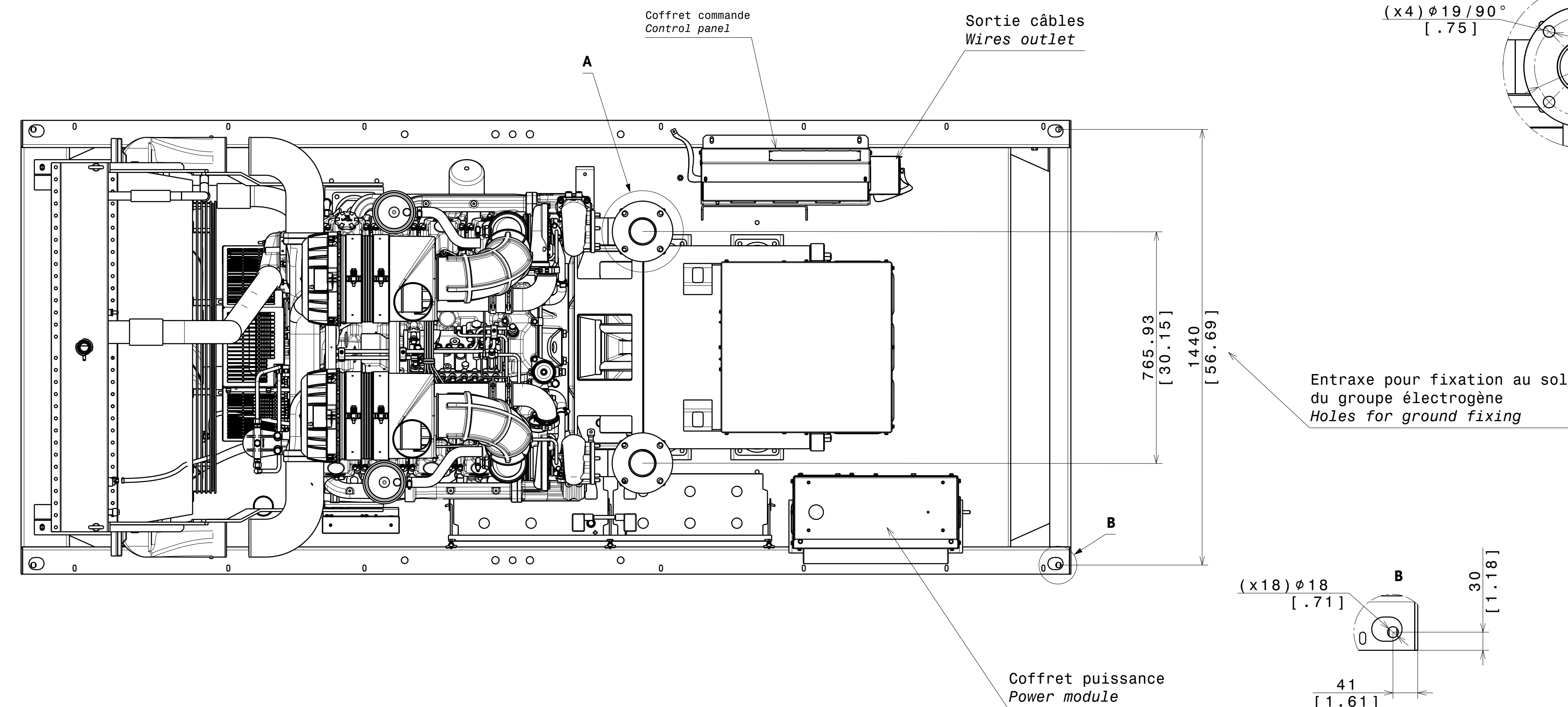
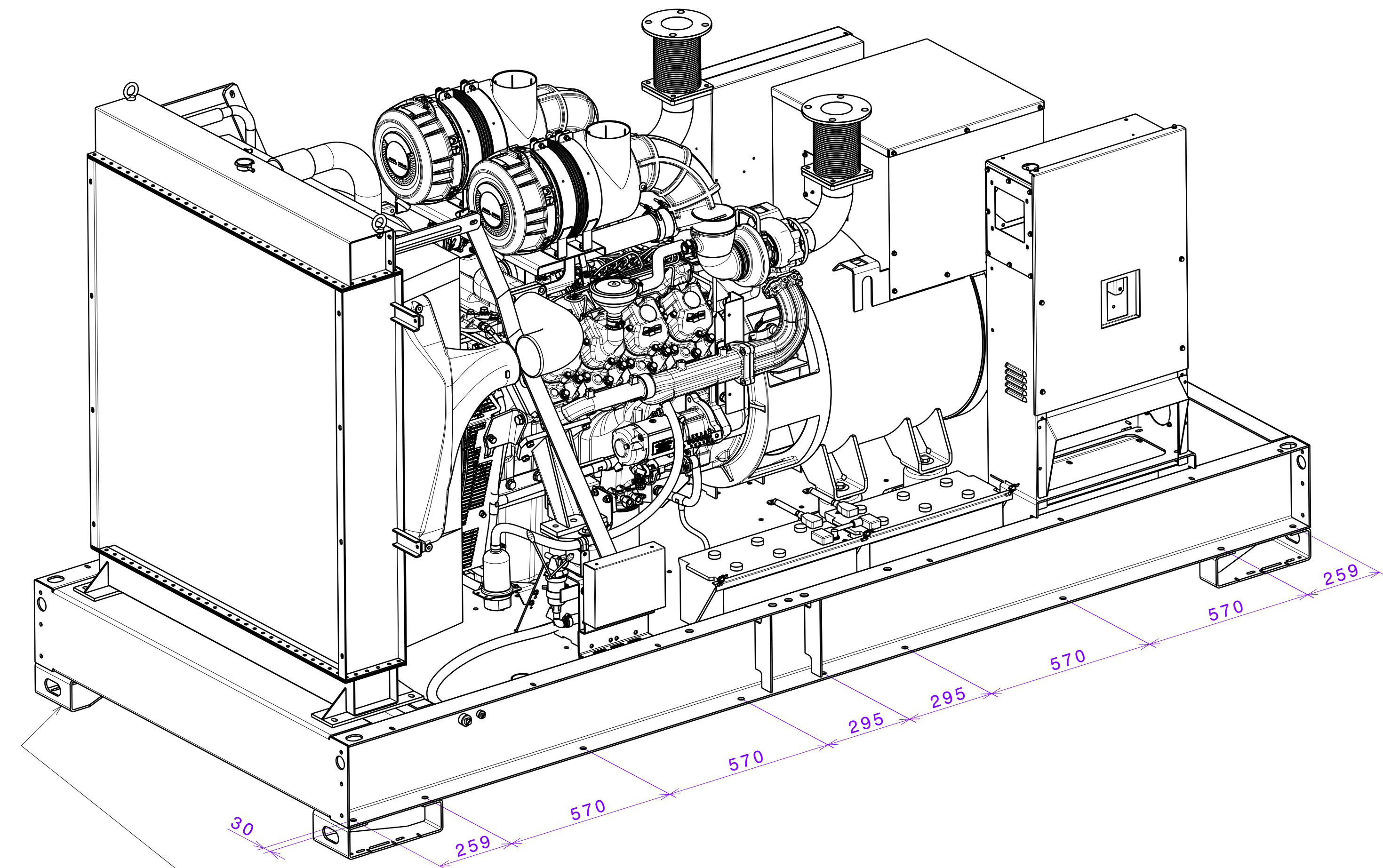


Pièces de manutention pour transport uniquement.
A démonter à l'installation du groupe électrogène.
Handling devices only for transportation.
To be unfitted in order to install the generator set.



Eléments de manutention uniquement pour transport,
à démonter pour l'installation du groupe électrogène.
Handling devices only for transportation,
to be unfitted in order to install the generator set.



Moteur Engine	Alternateur Generator	Masse (kg) / Weight (lbs)			
		Avec réservoir With fuel tank		Sans réservoir Without fuel tank	
		A vide/Dry	OdM/Wet	A vide/Dry	OdM/Wet
DP158LD	AT01980T	3220/7099	3760/8289	3060/6746	3160/6967
DP158LD	AT02710T	3440/7584	3980/8774	3280/7231	3380/7452

Rev	Désignation de la modification (Description of change)	Status (Status)	Date (Date)	Visa (Drawn by)	Date (Date)	Visa (Checked by)
A			19/01/15			

Matière (Material) Voir sur le plan (See on drawing) Formet (Size) A0
 Revêtement (Coating) Voir code article(See part number description) Echelle (Scale) 1/10
 Tolérance (Tolerance) ISO 2768-MK Folio (Sheet) 1/1
 Désignation : PLAN-GE -00-DP158LD-EX2-S4500 Masse (Weight) Kg
 (AVC/SNS-RESERVOIR)
 3-00-01-4933-01 Rev.: A

VALID

Ce plan vous est remis à titre indicatif et peut être révisé sans préavis.
This drawing is for informational purposes only and maybe changed without notice.