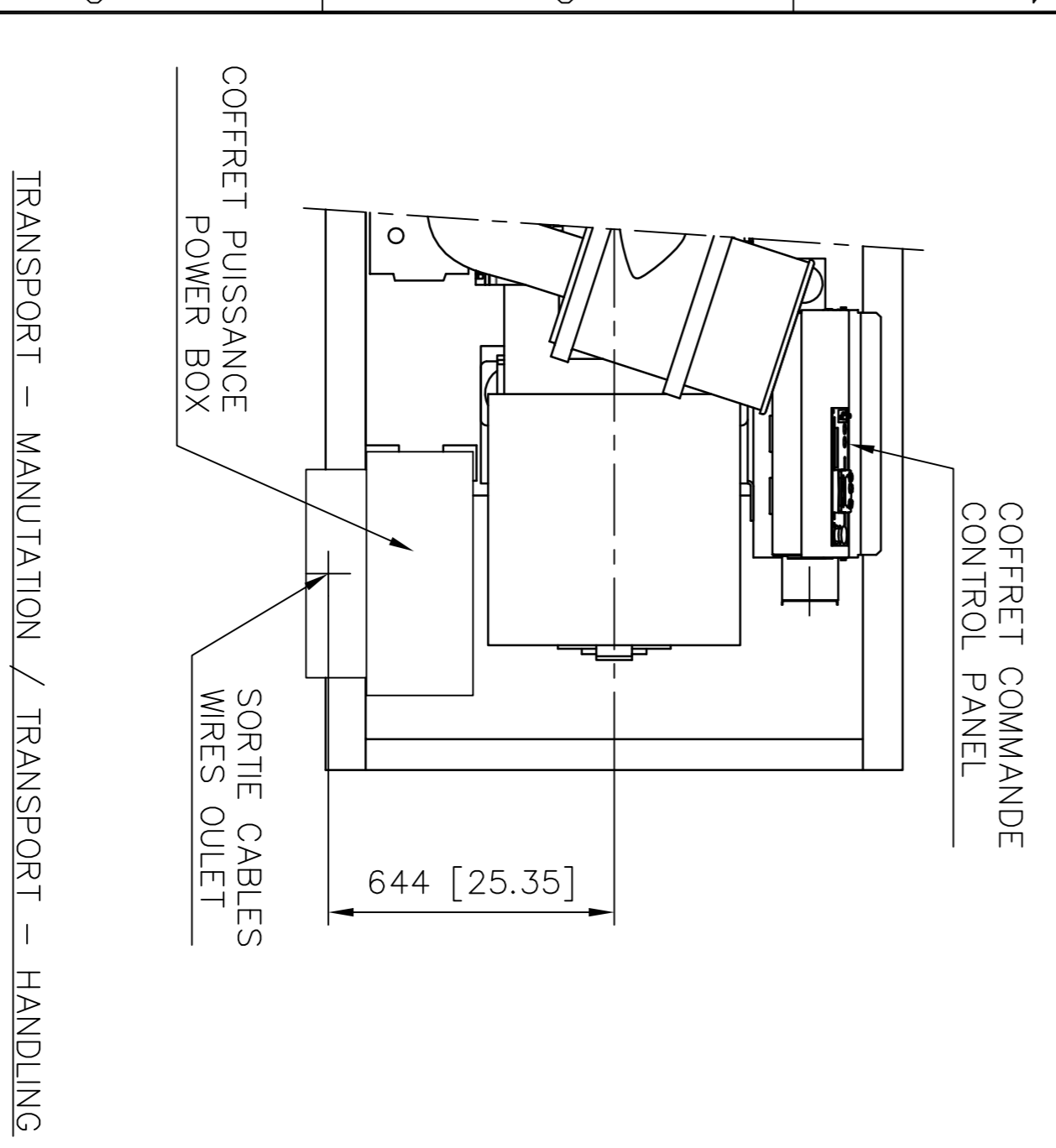
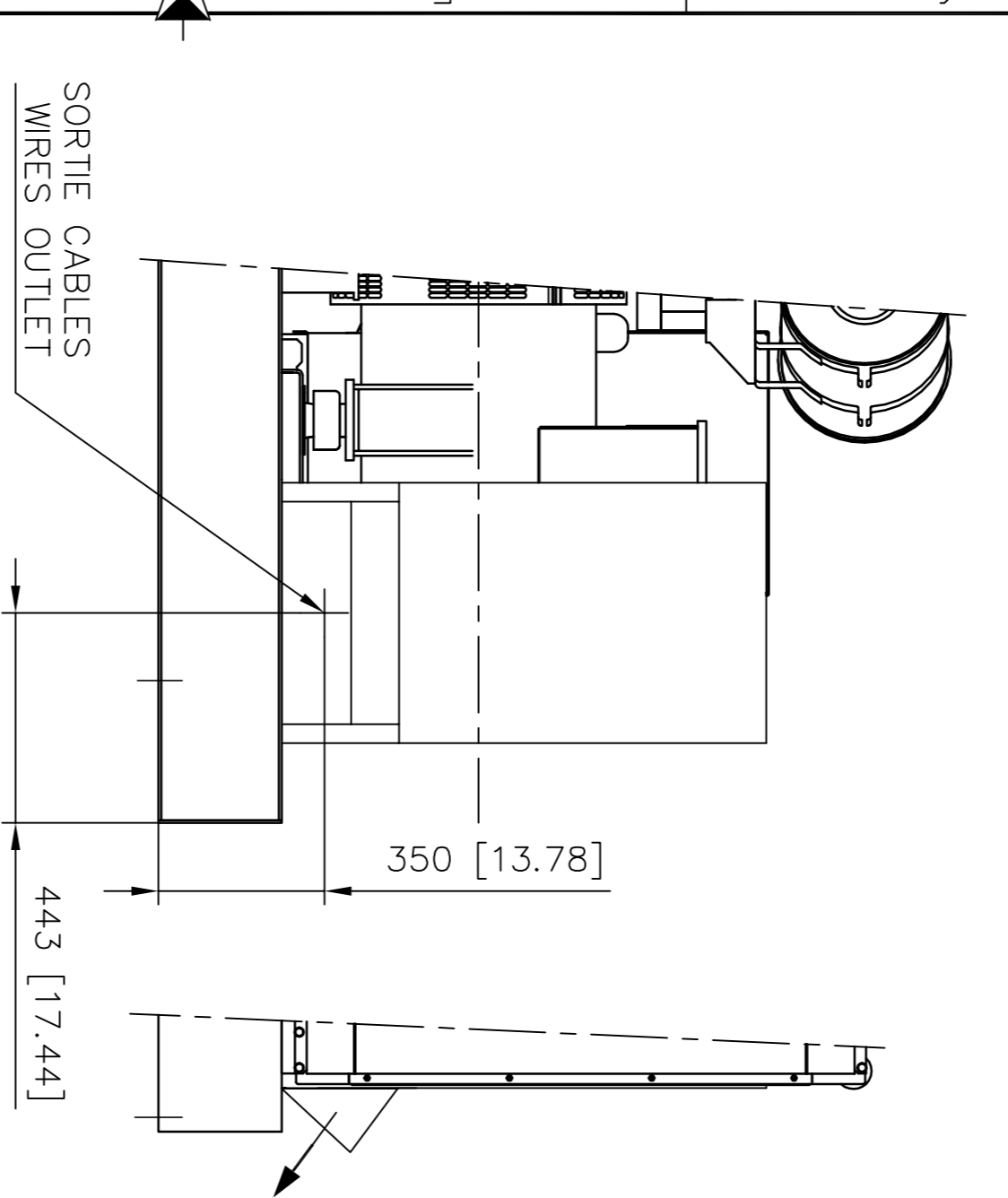


VARIANTE DE MONTAGE ALTERNATIVE MOUNTING

SORTIE PUISSANCE POUR I>630A OU SUIVANT OPTIONS
POWER OUTLET FOR I>630A
OR DEPEND OF OPTIONAL EQUIPMENTS

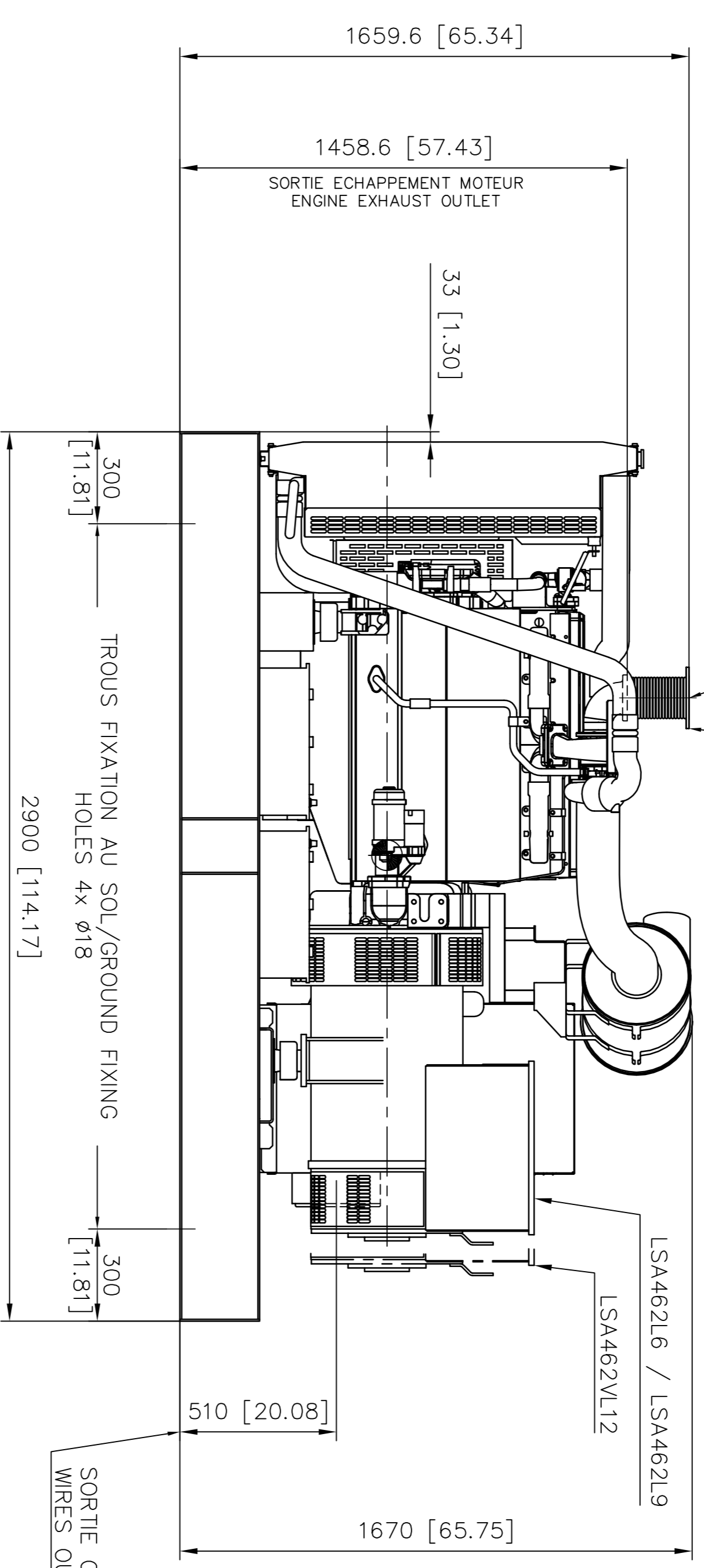


Tôle sortie de câbles dans le coffret
Wires outlet sheet in the box

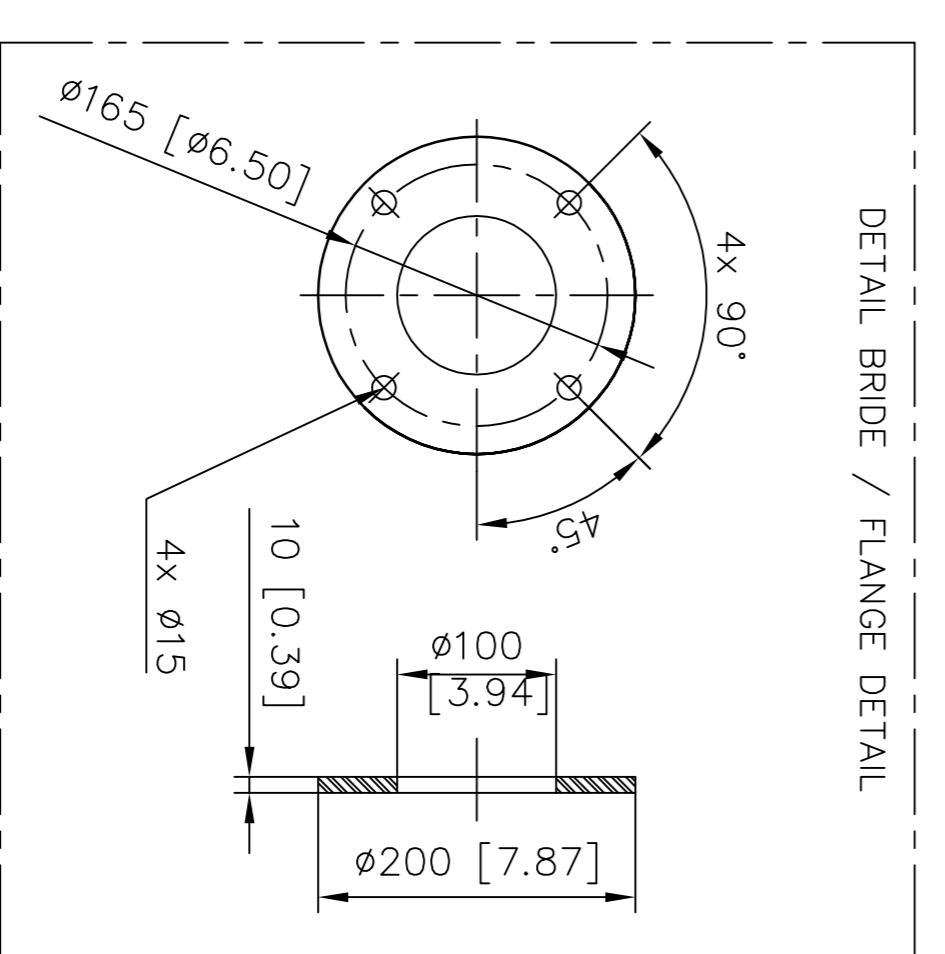
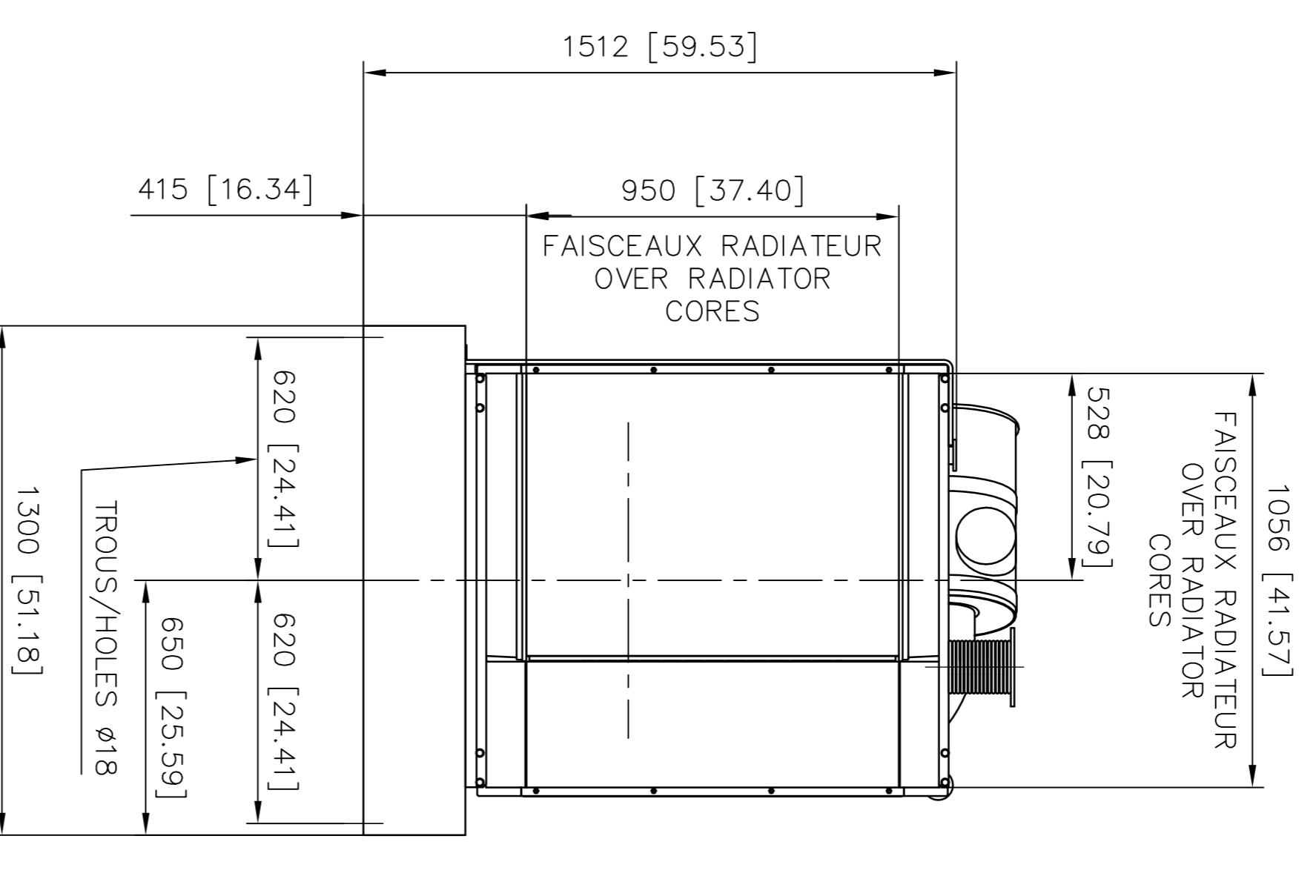
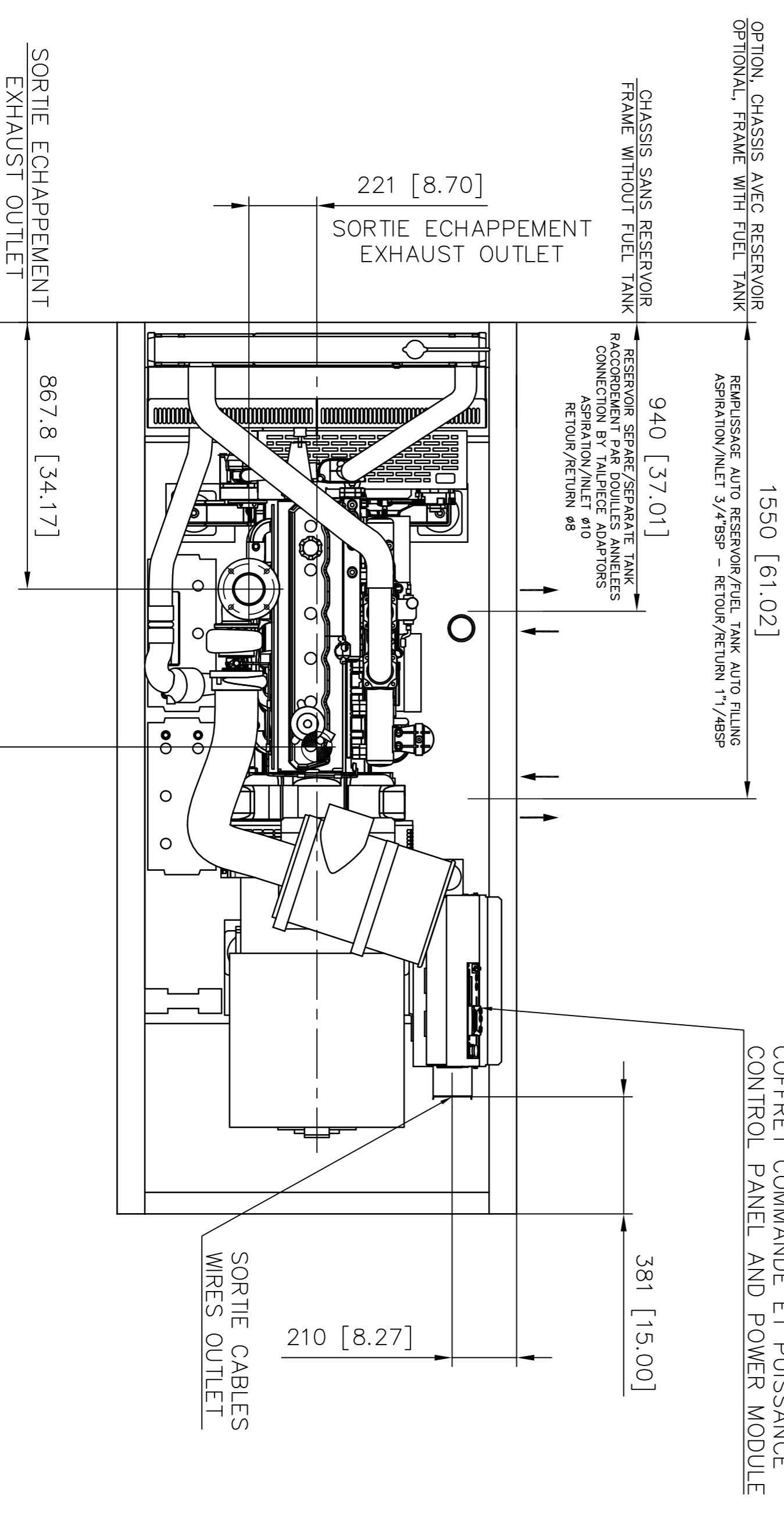
TOLERANCE : ± 5 %

MOTEUR / ENGINE	MASSE / WEIGHT (kg / lbs)		Centre de gravité / Center of gravity (mm / inch)	
	Avec réservoir / With fuel tank	Sans réservoir / Without fuel tank	Avec réservoir / With fuel tank	Sans réservoir / Without fuel tank
P126TI	2340/5159	2740/6041	1390/54.72	1405/55.31
P126TI	2410/5313	2810/6195	1415/55.71	1430/56.3
P126TI	2510/5534	2910/6415	1450/57.09	1475/58.09

SORTIE ECHAPPEMENT AVEC COMPENSATEUR (LIVRE AVEC BRIDE ET JOINT)
EXHAUST OUTLET WITH FLEXIBLE (DELIVERED WITH FLANGE AND GASKET)



VOIR DETAIL BRIDE SEE FLANGE DETAIL



ESDMO

12, rue de la République 92722 BREST - Tél : 02.98.41.41.31 - Tél. Fax : 02.98.41.43.07
12, rue de la République 92722 BREST - Tel : 02.98.41.41.31 - Tel. Fax : 02.98.41.43.07

NO	B	Ateliers AT / AT ateliers	20/06/14	F. KERNIC	20/06/14	P. SIMON
DESIGNATION DE LA MODIFICATION	DATE	VISA	DATE	DESIGNE	DATE	VÉRIFIE

MATIERE : ---
REVENEMENT : ---
FORMAT : A1
ECHELLE : 1/15
FOUO : 1/1

DESIGNATION : GROUPE ELECTROGENE / GENERATING SET
MOTEUR / ENGINE DO P126TI

MASS (Vide/Plan) : ---
K6

3-00-01-4676-01-A

Ce plan vous est remis à titre indicatif et peut être révisé sans préavis
This drawing is for informational purposes only and may be changed without notice