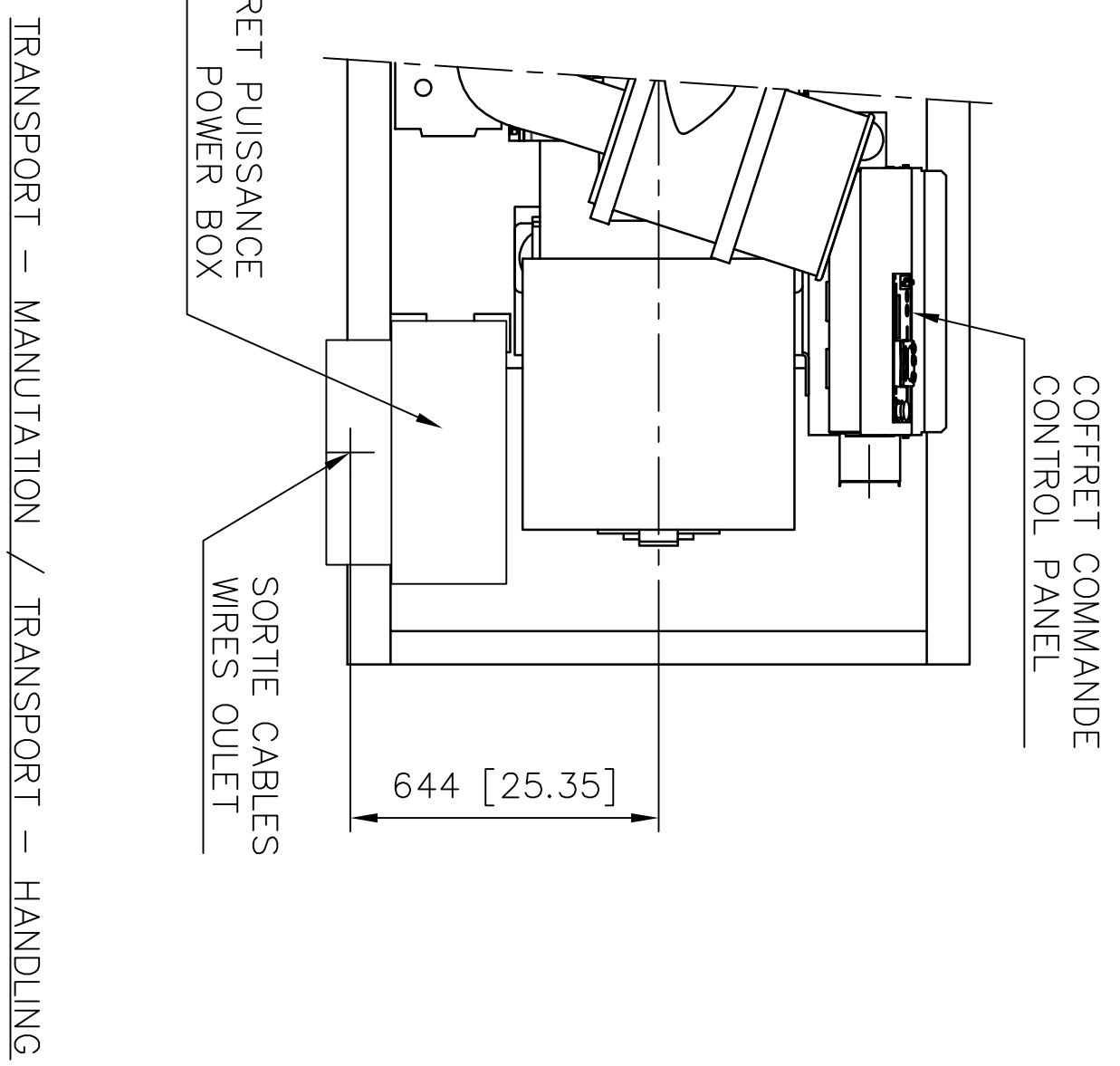
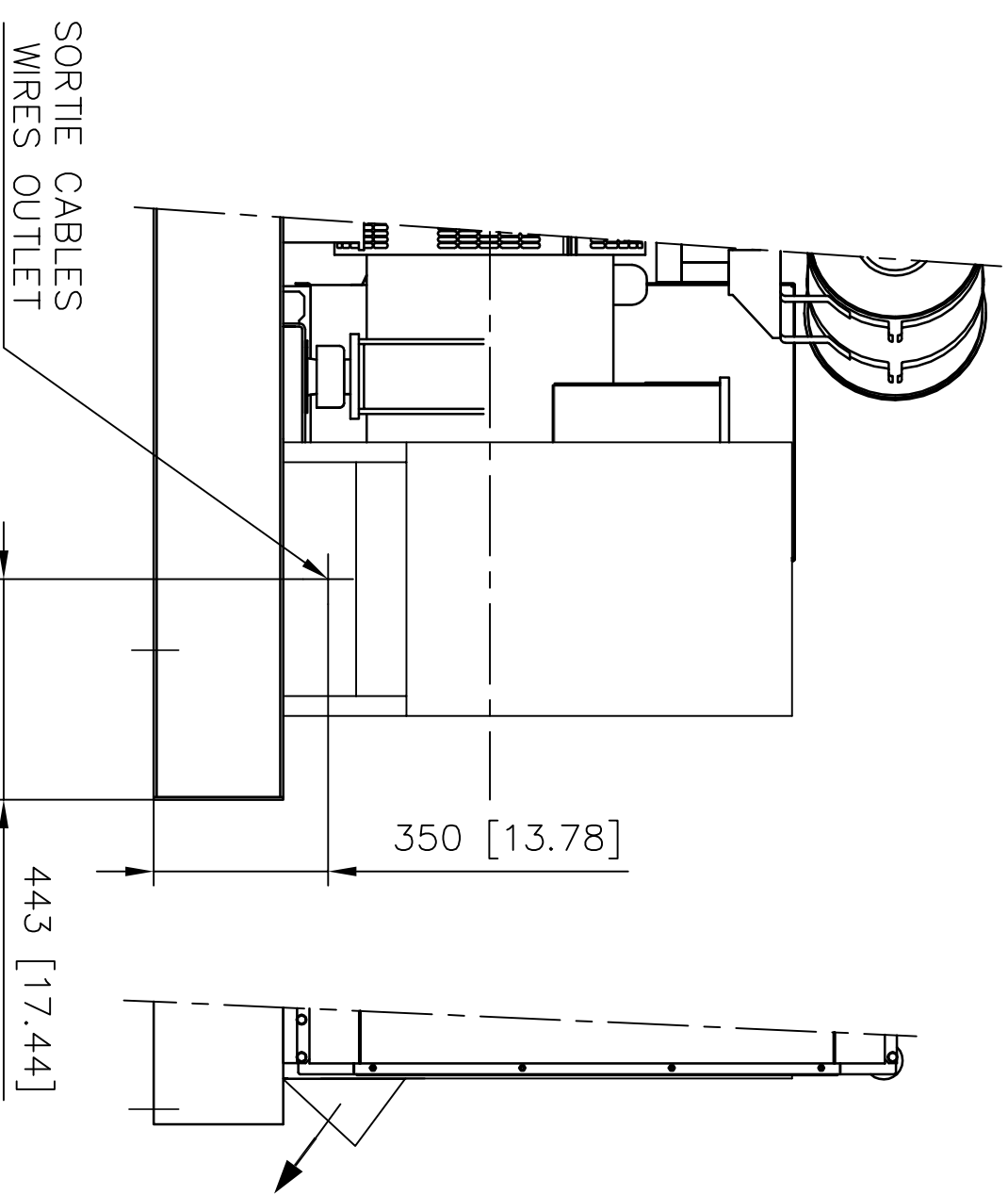


**VARIANTE DE MONTAGE ALTERNATIVE MOUNTING**

SORTIE PUISSANCE POUR I>630A OU SUIVANT OPTIONS  
POWER OUTLET FOR I>630A OR DEPEND OF OPTIONAL EQUIPMENTS



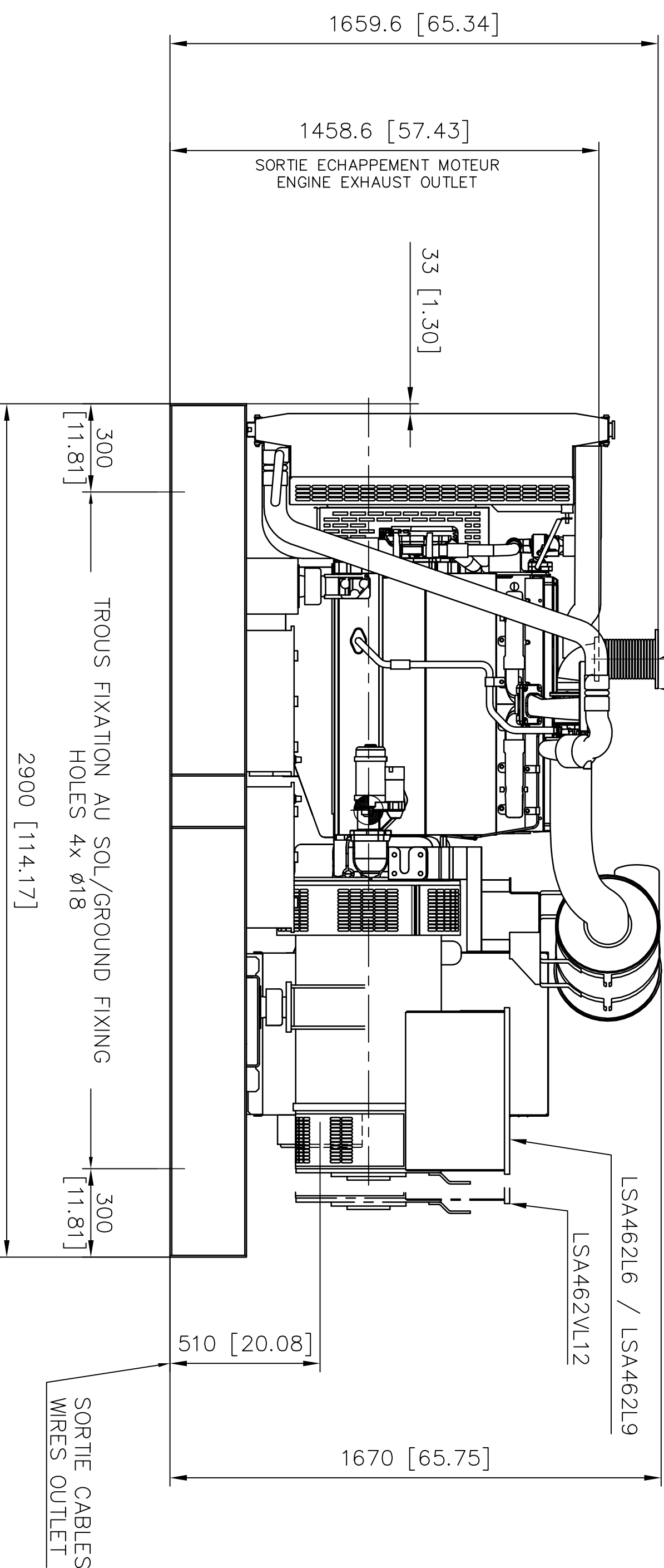
Tôle sortie de câbles dans le coffret  
Wires outlet sheet in the box

TOLERANCE : ± 5 %

MOTEUR / ENGINE	Avec réservoir / With fuel tank		Sans réservoir / Without fuel tank		Centre de gravité / Center of gravity (mm/inch)	
	OdM / Wet	AdM / Dry	OdM / Wet	AdM / Dry	OdM / Wet	AdM / Dry
P126T1	2340/5159	2740/6041	2250/4960	2320/5115	1390/54.72	1405/55.31
P126T1	2410/5313	2810/6195	2320/5115	2380/5247	1415/55.71	1430/56.3
P126T1	2510/5534	2910/6415	2420/5335	2490/5490	1450/57.09	1475/58.09

SORTIE ECHAPPEMENT AVEC COMPENSATEUR (LIVRE AVEC BRIDE ET JOINT)  
EXHAUST OUTLET WITH FLEXIBLE (DELIVERED WITH FLANGE AND GASKET)

VOIR DETAIL BRIDE SEE FLANGE DETAIL



OPTION CHASSIS AVEC RESERVOIR. OPTIONAL FRAME WITH FUEL TANK

1550 [61.02]

RESERVOIR AUTO RESERVOIR/FUEL TANK AUTO FUELS ASPIRATION/INLET 3/4" BSP - RETOUR/RETURN 1" / BSP

CHASSIS SANS RESERVOIR. FRAME WITHOUT FUEL TANK

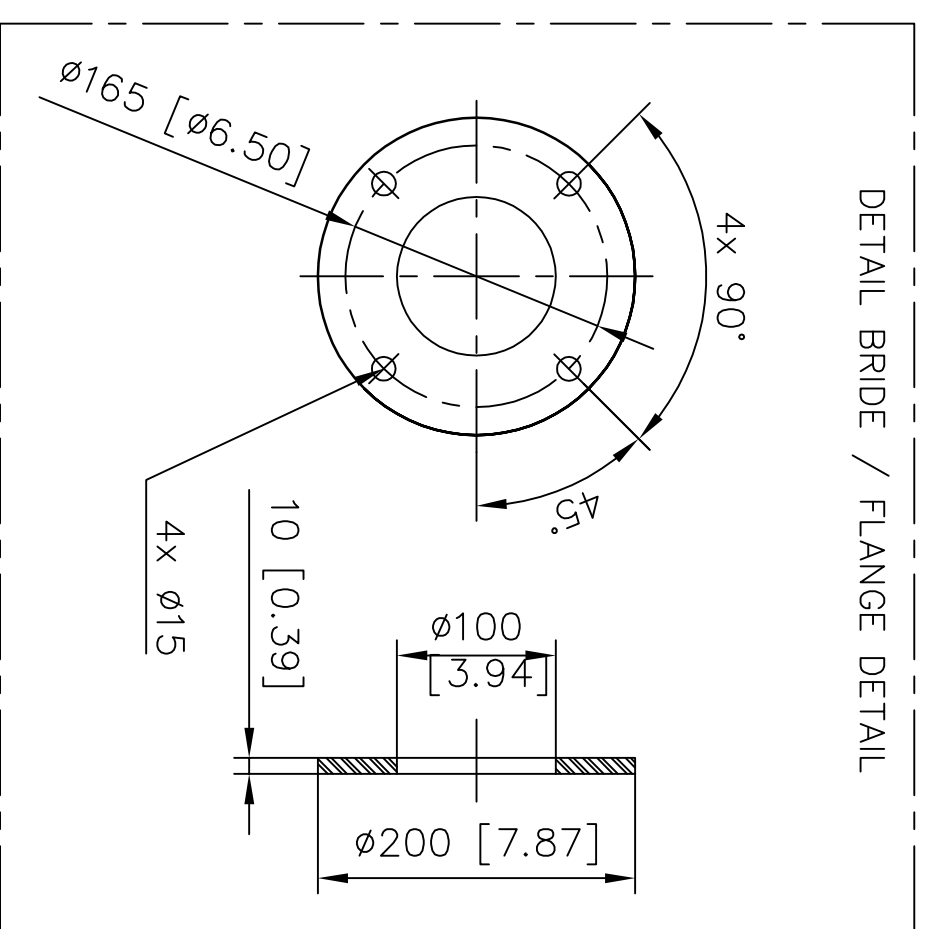
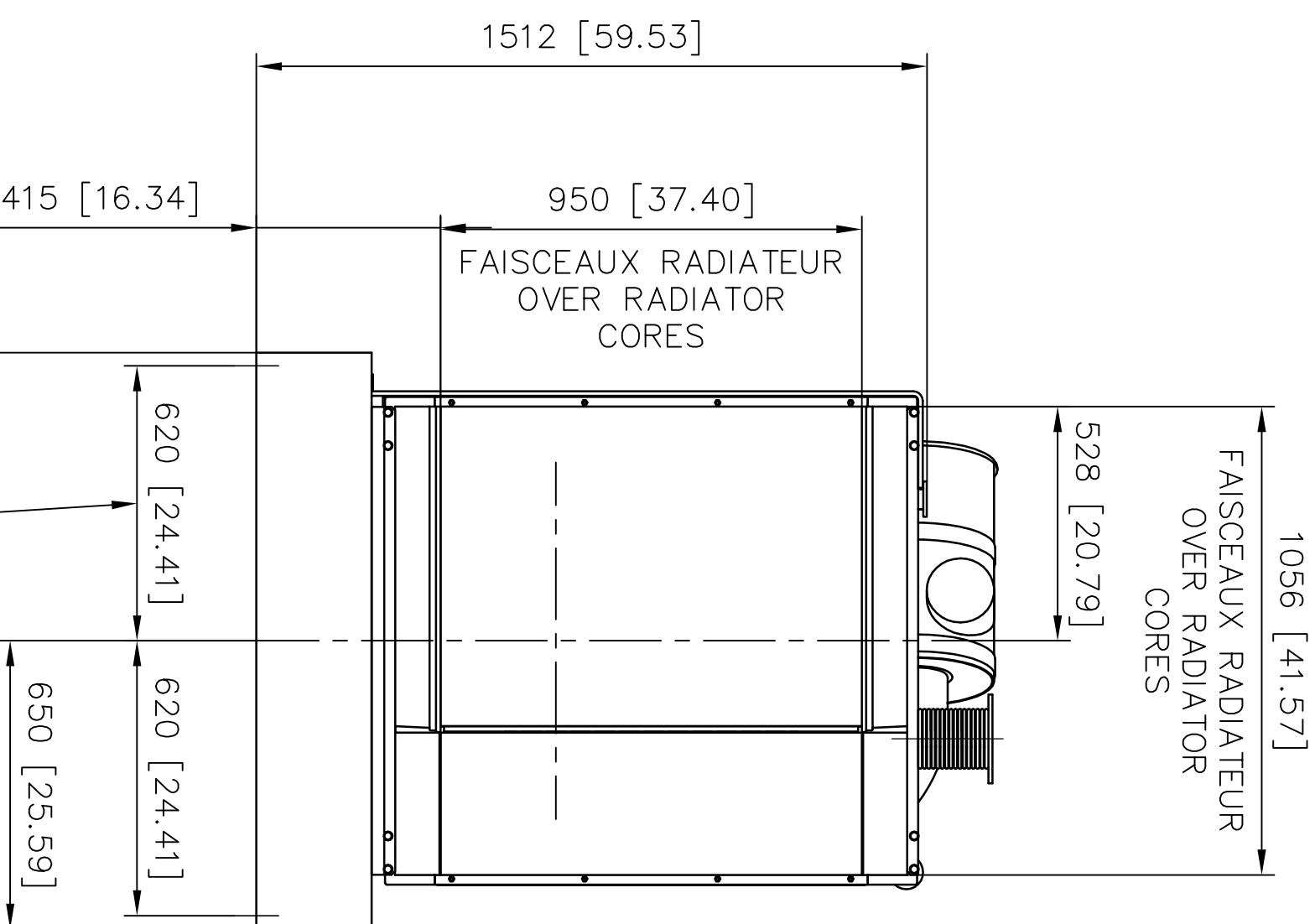
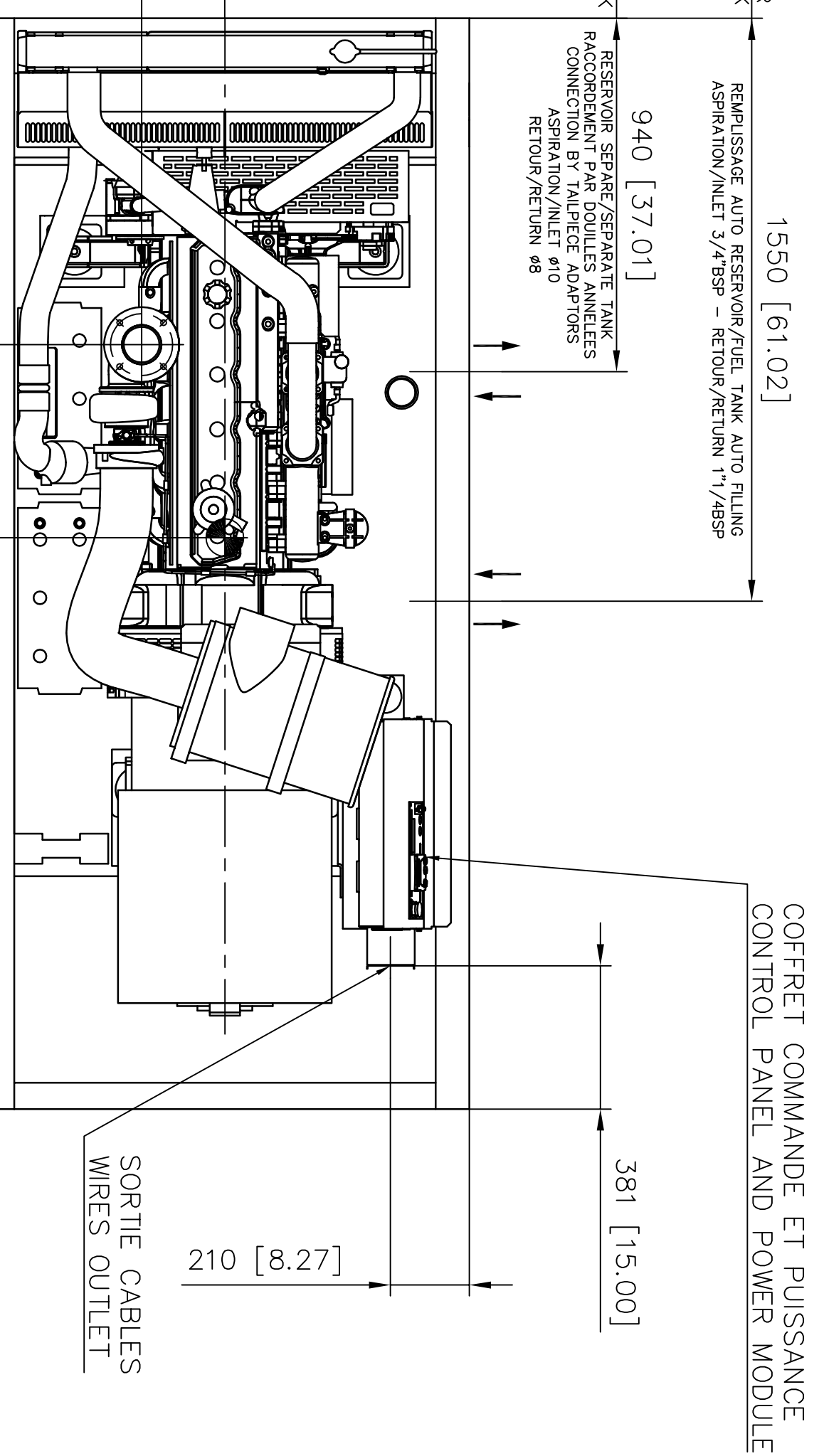
940 [37.01]

RESERVOIR SEPARÉ/SEPARATE TANK CONNECTION BY FLEXIBLE ADAPTERS ASPIRATION/INLET Ø10 RETOUR/RETURN Ø8

221 [8.70] SORTIE ECHAPPEMENT EXHAUST OUTLET

867.8 [34.17] SORTIE ECHAPPEMENT EXHAUST OUTLET

C d G / C of G



Ce plan vous est remis à titre indicatif et peut être révisé sans préavis  
This drawing is for informational purposes only and may be changed without notice

NO	B	Attrezzatura AT / AT directors	20/06/14	F. KERNIC	20/06/14	P. SIMON
DESIGNATION DE LA MODIFICATION	DATE	VISA	DATE	DESIGNE	VERIFIE	
MATIERE	RELEVEMENT	FORMAT : AT	ECHELLE : 1/15	FOUO : 1/1	MASSÉ (Vide/Blank)	---
DESIGNATION : GROUPE ELECTROGENE / GENERATING SET	DESIGNATION DE LA MODIFICATION	FORMAT : AT	ECHELLE : 1/15	FOUO : 1/1	MASSÉ (Vide/Blank)	---
MOTEUR / ENGINE DO P126T1						---
3-00-01-4676-01-A						---